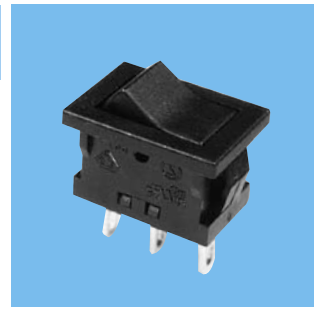


# SLE6・SLE10

防塵



## 小型ロッカースイッチ Miniature Power Rocker Switches

RoHS対応品

RoHS  
Compliance

### ■特長

1. 海外規格認定品です。UL、CSA、VDE、SEMKO
2. パネルへの取付けは、スナップイン方式です。
3. コンパクトタイプのため、省スペース設計に適しています。
4. 機器の電源用として最適です。
5. 防塵構造

### ■Features

1. UL, CSA, VDE and SEMKO listed.
2. Snap-in panel mounting.
3. Compact size to save design space.
4. Most suited for equipment as power switch.
5. Dust proof type

### ■仕様

定格	SLE6	最大	AC125V 6A・AC250V 4A (抵抗負荷)
		最小	AC/DC5V 10mA (抵抗負荷)
SLE10	最大	AC125V 10A・AC250V 5A (抵抗負荷)	
	最小	AC/DC5V 10mA (抵抗負荷)	
初期接触抵抗	20mΩ 以下 (DC2~4V 1A)		
耐電圧	AC1500V 1分間 (端子-端子間)		
絶縁抵抗	100MΩ以上 (端子-端子間) (DC500V)		
電氣的寿命	10,000回		
作動力	2.45~12.7N		
使用温度範囲	-25~+85℃		
保存温度範囲	-40~+85℃		

### ■Specifications

Rating	SLE6	Max.	6A 125VAC・4A 250VAC (Resistive load.)
		Min.	10mA 5VAC/DC (Resistive load.)
SLE10	Max.	10A 125VAC・5A 250VAC (Resistive load.)	
	Min.	10mA 5VAC/DC (Resistive load.)	
Initial contact resistance	20mΩ max. (1A 2~4VDC)		
Dielectric strength	1,500VAC 1 minute (Between terminals)		
Insulation resistance	100MΩ min. (Between terminals) (500VDC)		
Electrical life	10,000 cycles		
Operating force	2.45~12.7N		
Operating temperature range	-25~+85℃		
Storage temperature range	-40~+85℃		

### ■形名の説明/Part Numbering

## SLE 6 A 2 - 5

シリーズ記号 Series code    電流量 Current    スイッチ特性 Switching function    端子形状 Terminal style    ロッカー表示 Rocker design

Series code	Current	Switching function	Terminal style	Rocker design
6	6A	A ON - OFF	なし None	なし None
10	10A	D ON - ON	はんだ端子 Solder	表示なし Unfigured
			2 タブ端子 TAB(t=0.5)	5
			5 タブ端子 TAB(t=0.8)	6
			4 R/A端子 Right Angle	7
				8
				9

### ■登録規格/Approvals

UL File No.E43275  
CSA File No.LR38341  
VDE License No.120752

### ■端子形状/Terminal Styles

端子形状 Terminal styles	はんだ端子 Solder	タブ端子 TAB#187	ライトアングル端子 Right-angle
寸法図 Dimensions			

### ■ロッカーの表示色

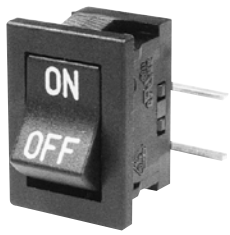
#### Marking Color

フレーム色・ロッカー色 Frame color/Rocker color	表示色 Marking color
黒 Black	白 White

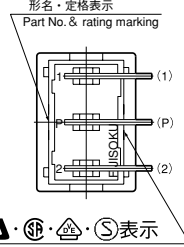
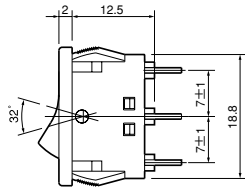
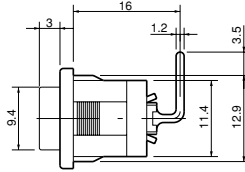
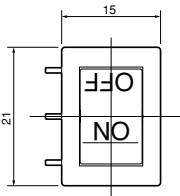
フレーム色・ロッカー色は、黒色以外にもグレー・アイボリーがございます。特注にて承りますので、お問い合わせください。  
Black color is standard for frame and rocker.  
Gray color and ivory color versions are also available as custom products.



SLE6A4  
SLE6D4  
SLE10A4  
SLE10D4



R/A



RL, SP, △, S表示

スイッチ特性 Switching function	形名・定格表示側から見て Viewed from part No. & rating marking side	
形名 Part No.		
SLE6A4- <b>■</b> SLE10A4- <b>■</b>	ON	OFF
接続端子 Connecting terminals	P-1	—
SLE6D4- <b>■</b> SLE10D4- <b>■</b>	ON	ON
接続端子 Connecting terminals	P-1	P-2

■印には、ロッカー表示番号が入ります。  
■: Rocker design number

スイッチ特性「A」タイプは、(2)番端子がありません。  
Switching function 「A」 type is without terminal number (2).

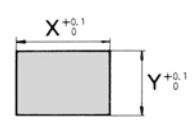
■プリント基板孔あけ寸法図

PC Hole Layout

シリーズ名 Series	SLE6A4 SLE10A4	SLE6D4 SLE10D4
寸法図 Dimensions		

■パネル抜孔図

Panel Cut-Out Dimensions



パネル板厚 Panel thickness	X	Y
0.75~1.25	19.2	12.9
1.25~3.5	19.4	12.9

■新旧対照表/Comparison Table

SL6		→		SLE6	
廃品種 Discontinued	代替品 Substitute	廃品種 Discontinued	代替品 Substitute	廃品種 Discontinued	代替品 Substitute
SL6A	SLE6A	SL6A4	SLE6A4	SL6D2	SLE6D2
SL6A-5	SLE6A-5	SL6A4-5	SLE6A4-5	SL6D2-5	SLE6D2-5
SL6A-6	SLE6A-6	SL6A4-6	SLE6A4-6	SL6D2-6	SLE6D2-6
SL6A-7	SLE6A-7	SL6A4-7	SLE6A4-7	SL6D2-7	SLE6D2-7
SL6A-8	SLE6A-8	SL6A4-8	SLE6A4-8	SL6D2-8	SLE6D2-8
SL6A2	SLE6A2	SL6D	SLE6D	SL6D4	SLE6D4
SL6A2-5	SLE6A2-5	SL6D-5	SLE6D-5	SL6D4-5	SLE6D4-5
SL6A2-6	SLE6A2-6	SL6D-6	SLE6D-6	SL6D4-6	SLE6D4-6
SL6A2-7	SLE6A2-7	SL6D-7	SLE6D-7	SL6D4-7	SLE6D4-7
SL6A2-8	SLE6A2-8	SL6D-8	SLE6D-8	SL6D4-8	SLE6D4-8

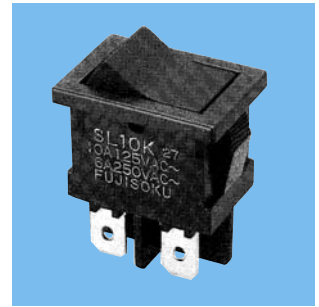
●はんだ付け仕様は、278ページをご参照下さい。  
See the specifications of Solder on page 278.

# SL10K

## 小形ロッカースイッチ Miniature Power Rocker Switches

RoHS対応品

RoHS  
Compliance



### ■特長

1. UL、CSA、VDE規格認定品
2. パネルへの取付けは、スナップイン方式です。
3. コンパクトタイプのため、省スペース設計に適しています。
4. 機器の電源用として最適です。
5. 突入電流100Aタイプです。

### ■Features

1. UL, CSA and VDE listed.
2. Snap-in panel mounting.
3. Compact size to save design space.
4. Most suited for equipment as power switch.
5. Inrush current 100A type.

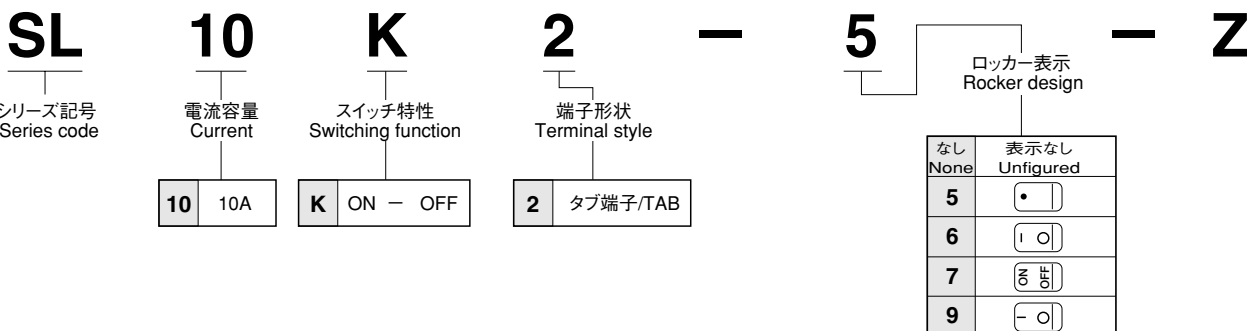
### ■仕様

定 格	負荷の種類	誘導負荷				抵抗負荷
	突入電流 (力率=0.6)	AC125V		AC250V		AC125V 10A AC250V 6A (力率=1.0)
		100A	60A	60A	36A	
	遮断電流 (力率=0.9)	10A	10A	6A	6A	
最小定格	AC/DC5V 10mA					
初期接触抵抗	20mΩ以下 (DC2~4V 1A)					
耐電圧	AC1500V 1分間 (端子-端子間)					
絶縁抵抗	100MΩ以上 (DC500V) (端子-端子間)					
電氣的寿命	1万回	2万回	1万回	2万回	2万回	
作動力	3.92~12.7N					
使用温度範囲	-25~+85°C					
保存温度範囲	-40~+85°C					

### ■Specifications

Rating	Load	Inductive load				Resistive load
	Inrush current (p.f.=0.6)	125VAC		250VAC		10 A 125VAC 6A 250VAC (p.f.=1.0)
		100A	60A	60A	36A	
	Break current (p.f.=0.9)	10A	10A	6A	6A	
Min. rating	10mA 5V AC/DC					
Initial contact resistance	20mΩ max. (1A 2~4VDC)					
Dielectric strength	1,500VAC 1 minute (Between terminals)					
Insulation resistance	100MΩmin. (500VDC) (Between terminals)					
Electrical life (cycles)	10,000	20,000	10,000	20,000	20,000	
Operating force	3.92~12.7N					
Operating temperature range	-25~+85°C					
Storage temperature range	-40~+85°C					

### ■形名の説明/Part Numbering

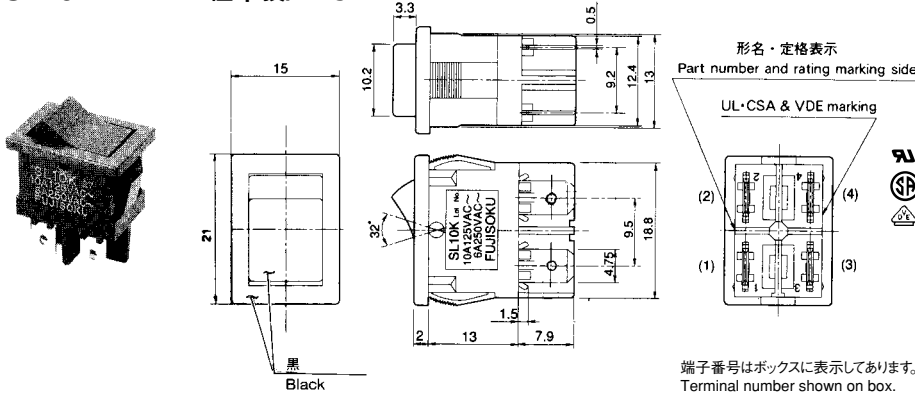


### ■品種一覧表/Table of Part Numbers

フレーム色および ロッカー色 Frame color and rocker color	端子形状 Terminal style	スイッチ特性 Switching function	形名・定格表示側 Part No. and rating marking side				
黒/Black	タブ端子/TAB	ON - OFF	☆SL10K2-Z	SL10K2-5-Z	SL10K2-6-Z	SL10K2-7-Z	SL10K2-9-Z

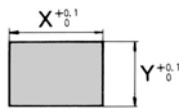
●ロッカーの上面には、受注生産品として文字・記号等の表示を、お受け致しますのでご相談ください。

SL10K2-Z 2極単投/DPST



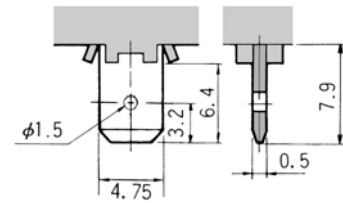
スイッチ特性 Switching function	形名・定格表示側から見て Viewed from part No. & rating marking side	
形名 Part No.		
SL10K2-Z	ON	OFF
SL10K2-5-Z		
SL10K2-6-Z		
SL10K2-7-Z		
SL10K2-9		
接続端子 Connecting terminals	1-2 3-4	-

■パネル抜孔図/Panel Cut-Out Dimensions



パネル板厚 Panel thickness	X	Y
0.75~1.25	19.2	12.9
1.25~3.5	19.4	12.9

■端子形状/Terminal style



タブ端子  
TAB#187

■取扱注意事項/Precautions (SLE6A・SLE210K)

1. はんだ付け仕様/Soldering

(1) 手付け/Hand Soldering

装置：はんだゴテ

Device：Solder iron.

①300°CMax. 3 sec. Max. (SLE6A/D・SLE10A/D)

②350°CMax. 3 sec. Max. (SLE210K)

※タブ端子ははんだ付けできません。  
Tab terminal cannot be soldered

■登録規格/Approvals

UL File No.E43275

CSA File No.LR38341

VDE License No.093514 (SL10K・SLE10K)

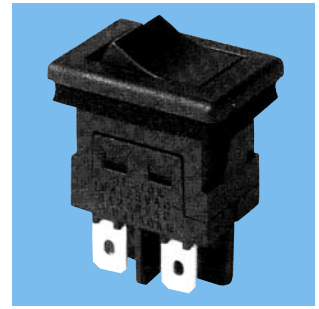
# SLE10K

## 小形ロッカースイッチ Miniature Power Rocker Switches

パネル防水

RoHS対応品

RoHS  
Compliance



### ■特長

#### 1. 防水構造

密封構造により粉塵や水気の多い場所での使用が可能です。パネル防水性はIP64です。

#### 2. スナップイン取付方式

パネルへの取付けは、パネル孔に前面より挿入するだけで固定できます。

#### 3. はんだ、タブ兼用端子

タブ端子#187用リセプタクルの使用とリード線はんだ付けが兼用できる構造です。

#### 4. UL・CSA・VDE規格認定品

### ■Features

#### 1. Waterproof Structure

With internally sealed structure, most suited for use where there is possibility of splash or dust. Panel waterproof performance is of Class IP 64.

#### 2. Snap-in Panel Mounting

Easy press-fit panel mounting

#### 3. Terminal Connection

Terminals can commonly be used for TAB receptacle (#187) or leadwire soldering.

#### 4. UL, CSA and VDE listed.

UL File No.E43275

CSA File No.LR38341

VDE License No.093514

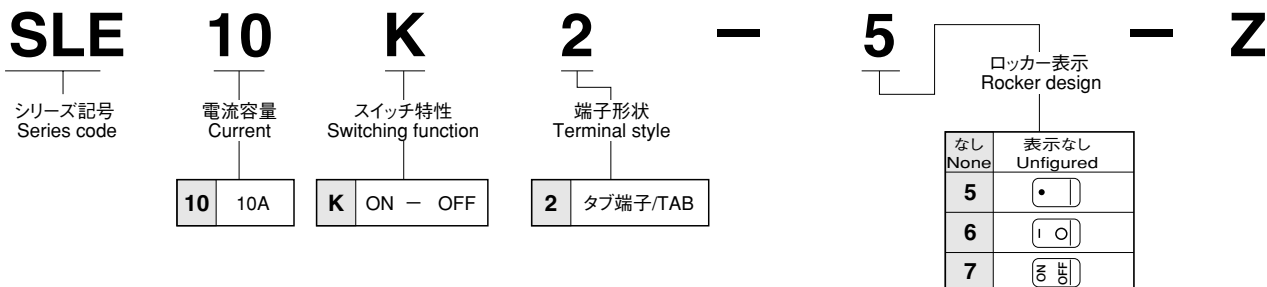
### ■仕様

定 格	負荷の種類	誘導負荷		抵抗負荷
	突入電流 (力率=0.6)	AC125V	AC250V	
			60A	36A
	遮断電流 (力率=0.9)	10A	6A	
	最小定格	AC/DC5V 10mA		
	初期接触抵抗	20mΩ 以下 (DC2~4V 1A)		
	耐電圧	AC1500V 1分間		
	絶縁抵抗	100MΩ 以上 (DC500V)		
	電気的寿命	1万回	2万回	
	作動力	3.92~12.7N		
	使用温度範囲	-25~+85℃		
	保存温度範囲	-40~+85℃		

### ■Specifications

Rating	Load	Inductive load		Resistive load
	Inrush current (p.f.=0.6)	125VAC	250VAC	
			60A	36A
	Break current (p.f.=0.9)	10A	6A	
	Min. rating	10mA 5V AC/DC		
	Initial contact resistance	20mΩ max. (1A 2~4VDC)		
	Dielectric strength	1,500VAC 1 minute		
	Insulation resistance	100MΩ min. (500VDC)		
	Electrical life	10,000 cycles	20,000 cycles	
	Operating force	3.92~12.7N		
	Operating temperature range	-25~+85℃		
	Storage temperature range	-40~+85℃		

### ■形名の説明/Part Numbering



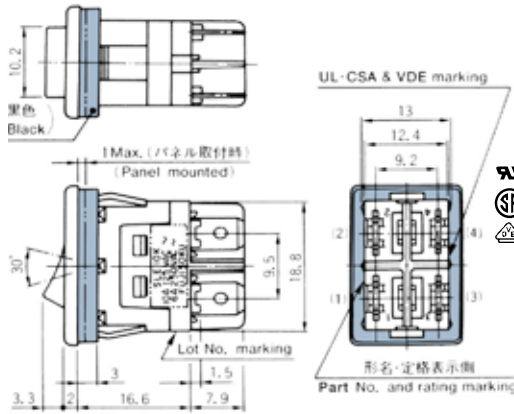
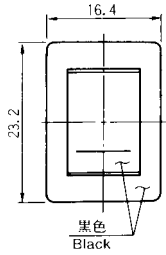
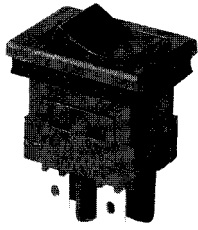
### ■品種一覧表/Table of Part Numbers

極数 Poles	フレーム色および ロッカー色 Frame color and rocker color	スイッチ特性 Switching function	端子形状 Terminal style	形名・定格表示側 Part No. and rating marking side
2極 2-pole	黒色/Black	ON-OFF	タブ端子/TAB	SLE10K2-Z      SLE10K2-5-Z      SLE10K2-6-Z      SLE10K2-7-Z

●ロッカーの上には、受注生産品として文字・記号等の表示を、お受け致しますのでご相談ください。

●SLE10Kシリーズは、すべて標準在庫品です。

SLE10K2-Z 2極単投/DPST

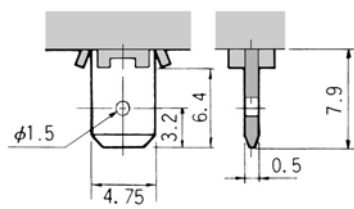


スイッチ特性 Switching function	形名・定格表示側から見て Viewed from part No. & rating marking side	
形名 Part no.		
SLE10K2-Z	ON	OFF
SLE10K2-5-Z		
SLE10K2-6-Z		
SLE10K2-7-Z	接続端子 Connecting terminals	
	1-2 3-4	-

端子番号はボックスに表示してあります。  
Terminal number shown on box.

■端子形状

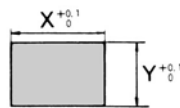
Terminal style



銀メッキ  
タブ端子/TAB#187

■パネル抜孔図

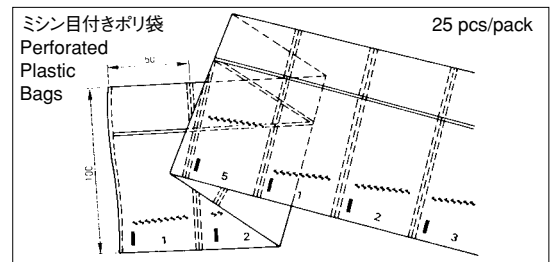
Panel Cut-Out Dimensions



パネル板厚 Panel thickness	X	Y
0.75~1.25	19.2	12.9
1.25~3.5	19.4	12.9

■梱包仕様

Packaging Specification



■取扱注意事項

SLE10Kのパネル防水性は、IP64ですが、使用上の注意点は、下記を厳守してください。

- 防水性について(IP64相当品)
  - 防水構造になっていますが、常時水圧のかかる環境(噴流および水中)では使用しないでください。
  - 粉塵が堆積する場所での使用は、防水性、操作性を損なうことがありますので避けてください。
- パネル取付けについて
  - 水滴のかかる可能性のある場所で使用する場合は、水平面より35°以上傾けて取付けてください。(Fig.1.参照)
  - スイッチをパネルへ取付けたとき、セット時でパッキン厚が1ミリ以下になるように取付けてください。(Fig.2.参照)

尚、一度パネルへ取付けて使用したスイッチを取外し、再度パネルへ取付けて使用することは避けてください。  
パッキンの防水性が損なわれます。

■Handling Precautions

Panel waterproof performance of SLE10K is of Class IP64.

- Sealing performance
  - Although waterproof structure is employed, do not use the switches under water.
  - Avoid the use where dust accumulates. Waterproof performance and operation may deteriorate.
- Panel Mounting
  - Panels shall be positioned more than 35° aslant as in Fig. 1. where the switches are to be exposed to possible splash.
  - Mount the switch on the panel so tightly that there is no gap between the packing and the panel. The thickness of the packing shall be less than 1 mm as in Fig. 2.  
Panel sealing performance may lessen if a switch is once removed from the panel.

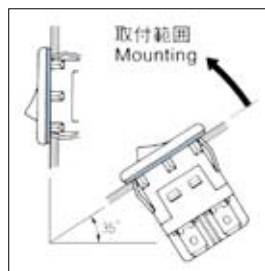


Fig.1.

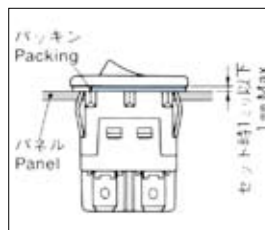


Fig.2.

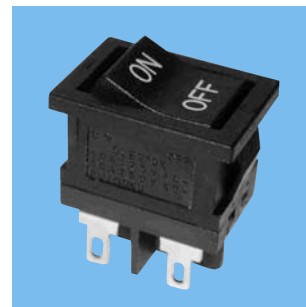
# SLE210 K

## 小形ロッカースイッチ Miniature Power Rocker Switches

防塵

RoHS対応品

RoHS  
Compliance



### ■特長

1. 海外規格認定品です。C-US UL、VDE、SEMKO
2. パネルへの取付けは、スナップイン方式です。
3. コンパクトタイプのため、省スペース設計に適しています。
4. 機器の電源用として最適です。
5. 防塵構造

### ■Features

1. C-US UL, VDE and SEMKO listed.
2. Snap-in panel mounting.
3. Compact size to save design space.
4. Most suited for equipment as power switch.
5. Dust proof type

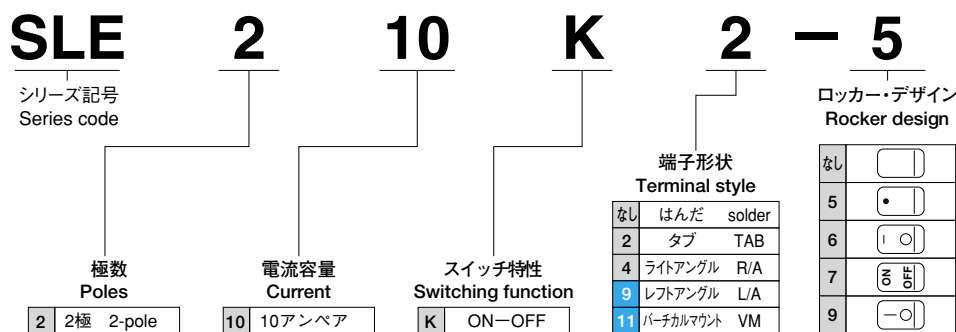
### ■仕様

定 格	負荷の種類	誘導負荷				抵抗負荷
	突入電流 (力率=0.6)	AC125V		AC250V		AC125V 10A
		100A	60A	100A	60A	AC250V 10A
	遮断電流 (力率=0.9)	10A	10A	10A	10A	(力率=1.0)
最 小	AC/DC5V 10mA				(抵抗負荷)	
	C-ULUS	AC125V 6A・AC250V 6A				(抵抗負荷)
初期接触抵抗	20mΩ以下 (DC2~4V 1A)					
初期耐電圧	AC1500V 1分間					
初期絶縁抵抗	100MΩ以上 (DC500V)					
電氣的寿命(回)	5,000	10,000	5,000	10,000	10,000	
作 動 力	3.92~12.7N					
使用温度範囲	-25~+85℃					
保存温度範囲	-40~+85℃					

### ■Specifications

Rating	Load	Inductive load				Resistive load
	Inrush current (p.f.=0.6)	125VAC		250VAC		10A 125VAC
		100A	60A	100A	60A	10A 250VAC
	Break current (p.f.=0.9)	10A	10A	10A	10A	(p.f.=1.0)
Min.	10mA 5VAC/DC				(Resistive load)	
	C-ULUS	6A 125VAC・6A 250VAC				(Resistive load)
Initial contact resistance	20mΩ max. (1A 2~4VDC)					
Initial dielectric strength	1500VAC 1 minute					
Initial insulation resistance	100MΩ min. (500VDC)					
Electrical life (cycles)	5,000	10,000	5,000	10,000	10,000	
Operating force	3.92~12.7N					
Operating temperature range	-25~+85℃					
Storage temperature range	-40~+85℃					

### ■ 形名の説明/Part Numbering



- ★    の入った組み合わせは、受注生産品となります。
- ★    : Made-to-order items

### ■ ロッカーの表示色/Marking Color

フレーム色・ロッカー色 Frame color・Rocker color	表示色 Marking color
黒 Black	白 White

フレーム色・ロッカー色は黒以外にもグレー・アイボリーがございます。  
特注にて承りますので、お問い合わせください。  
Black color is standard for frame and rocker.  
Gray color and ivory color versions are also available as custom products.

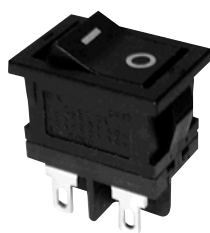
●はんだ付け仕様は、278ページをご参照ください。  
See the specifications of Soldering on page 278.

■ 品種一覧表 / Table of Part Numbers

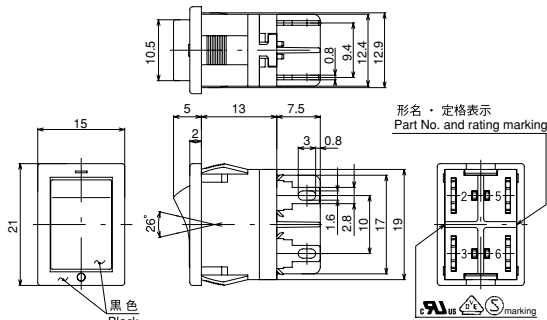
フレーム色およびロッカー色 Frame color and rocker color	文字色 Marking color	スイッチ特性 Switching function	端子形状 Terminal style	形名・定格表示側 Part number and rating marking side				
黒色 Black	白色 White	ON-OFF	はんだ端子 Solder	SLE210K	★SLE210K-5	SLE210K-6	SLE210K-7	SLE210K-9
			タブ端子 TAB	SLE210K2	★SLE210K2-5	SLE210K2-6	SLE210K2-7	SLE210K2-9
			ライトアングル端子 Right-angle	SLE210K4	★SLE210K4-5	★SLE210K4-6	★SLE210K4-7	★SLE210K4-9

● ロッカーの上面には、特注品として文字・記号等の表示を承りますのでご相談ください。  
Different markings on **Rocker** top are available as "custom products".

はんだ端子

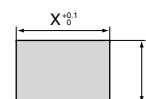


S/D



形名 Part no.	スイッチ特性 Switching function		形名・定格表示側から見て Viewed from part No. & rating marking side	
	ON	OFF		
SLE210K	ON	OFF		
接続端子 Connecting terminals	2-3	5-6		

■ パネル抜孔図  
Panel Cut-Out Dimensions

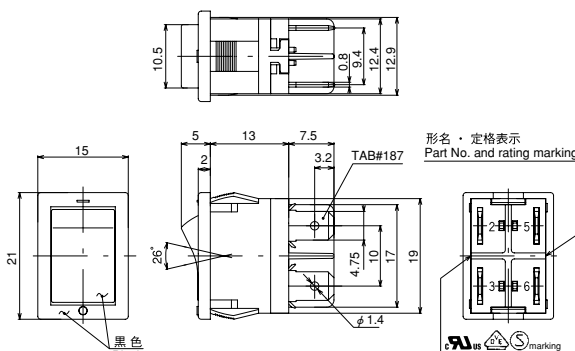


パネル板厚 Panel thickness	X
0.75~1.25	19.2
1.25~2.00	19.4
2.00~3.00	19.8

タブ端子



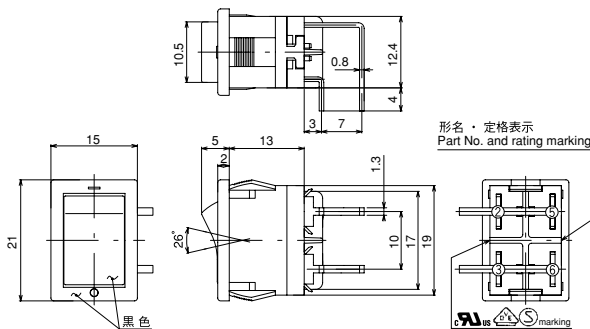
TAB



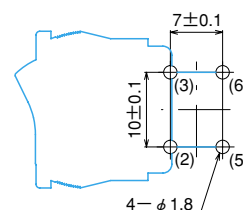
ライトアングル端子



R/A



■ プリント基板孔あけ寸法  
PC Hole Layouts (Top view)



ブルーの線は、スイッチの外郭線です。  
Blue-lined is the switch outline.

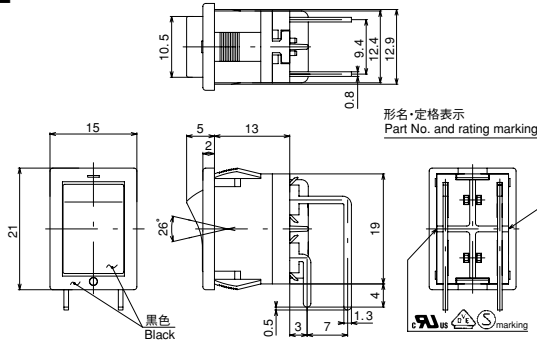
● 端子番号は、ボックスに表示してあります。  
● Terminal number shown on box.

# SLE210K

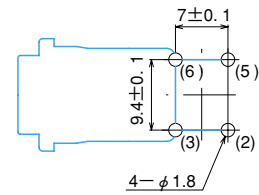
## バッチカルマウント端子



V/M



## ■プリント基板孔あけ寸法 PC Hole Layouts (Top view)

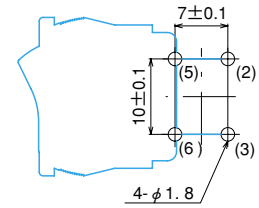
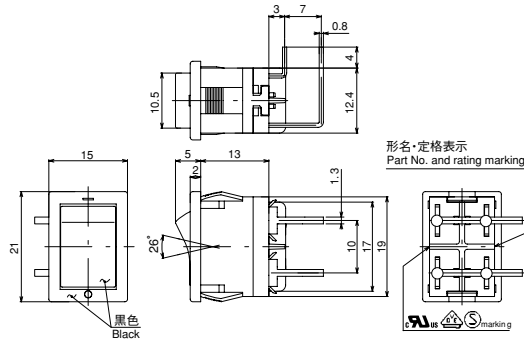


ブルーの線は、スイッチの外郭線です。  
Blue-lined is the switch outline.

## レフトアングル端子

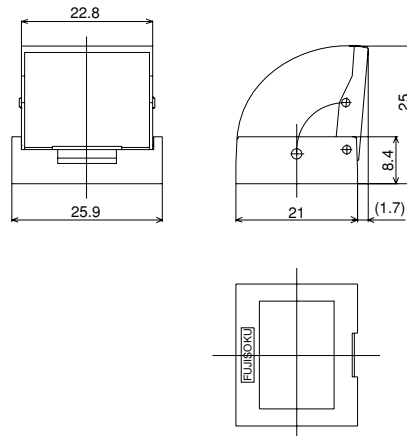


L/A



ブルーの線は、スイッチの外郭線です。  
Blue-lined is the switch outline.

## スイッチガード **ロッカースイッチ専用**



### ■特長

クリアーな視認性とワンタッチ取り付けによる作業の省力化

### ■用途

小形ロッカースイッチ  
(取り付け孔寸法19.2×12.9)の誤動作防止用に最適

### ■仕様

部品名：スイッチガード  
品番：140007250027  
色調：黒(カバー部透明)

### ■Features

Clear visibility and One-Touch mounting for easy work

### ■Uses

Small Rocker Switch  
Effective to avoid incorrect operation of switch (panel cut out 19.2 x 12.9)

### ■Specifications

Description : Switch Guard  
Part number : 140007250027  
Color : Black (Clear cover)

適用スイッチ

- SLE6シリーズ
- SLE10Aシリーズ
- SL10Kシリーズ
- SLE210Kシリーズ

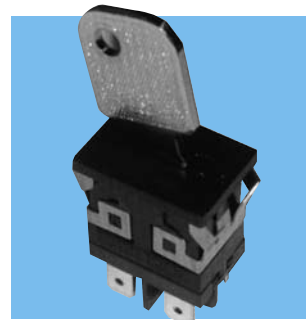
※SLE10Kタイプには使用できません。

# SLK206K

## 小形ロッカースイッチ Miniature Rocker Switches

RoHS対応品

RoHS  
Compliance



### ■ 特長

1. 誤動作防止構造 (キー操作による開閉)
2. パネル取り付けは、スナップイン方式です。
3. コンパクトタイプのため、省スペース設計に適しています。
4. C & US-UL規格取得

### ■ 用途

アミューズメント (イタズラ防止)  
ホームセキュリティ (誤動作等の安全対策)  
医療機器 (幼児による不正操作、誤動作防止)  
パソコン (サーバー機器等の電源スイッチ)・テーブルタップ  
用スイッチ

### ■ 仕様

定 格	最 大	AC125V 6 A・AC250V 6A (抵抗負荷)
		AC250V 突入電流36A (力率0.6) (誘導負荷) 遮断電流 6A (力率0.9)
	最 小	AC/DC5V 10mA (抵抗負荷)
		C&US-UL AC125V 6 A・AC250V 6A (抵抗負荷)
初期接触抵抗	20mΩ 以下 (DC2~4V 1A)	
初期耐電圧	AC1500V 1分間	
初期絶縁抵抗	100MΩ 以上 (DC500V)	
電 気 的 寿 命	10,000回	
作 動 力	0.49~4.9N (※キートップから5ミリ下位置を押した時)	
使用温度範囲	-25~+85℃	

### ■ Features

1. Structure for prevent incorrect operations (open close by key operation)
2. Snap-In panel mounting
3. Compact size suitable for Space-saving design
4. C & US-UL Approval

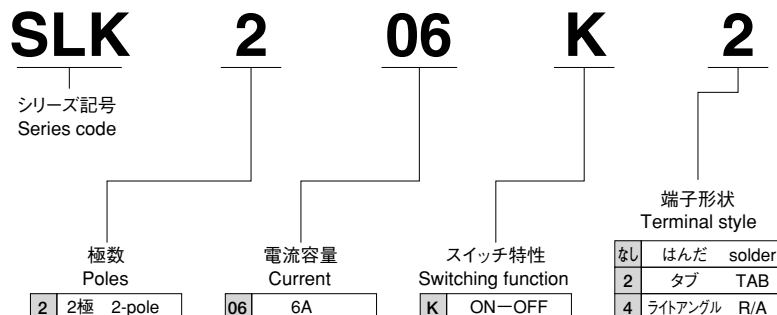
### ■ Uses (Typical Applications)

Amusement apparatus like slot game machines  
(Prevent Cheating)  
Home security system (Prevent Incorrect Operation)  
Medical equipment (Prevent Incorrect / Unjust Operation by  
theshmall child)  
PC (Power Switch such as Server apparatus)  
Table Tap

### ■ Specifications

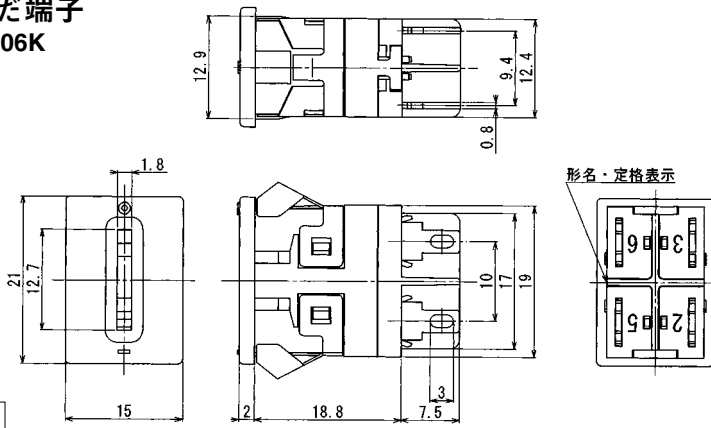
Rating	Max.	6A 125VA C・6A 250VAC (Resistive load.)
		36A・250V AC Inrush current (p.f.=0.6) (Inductive load) 6A Break current (p.f.=0.9)
	Min.	10mA 5VAC/DC (Resistive load.)
		C&US-UL 6A 125VA C・6A 250VAC (Resistive load.)
Initial contact resistance	20mΩ max. (1A 2~4VDC)	
Initial dielectric strength	1,500VAC 1 minute	
Initial insulation resistance	100MΩ min. (500VDC)	
Electrical life	10,000 cycles	
Operating force	0.49~4.9N ※In case pushing under the position of 5mm from a key-top.	
Operating temperature range	-25~+85℃	

### ■ 形名の説明/Part Numbering



# SLK206K

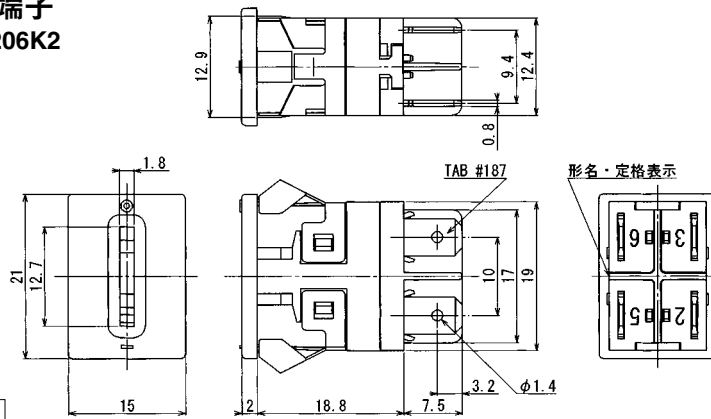
## はんだ端子 SLK206K



S/D

形名 Part No.	形名・定格表示側から見て Viewed from part No. & rating marking side	
	ON	OFF
接続端子 Connecting terminals	2-3 5-6	-

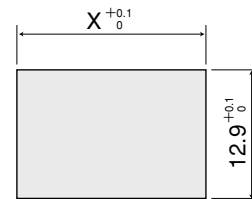
## タブ端子 SLK206K2



TAB

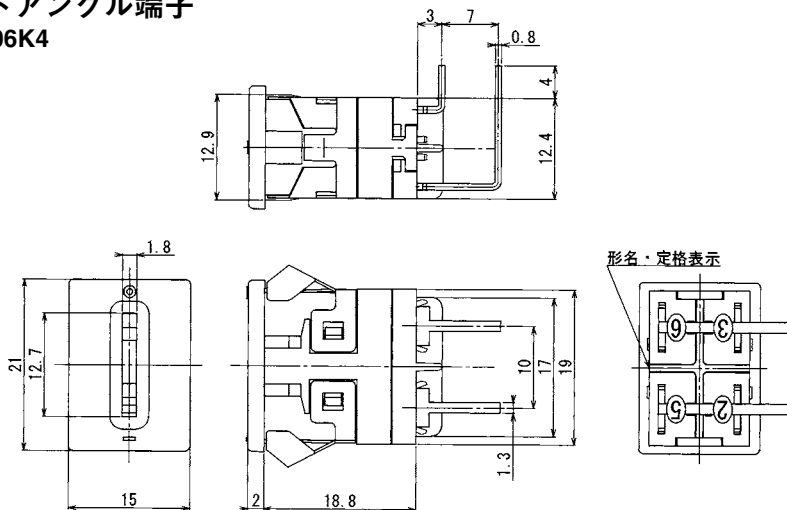
### ■パネル抜孔図

#### Panel Cut-Out Dimensions



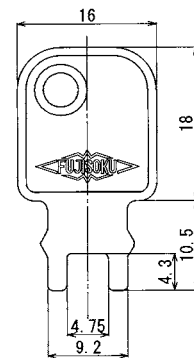
パネル板厚 Panel thickness	X
0.75~1.5	19.2
1.5~2.5	19.4

## ライトアングル端子 SLK206K4



R/A

### ■別売付属部品



図番 140009003402

材質 黄銅

表面処理 ニッケルメッキ

### ■はんだ付け仕様/Soldering

手付け/Hand Soldering

装置: はんだゴテ

Device: Solder iron.

① 350°C Max. 3 sec. Max.

② 270°C Max. 5 sec. Max.

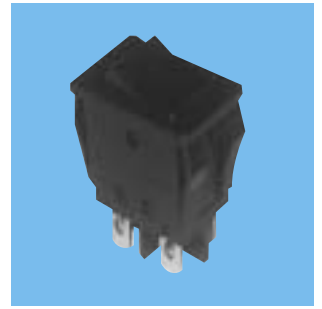
# SLA215K

高容量15Aロッカースイッチ

High Current Power Rocker Switches

RoHS対応品

RoHS  
Compliance



## ■特長

- コンパクトなボディで高容量15Aを実現
  - 樹脂フレームを採用のため強化絶縁構造で安心してご使用になれます。
  - 取付寸法は、スナップインタイプで楽に行えます。
  - 端子は、はんだ端子とタブ(#187)の兼用でご使用になれます。
  - 高容量機器の電源用に最適です。
- RoHS指令対応による、カドミウム及び鉛フリー化を実現。
- UL、CSA、ENEC規格認定品  
※タブ端子でENEC規格はありません。

## ■Features

- Compact body with 15A rating
- Strengthening isolation structure using resin frame for safety.
- Snap-in press fit for easy panel mounting .
- 2-in-1 terminal —Solder / Tub (#187) combination use.
- Suitable for the power supplies of high capacity apparatus.
- RoHS compliance—Cadmium & Lead Free
- UL, CSA and ENEC listed

## ■仕様

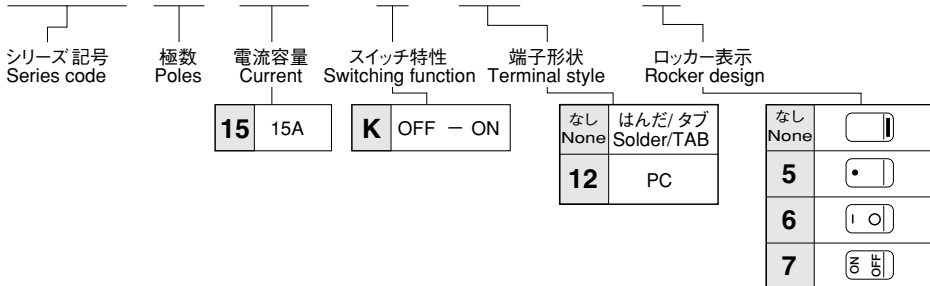
定 格	抵抗負荷	15A 125V AC	15A 250V AC
	誘導負荷	36A/15A 力率 0.6/0.9	250V AC
初 期 接 触 抵 抗	20mΩ 以下 (2~4V 1Aにて測定)		
耐 電 圧	AC1500V 1分間		
絶 縁 抵 抗	100MΩ 以上 (DC500V)		
電 気 的 寿 命	10,000回		
作 動 力	2.94~12.74N		
使用温度範囲	-25~+85°C		
保存温度範囲	-40~+85°C		

## ■Specifications

Rating	Resistive load	15A 125V AC 15A 250V AC
	Inductive load	36A/15Ap.f.=0.6/0.9 250V AC
Initial contact resistance	20mΩ max. (1A 2~4V DC)	
Dielectric strength	1,500V AC 1minute	
Insulation resistance	100MΩ min. (500V DC)	
Electrical life(cycles)	10,000cycles	
Operating force	2.94~12.74N	
Operating temperature range	-25~+85°C	
Storage temperature range	-40~+85°C	

## ■形名の説明/Part Numbering

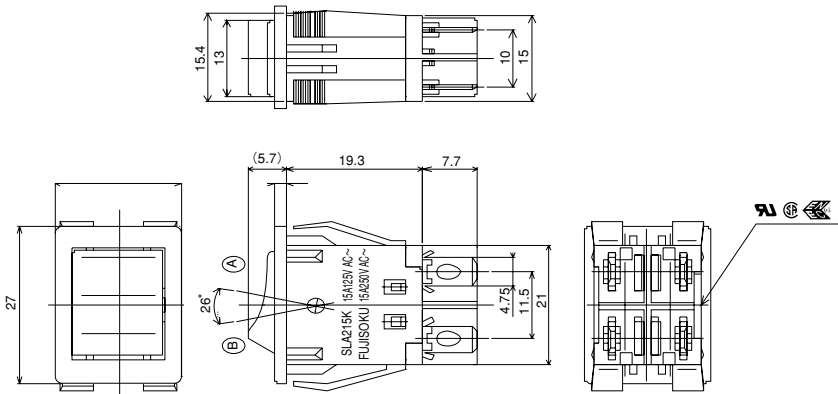
SLA 2 15 K 12 - 5



## ■品種一覧表/Table of Part Numbers

品種名/TYPE	SLA215K	SLA215K-5	SLA215K-6	SLA215K-7
ボタン表示色調 (白)/ MARKING COLOR (WHITE)				

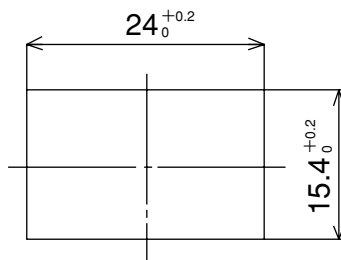
■外観形状/Appearance style



回路特性 CIRCUIT CHARACTERISTICS		
接触位置 CIRCUIT ARRANGEMENT	回路図 DIAGRAM	端子数 TERMINALS
ボタンをA側に倒した場合 WITH ROCKER TO SIDE OF A (図の位置)	ボタンをB側に倒した場合 WITH ROCKER TO SIDE OF B	
OFF	ON	
—	(1) — (2) (3) — (4)	4

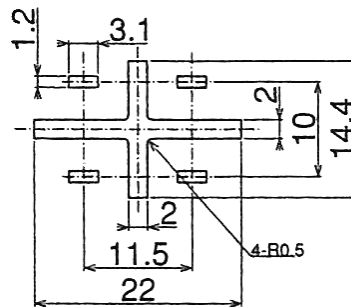
端子番号はボックスに表示されています。  
Terminal number shown on box.

■パネル抜孔寸法



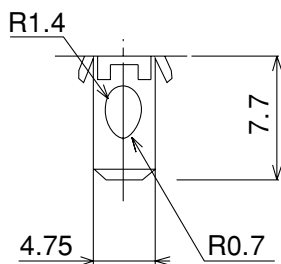
パネル板厚/PANEL THICKNESS : 1.0~3.5

■取付け孔寸法



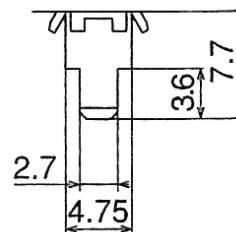
■端子形状/Terminal Style

はんだ端子



半田端子 (タブ端子#187としても使用可能)  
Solder Terminal (It can be used for TAB #187)

PC端子



t=0.8

■はんだ付け仕様/Soldering

手付け/Hand Soldering

装置 : はんだゴテ

Device : Solder iron

380°C Max.3sec.Max.