

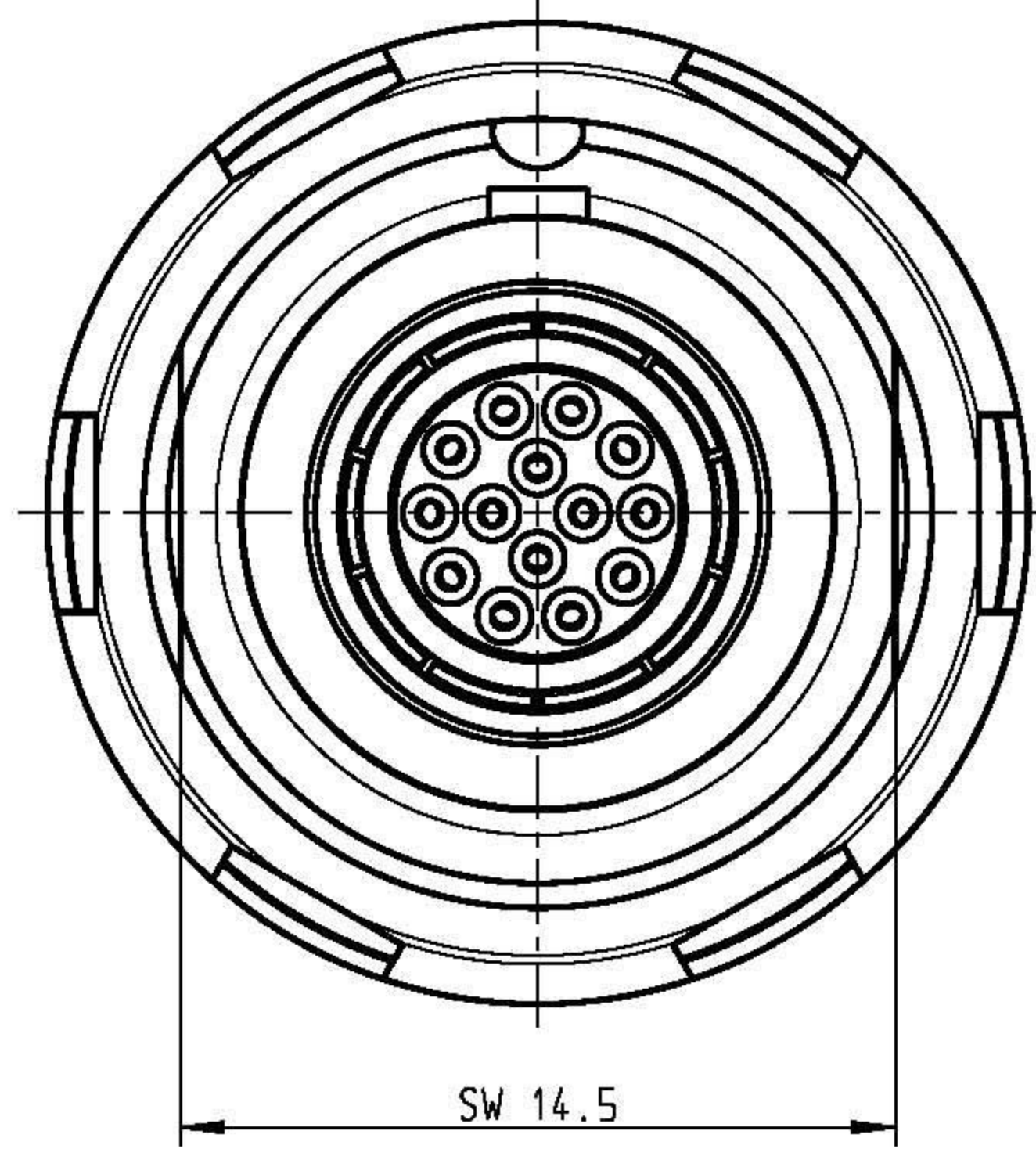
Für diese Unterlage behalten wir uns alle Rechte vor, auch für den Fall der Patenterteilung oder Gebrauchsmustererteilung. Sie darf ohne unsere vorherige schriftliche Zustimmung weder vervielfältigt noch sonstwie benutzt, noch Dritten zugänglich gemacht werden.

Nur rot gestempelte oder auf Laufr Karte gedruckte Dokumente unterliegen dem Änderungsdienst und sind zur Fertigung freigegeben. Only red stamped or on jobcard printed documents are managed. These documents are approved for production.

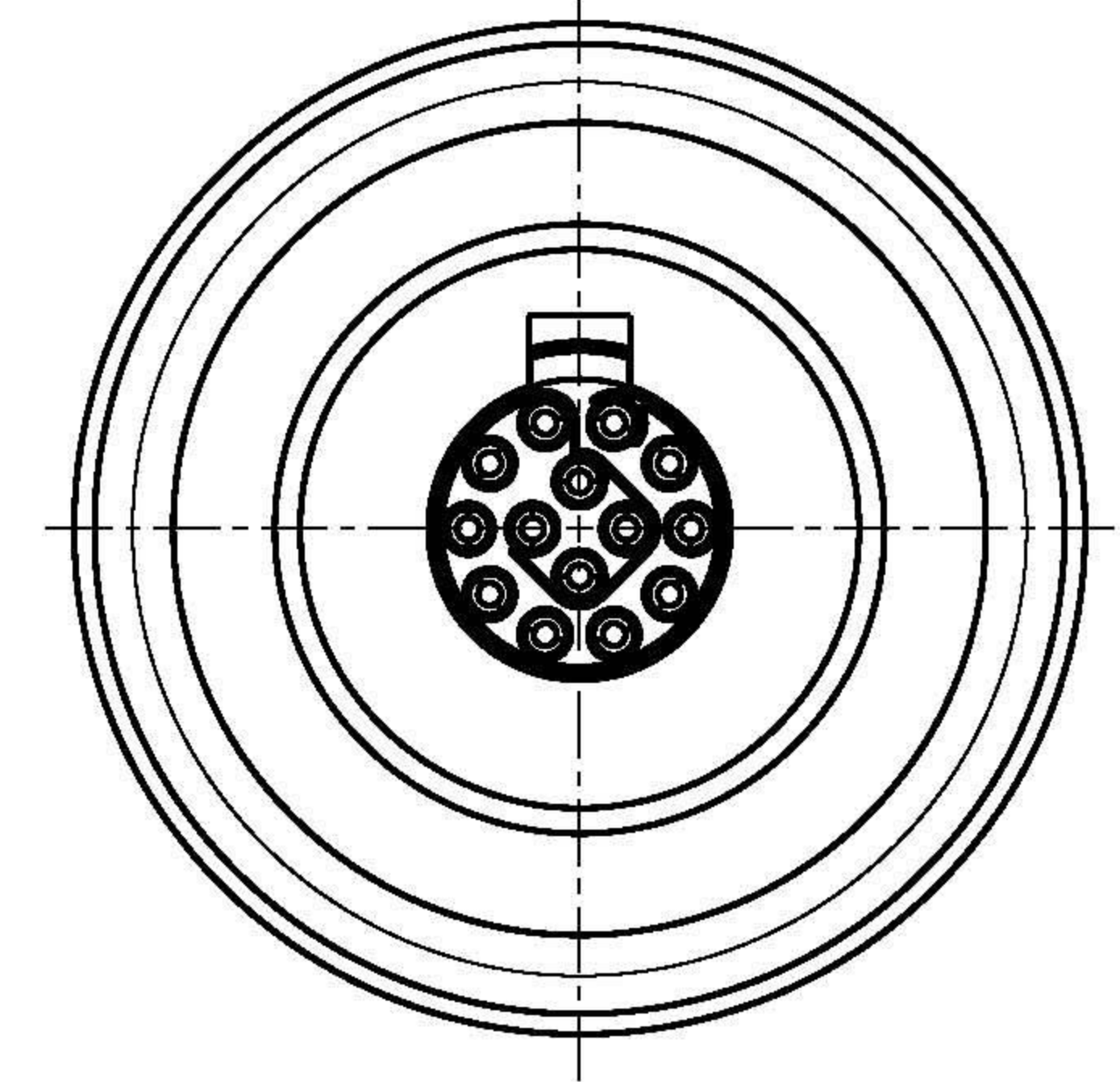
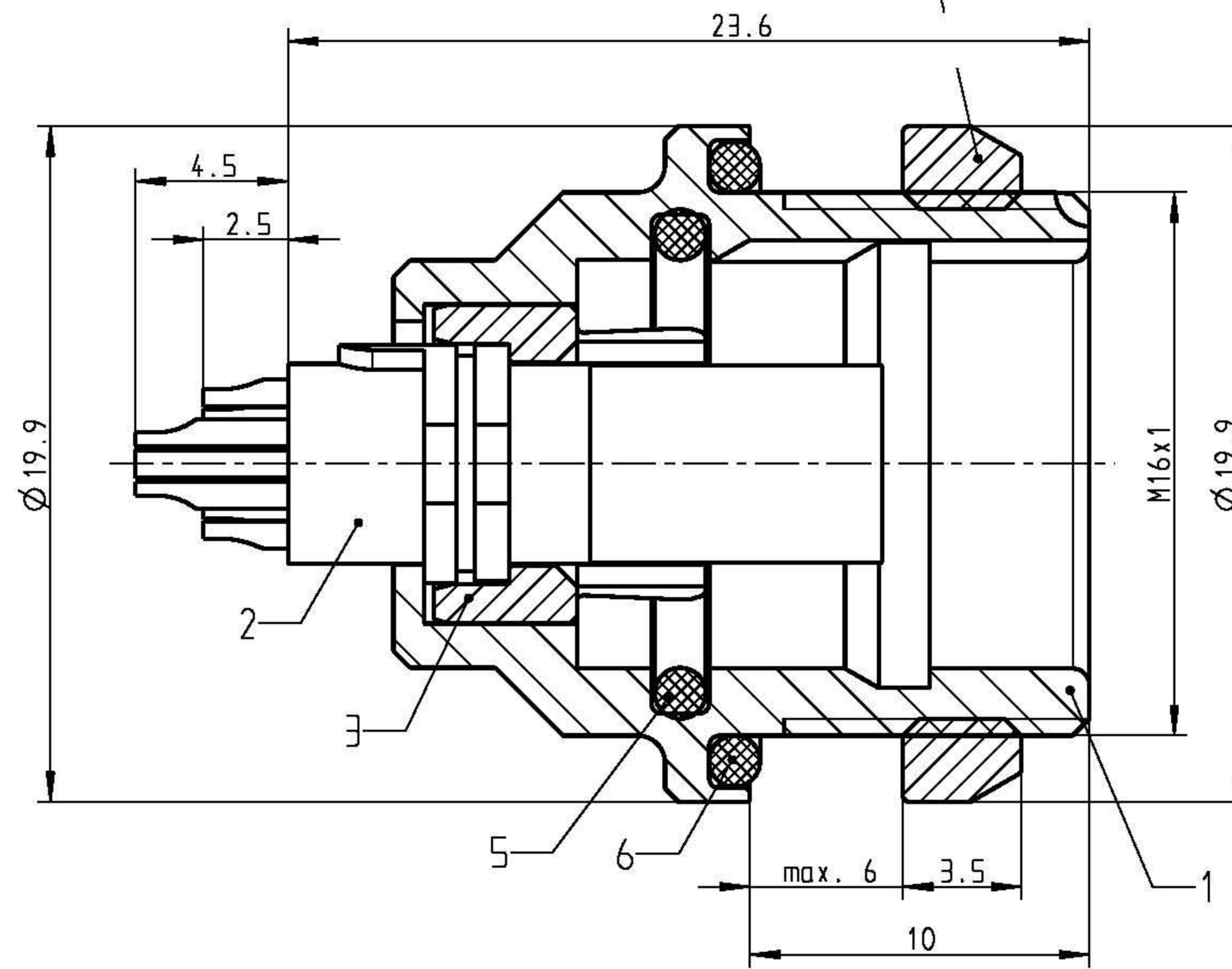
All Rights reserved, including possible patents or trademarks. Documents shall not be provided to a third party or duplicated in any form without prior written permission.

CAD: Pro/ENGINEER

Steckmarkierung  
Keying indication

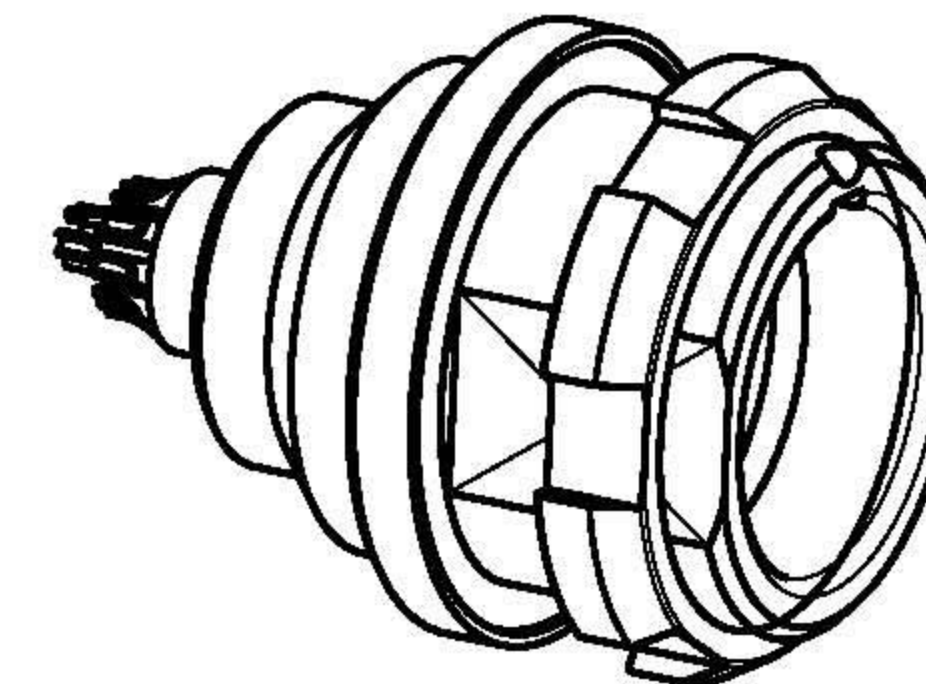
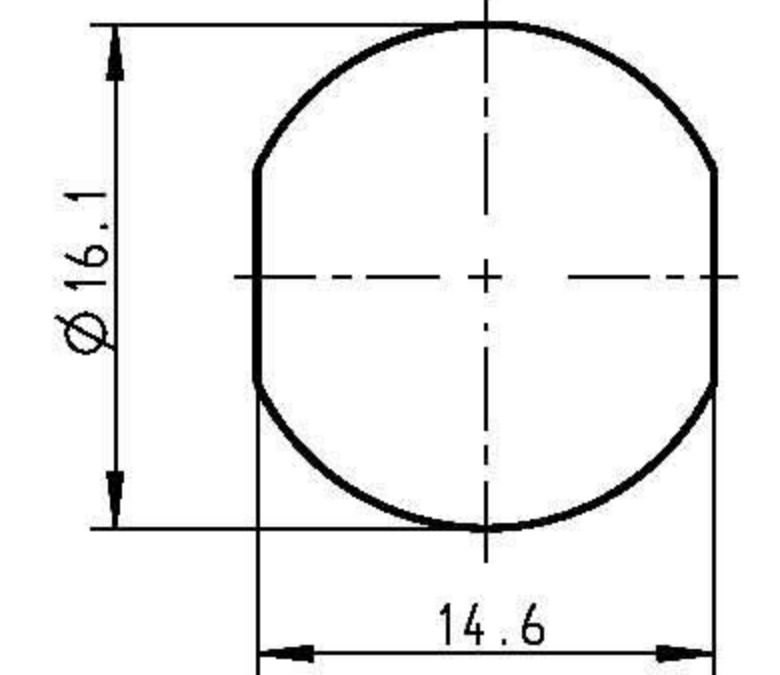


hierzu Steckschlüssel: 721 098 001 000 000  
use Nutdriver: 721 098 001 000 000



Montagebohrung  
Panel Cut Out

Steckmarkierung  
Keying indication



M 2:1

Technische Daten/Technical Data:

Werkstoffe/Materials: Cu-Legierung /Cu-alloy  
Gehäuse/Housing: matt verchromt /matt chromed  
Kontakte/Contacts: Cu-Legierung /Cu-alloy  
Isolierkörper/Insulation Body: PEEK  
Kontakte/Contacts: gal. Au

KontaktØ /ContactØ: Ø 0.5 mm  
Anschluß/Termination: 0.08mm<sup>2</sup>  
Löt/Solder: AWG 28  
Prüfspannung/Test Voltage: 1000 V AC  
Strambelastung/Current Load: 5 A  
Einzelkontakte/single contacts

Schutzart im gesteckten Zustand: IP 68  
/Protection Class in mated condition

				Maße ohne Toleranzangabe nach mittel DIN ISO 2768	Rohteil:	Rohgew.:	PE-Modell-Nr.:	
				2005	Tag	Name	Benennung: <b>Geräteteil cpl.</b>	
				Bearb	26.08.	T.Brand		Maßstab: <b>4:1</b>
				Gepr.				Vervielf. Pause
				Norm.				
				 otto dunkel gmbh			Zeichnungs Nr.:	<b>G31K0C-P14LCC0-0000</b>
							Ersatz für:	
Änd-zust.	Änd.-Mitt	Datum	Name					