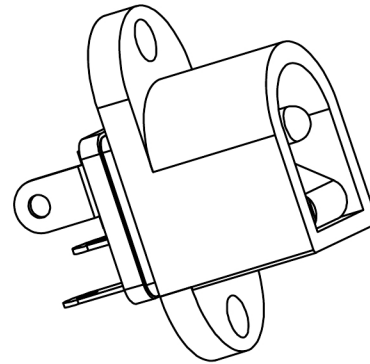
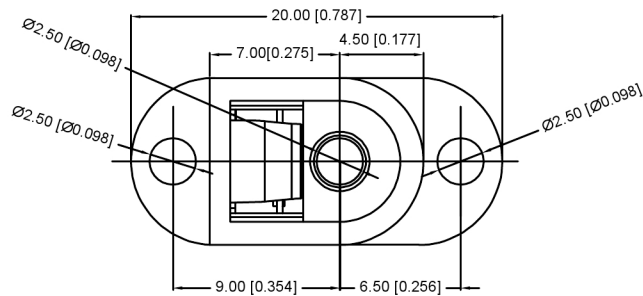
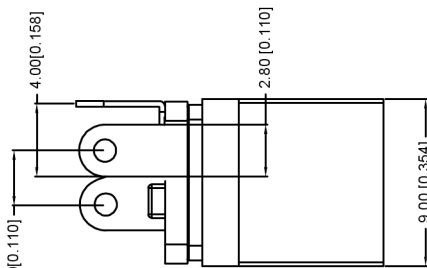
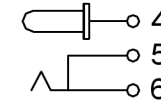


线路板开孔尺寸

主要技术性能  
 characteristic  
 额定电负荷 DC 30V0.5A  
 Rated electrical load DC 30V0.5a  
 接触电阻  $\leq 0.03\Omega$   
 Contact resistance  $\leq 0.03\Omega$   
 绝缘电阻  $\geq 100M\Omega$   
 Insulation resistance  $\geq 100m\Omega$   
 耐压 AC500V(50Hz)/min  
 Withstand voltage Ac500V (50Hz) /min  
 插拔力 3-20N  
 Plugging force 3-20n  
 使用温度范围 -30-70℃  
 Operating temperature range -30-70 ℃  
 使用寿命 5000次  
 Service life 5000 times



电路原理图



7					
6	Shrapnel	1	Spcc		Sb
5	Illustration	1	Brass		Sn
4	Plain film	1	Brass		Sn
3	Central needle	1	Brass		Sn
2	Cover plate	1	Phenolic	Yellow	
1	Base	1	Nylon	Black	
ITEM	Name	Pcs	Material Science	Spec	Plating

广东星坤科技股份有限公司

ΔX		日期
ΔX		日期
ΔX		日期
MARK		

文件工程章

						ANGULAR	±5°
						L ≤ 4	±0.2
						4 < L ≤ 16	±0.3
						16 < L ≤ 63	±0.4
						L > 63	±0.5
						UNSPECIFIED TOLERANCES	



DSND		SCALE: N/A	MODEL TYPE:
DWN		VIEW:	DC POWER JACK
CHKD		UNIT: mm/in	PART NO.:
APPD		SIZE: A4	DC-016-2.5A-2.5
			DWG NO.:

XKB INDUSTRIAL PRECISION CO., LIMITED

WEIGHT	SHEET	REVISIC
	1/1	A0