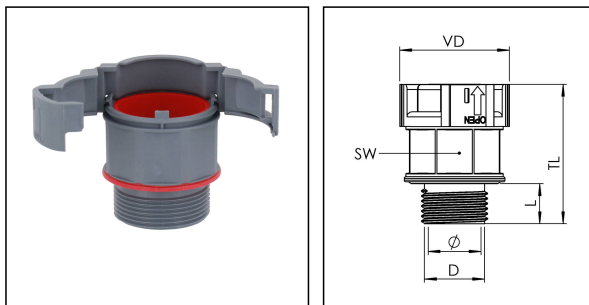


## EBFS-17-20-BG

Wellrohrverschraubung, gerade, Kunststoff, RAL 7031, NW 17 / M20



Produktabbildungen sind beispielhaft und können vom ausgewählten Produkt abweichen. Weitere Varianten und individuelle Anpassungen bieten wir Ihnen gern auf Anfrage an.



<b>Material Wellrohrverschraubung</b>	Polyamid UL94-V0
<b>Material Anschlussgewinde</b>	Polyamid UL94-V0
<b>Material Dichtung</b>	TPU
<b>Schutzart</b>	IP68, IP66
<b>Einsatztemp. min</b>	-40 °C
<b>Einsatztemp. max</b>	100 °C
<b>Einsatzgebiete</b>	EN 45545 - Bahntechnik
<b>NW</b>	17
<b>Gewindeart</b>	M
<b>Ø Anschlussgewinde D</b>	20
<b>Steigung</b>	1,5
<b>Länge Anschlussgewinde L</b>	12 mm
<b>Ø Verschluss VD</b>	33,2 mm
<b>Ø Innen</b>	14,8 mm
<b>Schlüsselweite SW</b>	27 mm
<b>Gesamtlänge TL</b>	41,5 mm
<b>Ausführung Verschraubung</b>	gerade
<b>UL 1696</b>	Ja
<b>Produktfarbe</b>	RAL 7031
<b>Typ</b>	EBFS-17-20-BG
<b>Bestellnr. RAL 7031</b>	10106850
<b>Verpackungseinheit</b>	50
<b>EAN Nummer</b>	4007686032901
<b>Zolltarifnummer</b>	39174000
<b>ETIM-Klasse</b>	EC001176

Ihr Kontakt:

WISKA Hoppmann GmbH

Kisdorfer Weg 28 · 24568 Kaltenkirchen · Germany

☎ +49-4191-508-0 · 📠 +49-4191-508-209

contact@wiska.de · www.wiska.com

## Zusatzinformation:

UL Zulassung nur in Verbindung mit UL zugelassenen Wellrohren

## Empfohlenes Zubehör

<b>BCA-S-17-BG</b>	10107082
<b>BCAV-S-17-BG</b>	10107099
<b>BCIV-S-17-BG</b>	10107115
<b>BCA-17-D-BG</b>	10107129
<b>BCAV-17-D-BG</b>	10107143
<b>BCAB-L-17-BG</b>	10109194
<b>BCAV-H-17-BG</b>	10109210
<b>BCIB-H-17-BG</b>	10109233

06.07.2025

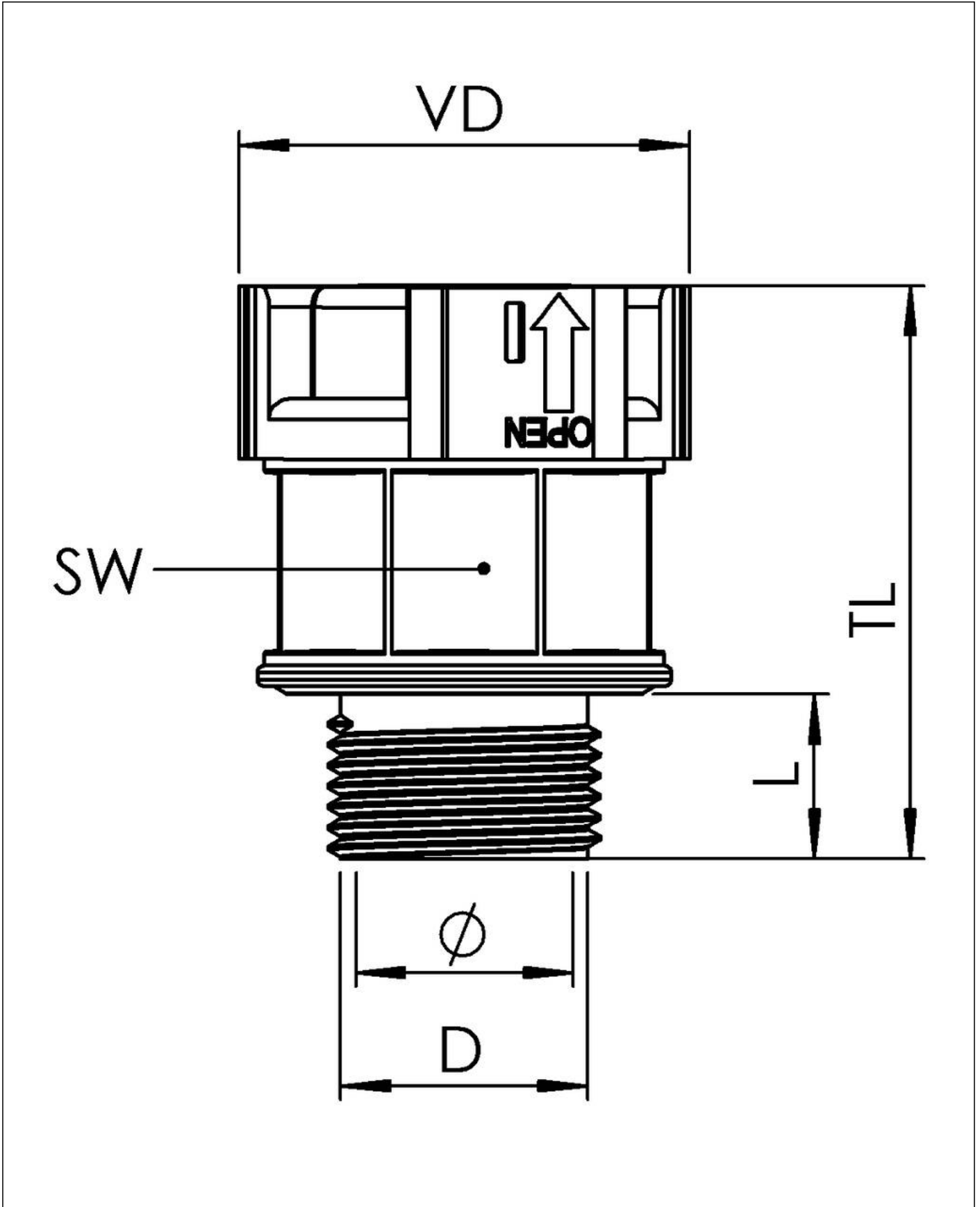
Ihr Kontakt:

**WISKA Hoppmann GmbH**

Kisdorfer Weg 28 · 24568 Kaltenkirchen · Germany

☎ +49-4191-508-0 · 📠 +49-4191-508-209

contact@wiska.de · www.wiska.com



Ihr Kontakt:  
WISKA Hoppmann GmbH  
Kisdorfer Weg 28 · 24568 Kaltenkirchen · Germany  
☎ +49-4191-508-0 · 📠 +49-4191-508-209  
contact@wiska.de · www.wiska.com