

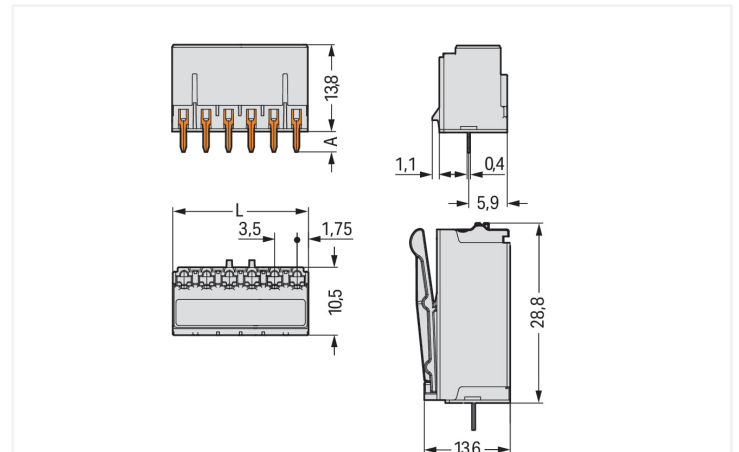
## Data Sheet | Item Number: 2091-1306

THT female header; straight; Pin spacing 3.5 mm; 6-pole; 0.4 x 0.9 mm solder pin;  
light gray

<https://www.wago.com/2091-1306>

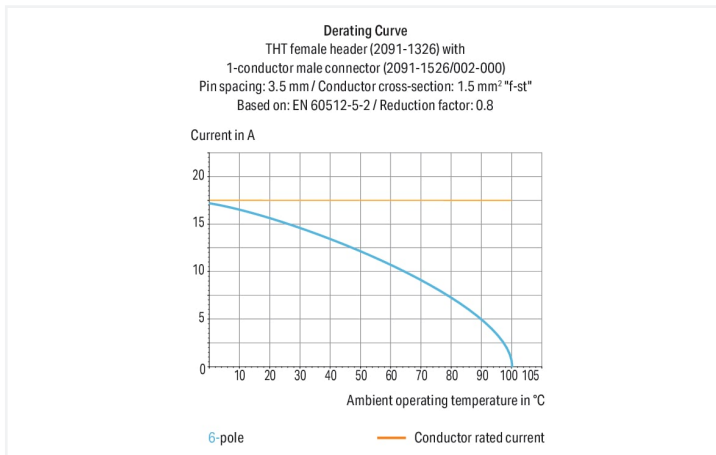


Color: ■ light gray



Dimensions in mm

L = pole no. x pin spacing  
A = 3.6 mm THT solder pin  
A = 2.4 mm THR solder pin



### Federleiste/Buchse Serie 2091, lichtgrau

Bei dieser Federleiste/Buchse mit der Artikelnummer 2091-1306 ist eine ordentliche Elektroinstallation das Hauptaugenmerk. Setzen Sie beim Design-In Ihres Gerätes auf alterprobte Sicherheit: Mit Leiterplatten-Steckverbindern erhalten Sie vielseitige Verwendungsmöglichkeiten. Bemessungsstrom und -spannung sind wichtige Kriterien bei der Auswahl eines Leiterplatten-Steckverbinders: Sie geben Auskunft über die möglichen Einsatzbereiche und Anwendungen. Bei diesem Produkt beträgt die Bemessungsspannung 160 V und der Bemessungsstrom 10 A. Die Abmessungen sind in Breite x Höhe x Tiefe 21 x 17,4 x 11,6 mm. Es handelt sich dabei um eine Klemmenleiste mit 1 Ebene. Über die 6 Klemmstellen können 6 Potenziale / 6 Pol verbunden werden. Die Kontakte sind gemacht aus Kupferlegierung und das lichtgraue Gehäuse aus Polyphthalamid (PPA GF) sorgt für die Isolierung. Die Kontaktoberfläche ist aus Zinn. picoMAX® ist das kompakte und innovative Steckverbindersystem. Die Kontaktkraft einer einzigen Cr-Ni-Stahlfeder wird hier doppelt verwendet – neben dem Anschluss des Leiters auch für die Kontaktierung des Steckerstiftes. Die Verlötung des Leiterplatten-Steckverbinders erfolgt mittels THT.

### Notes

#### Safety Information

The **picoMAX® Pluggable Connection System** includes connectors without breaking capacity in accordance with DIN EN 61984. When used as intended, these connectors must not be connected/disconnected when live or under load. When used as intended, these connectors must not be connected/disconnected when live or under load. The circuit design should ensure header pins, which can be touched, are not live when unmated.

## Electrical data

Ratings per	IEC/EN 60664-1			Approvals per	UL 1059		
Overvoltage category	III	III	II	Use group	B	C	D
Pollution degree	3	2	2	Rated voltage	300 V	-	300 V
Nominal voltage	160 V	160 V	320 V	Rated current	10 A	-	10 A
Rated surge voltage	2.5 kV	2.5 kV	2.5 kV				
Rated current	10 A	10 A	10 A				

## Connection data

Clamping units	6	<b>Connection 1</b>	
Total number of potentials	6		
Number of connection types	1		
Number of levels	1		
		Pole number	6

## Physical data

Pin spacing	3.5 mm / 0.138 inches
Width	21 mm / 0.827 inches
Height	17.4 mm / 0.685 inches
Height from the surface	13.8 mm / 0.543 inches
Depth	11.6 mm / 0.457 inches
Solder pin length	3.6 mm
Solder pin dimensions	0.4 x 0.9 mm
Drilled hole diameter with tolerance	1.1 <sup>(+0.1)</sup> mm

## Mechanical data

Variable coding	Yes
Anti-rotation protection	Yes

## Plug-in connection

Contact type (pluggable connector)	Female connector/socket
Connector (connection type)	for PCB
Mismatching protection	No
Plugging without loss of pin spacing	Yes
Mating direction to the PCB	90 °

## PCB contact

PCB contact	THT
-------------	-----

## Material data

Note (material data)	<a href="#">Information on material specifications can be found here</a>
Color	light gray
Material group	I
Insulation material (main housing)	Polyphthalamide (PPA GF)
Flammability class per UL94	V0
Contact material	Copper alloy
Contact Plating	Tin
Fire load	0.075 MJ
Weight	3.1 g

### Environmental requirements

Limit temperature range	-60 ... +100 °C
Processing temperature	-35 ... +60 °C

### Commercial data

Product Group	26 (picoMAX Connectors)
eCl@ss 10.0	27-44-04-02
eCl@ss 9.0	27-44-04-02
ETIM 9.0	EC002637
ETIM 8.0	EC002637
PU (SPU)	100 pcs
Packaging type	Box
Country of origin	DE
GTIN	4050821160854
Customs tariff number	85366990990

### Environmental Product Compliance

RoHS Compliance Status	Compliant, No Exemption
------------------------	-------------------------

### Approvals / Certificates

#### General approvals



Approval	Standard	Certificate Name
CB DEKRA Certification B.V.	IEC 61984	NL-49736/A1
CSA DEKRA Certification B.V.	C22.2	2362521
CSA DEKRA Certification B.V.	C22.2 No. 158	2362521
KEMA/KEUR DEKRA Certification B.V.	EN 61984	71-102260 REV.1
UL Underwriters Laboratories Inc.	UL 1977	E45171
UR Underwriters Laboratories Inc.	UL 1059	E45172

### Downloads

#### Environmental Product Compliance

##### Compliance Search

Environmental Product  
Compliance 2091-1306



## Documentation

### Additional Information

Technical Section	03.04.2019	pdf 2027.26 KB	
-------------------	------------	-------------------	--

## CAD/CAE-Data

### CAD data

2D/3D Models 2091-1306	
---------------------------	--

### CAE data

ZUKEN Portal 2091-1306	
---------------------------	--

## PCB Design

Symbol and Footprint via SamacSys 2091-1306	
---	--

Symbol and Footprint via Ultra Librarian 2091-1306	
--	--

## 1 Compatible Products

### 1.1 System counterpart

#### 1.1.1 Male connector/plug



**Item No.: 2091-1506/002-000**  
1-conductor male connector; Push-in CA-GE CLAMP®; 1.5 mm<sup>2</sup>; Pin spacing 3.5 mm; 6-pole; Gripping plate; 1,50 mm<sup>2</sup>; light gray

**Item No.: 2091-1526/002-000**  
1-conductor male connector; Push-in CA-GE CLAMP®; 1.5 mm<sup>2</sup>; Pin spacing 3.5 mm; 6-pole; Integrated release lever; 1,50 mm<sup>2</sup>; light gray

### 1.2 Optional Accessories

#### 1.2.1 Coding

##### 1.2.1.1 Coding



**Item No.: 2091-1610**  
Coding key carrier; suitable for 3.5 mm pin spacing; orange