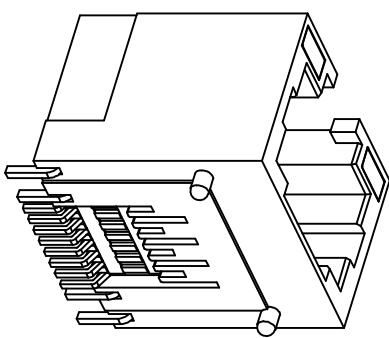


PCB LAYOUT
RECOMMENDED



General Specification
 Current Rating: 1.5A DC /Contact, 20mA DC for LED signals
 Voltage Rating: 125V AC /Contact, 2.0 volts DC for LED signals
 Operating Environment
 Standard Temperature: -20°C~+70°C
 Industrial Temperature: -40°C~+85°C
 Humidity: 20~70%
 Contact Resistance: $\leq 30m\Omega$
 Insulation Resistance: $\geq 50M\Omega$
 Dielectric Strength: 500V AC/(50HZ)/Min
 Mating And Umating Force: 3~20N
 Durability: 750 Cycles Min

Material Specification
 Housing :Thermo-plastic, UL94V-0.
 Contact :Alloy Copper
 Shield :Alloy Copper

Please refer to the customer drawing when customer has specified

网络插座外形图

序号	名称	材料	数量	镀层/颜色	备注
3	LED灯	树脂/FE	2	NI/AG	
2	插针	PHOSPHOR BRONZE	8	1U"	
1	塑座	LCP	1	BLACK	



温州瑞川电子有限公司
 WEN ZHOU RUI CHUAN ELECTRONIC CO., LTD.

绘图:	吴鹏飞	日期:	2022.8.01
审核:	陈清德	日期:	
核准:	朱华芝	日期:	

一般公差	±0.20	品名:	RCH-8102 TP (带灯全塑)
10~30	±0.30	料号:	8102TP-SYG00011B19 (WR44134)
~10	±0.15	型号:	RJ45
角度:	±2°	图号:	
版本:		单位:mm	比例: 1:1
页码:	1 of 1	版本:	规格: A4

图例	变更单号	绘制	日期	核准	日期
版本	变更履历	该图面	供温州瑞川电子	有限公司	内部使用, 不得私自复印
A/0	新出版发行				
1	1				