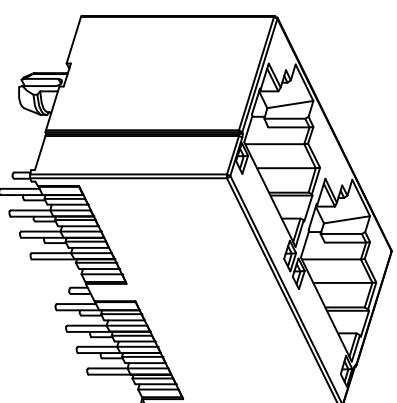


PCB LAYOUT  
RECOMMENDED



**General Specification**  
 Current Rating: 1.5A DC /Contact, 20mA DC for LED signals  
 Voltage Rating: 125V AC /Contact, 2.0 volts DC for LED signals  
 Operating Environment: -20°C~+70°C  
 Standard Temperature: -40°C~+85°C  
 Industrial Temperature: -40°C~+85°C  
 Humidity: 20~70%  
 Contact Resistance: ≤30mΩ  
 Insulation Resistance: ≥500MΩ  
 Dielectric Strength: 500V AC/(50HZ)/Min  
 Mating And Unmating Force: 3~20N  
 Durability: 750 Cycles Min

**Material Specification**  
 Housing: Thermo-plastic, UL94V-0.  
 Contact: Alloy Copper  
 Shield: Alloy Copper

Please refer to the customer drawing when customer has specified

网络插座外形图

绘图: 吴鹏飞 日期: 2022.10.13

审核: 陈伟 日期:

核准: 日期:

序号	名称	材料	数量	镀层/颜色	备注
3	插针	PHOSPHOR BRONZE	16	FU	
2	后盖	PA66	2	BLACK	
1	塑座	PA46	1	BLACK	

**温州瑞川电子有限公司**  
 WEN ZHOU RUI CHUAN ELECTRONIC CO., LTD.

品名: RCH-52-42-12(全塑无灯)

料号: 524212-80000010AB32 (RC01135)

型号: RJ45 图号: 版本: 单位:mm 比例: 1:1 纸张: A4

1	2	3	变更单号	该图面供温州瑞川电子有限公司内部使用,不得私自复印
版本	变更履历	日期	绘制	日期
A/0	新出版发行			