
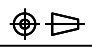
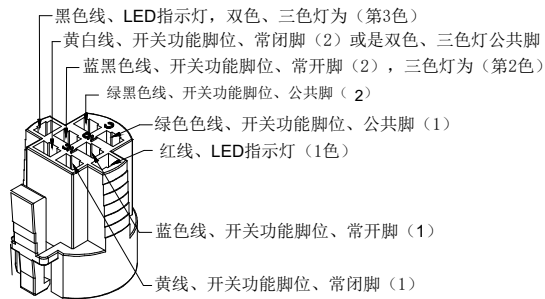
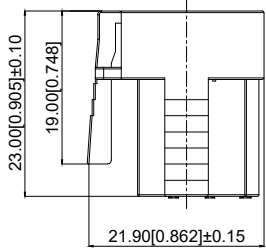
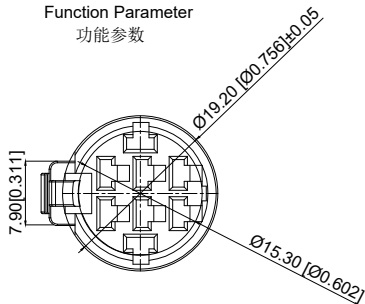
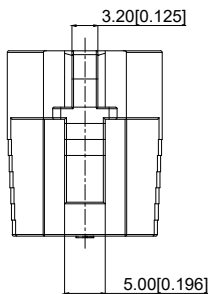


NO 序号	Part name 部件名	Material 材料	QTY 数量	Remark 备注
10	luminous zone 发光区	PC 塑料	1	
9	LEDpin LED脚	Brass 黄铜	1	Silvering 镀银
8	Base 底座	PA46	1	
7	Pin 引脚	Brass 黄铜	1	gold-plating 镀金
6	Contact material 接触材质	silver alloy 银合金	1	Silvering 镀银
5	LED Base LED基座	PC 塑料	1	
4	Arm nut 固定螺帽	Brass 黄铜	1	nickeling 镀镍
3	Oring O型圈	Silica gel 硅胶	1	
2	Housing 外壳	Aluminum alloy 铝合金	1	Oxidized/Black 氧化/黑色
1	Key 按键	Aluminum alloy 铝合金	1	Oxidized/Black 氧化/黑色

A4				 台普 ROCPCU	COMMON TOLERANCE		UNIT	MM	PROJECTED		PRODUCT NAME:
A3					X.XX	± 0.10	DRAWN BY	FUYUAN	CHECKED BY	COCO	MODEL NO: TP91911P224RA5150
A2					X.X	± 0.15	DATE	2019	APPROVAL B	ALEN	Https: www.rocpcu.tw
A1					X	± 0.25	ROCPCU TECHNOLOGY CO.,LTD				
REV	DATE	REVISION	DESCRIPTION		ISSUE	ANGULAR					

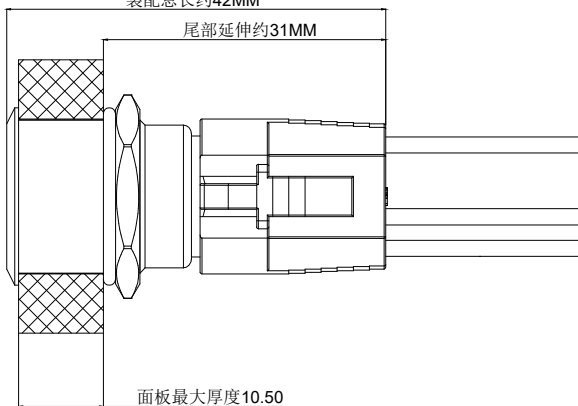


Function Parameter
功能参数



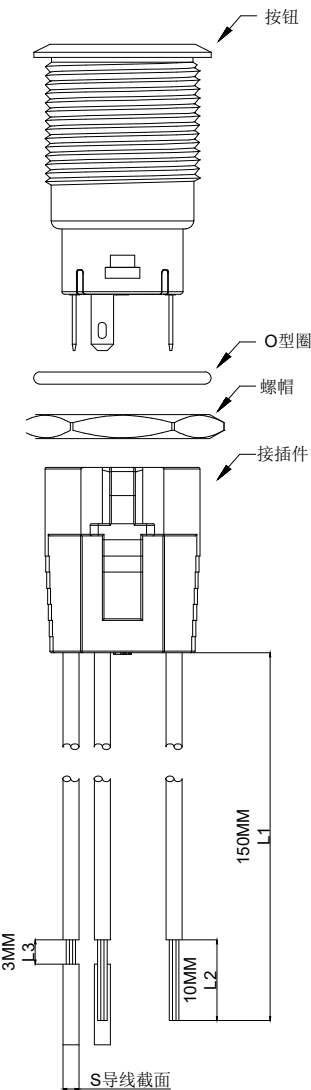
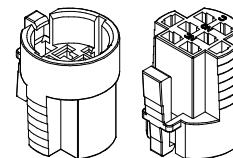
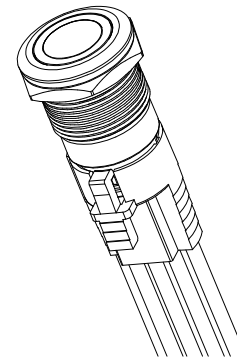
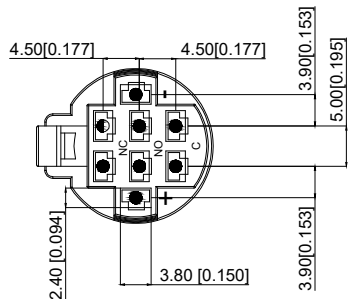
装配总长约42MM

尾部延伸约31MM



Installation diagram

安装示意图



A4				
A3				
A2				
A1				
REV	DATE	REVISION	DESCRIPTION	ISSUE



COMMON TOLERANCE

X.XX	± 0.10
X.X	± 0.15
X	± 0.25
ANGULAR	—

UNIT	MM	PROJECTED	
DRAWN BY	FUYUAN	CHECKED BY	COCO
DATE	2019	APPROVAL B	ALEN

PRODUCT NAME:
MODEL NO: TP91911P224RA5150
Https: www.rocpcu.tw

ROC PU TECHNOLOGY CO., LTD

Copies are issued in strict confidence and shall not be reproduced or copied, or used as the basic of manufacture or sale of apparatus without permission

性能参数


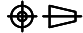
- 1.L1-导线长度：默认150MM长；
- 2.L2-线头长度：默认10MM
- 3.L3-剥头长度：默认3MM
- 4.S-导线导体横截面积：默认0.5平方MM、可选0.3平方MM
- 5.线型拉力N：（0.15-0.25MM）≤30N、（0.3MM）≤40N、（0.5MM）≤50N、（0.75MM）≤60N
- 6.需要其他线长、线型、可以定制

材质参数

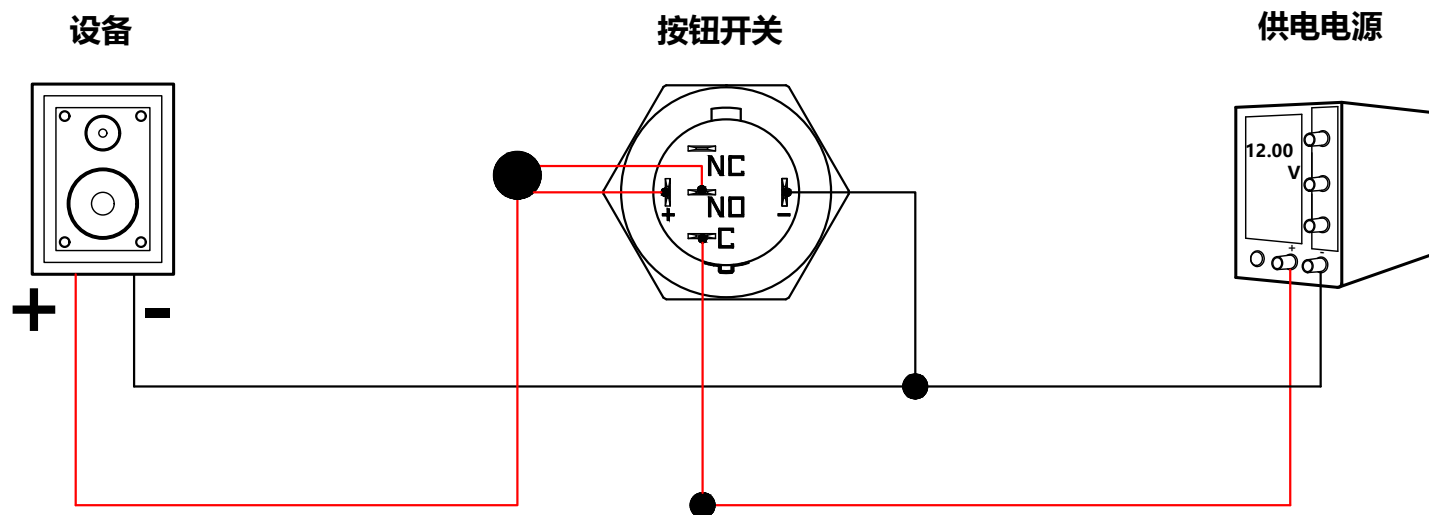
- 1.插壳：浅蓝色尼龙胶壳
- 2.端子：磷铜y镀锡色
- 3.导电线材：紫铜

线束使用说明

- 1.2线：用于单色的指示灯、无开关功能
- 2.3线：用于双色指示灯、无开关功能
- 3.4线：用于三色灯的指示灯、无开关功能
- 4.3线：用于1NO/1NO1NC开关、无指示灯功能
- 5.6线：用于2NO/2NO2NC开关、无指示灯功能
- 6.5线：用于1NO/1NO1NC、单色指示灯带开关功能
- 7.8线：用于2NO/2NO2NC、单色指示灯带开关功能
- 8.6线：用于1NO/1NO1NC、双色指示灯带开关功能
- 9.7线：用于1NO/1NO1NC、三色或220v双色指示灯带开关功能

A4				 台普 ROCPCU	COMMON TOLERANCE		UNIT	MM	PROJECTED		PRODUCT NAME:	
A3					X.XX	± 0.10	DRAWN BY	FUYUAN	CHECKED BY	COCO	MODEL NO: TP91911P224RA5150	
A2					X.X	± 0.15	DATE	2019	APPROVAL B	ALEN	Https: www.rocpcu.tw	
A1					X	± 0.25	ROCPCU TECHNOLOGY CO.,LTD					
REV	DATE	REVISION	DESCRIPTION		ISSUE	ANGULAR						Copies are issued in strict confidence and shall not be reproduced or copied, or used as the basic of manufacture or sale of apparatus without permission
	A		B		C		D		E		F	G

19MM系列单排单色按钮开关接线说明



接线说明:


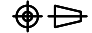
- 1、供电电源的负极、设备的负极、按钮开关的LED负极，并接一起。
- 2、供电电源的正极，按钮开关的C脚，并接一起。
- 3、设备的正极，按钮开关的NO脚、按钮开关的LED正极，并接一起。

实现功能:

- 1、按钮开关**按下去**时：设备**通电**，按钮开关LED**灯亮**。
- 2、按钮开关**按回去**时：设备**断电**，按钮开关LED**灯灭**。

注：说明图的电压为接线参考使用，电源电压根据实际供电电压为准。

红线为正极 (火线)
黑线为负极 (零线)

A4				 台普 ROCPCU	COMMON TOLERANCE	UNIT	MM	PROJECTED		PRODUCT NAME:		
A3					X.XX	± 0.10	DRAWN BY	FUYUAN	CHECKED BY	COCO	MODEL NO:	
A2					X.X	± 0.15	DATE	2019	APPROVAL	B	ALEN	Https: www.rocpcu.tw
A1					X	± 0.25	ROCPCU TECHNOLOGY CO.,LTD					
REV	DATE	REVISION	DESCRIPTION		ISSUE	ANGULAR						<small>Copies are issued in strict confidence and shall not be reproduced or copied, or used as the basis of manufacture or sale of apparatus without permission</small>
	A		B		C		D		E		F	G