

# TDS:EMIC

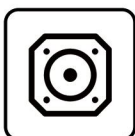
## 拓電半導體

自主封測 品質把控 售後保障

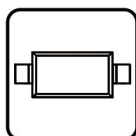
WEB | [WWW.TDSEMIC.COM](http://WWW.TDSEMIC.COM)



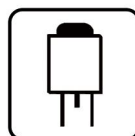
電源管理



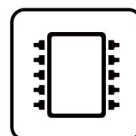
顯示驅動



二三極管



LDO穩壓器



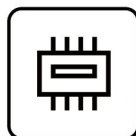
觸摸芯片



MOS管



運算放大器



存儲芯片



MCU



串口通信

TPS76328DBVR-TD

產品規格說明書

### 概述

TPS763XX系列是一组低压差(LDO)转换器,具有 2.0V 至 20V 宽电压输入范围、低压差、低功耗和小型化封装的特性,输出电压范围为 1.8-5.0V。

TPS763XX系列低至 2.0 $\mu$ A 低静态电流特性,电路也带有 CE 使能控制端口,可使电路进入休眠状态。特别适用于电池供电、长时间待机系统设备应用,能帮助降低系统设备的待机功耗,有效延长待机时间和电池使用寿命。

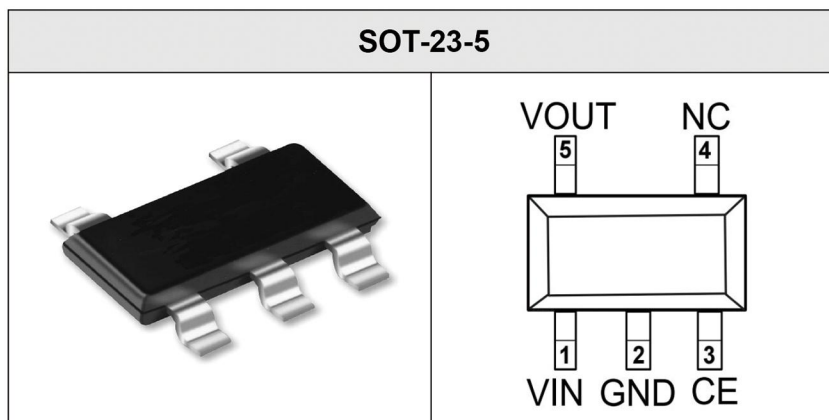
### 特性

- 输入输出电压差低
- 温度漂移系数小
- 最大工作电压 16V
- 工作静态电流 2.0 $\mu$ A, 最大 4 $\mu$ A
- 休眠静态电流最大 0.5 $\mu$ A
- 输出电压精度:  $\pm 2\%$
- 输出过载保护
- 带有 CE 使能控制端口
- 工作温度  $-20^{\circ}\text{C} \sim +85^{\circ}\text{C}$

### 应用

- 手持式、电池供电设备
- 通信设备
- 音频、视频设备
- 低功耗微处理器
- 笔记本电脑、掌上型电脑和 PDA
- 车载导航系统
- 工业控制
- 智能家居

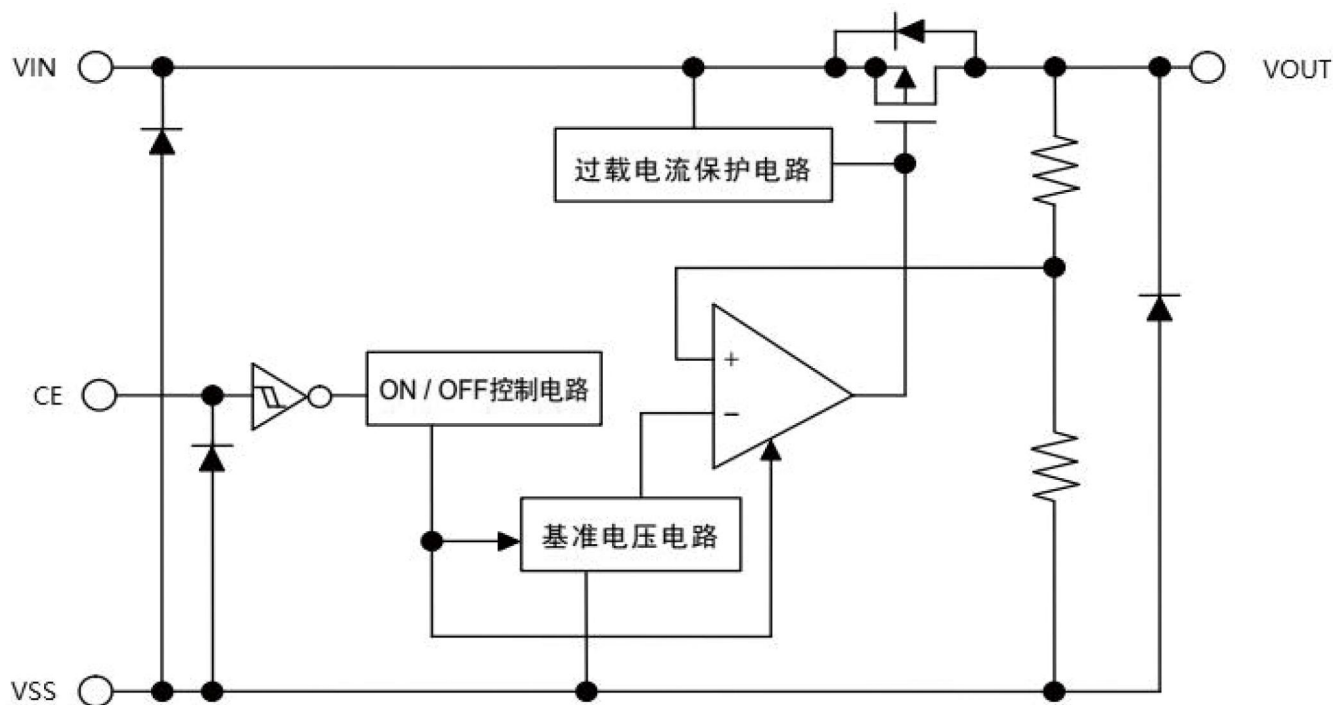
### 封装外形及引脚排列



### 引脚功能描述

序号	符号	功能描述
1	VIN	输入端
2	VSS	地端
3	CE	使能端
4	NC	悬空
5	VOUT	输出端

### 电路方框图



最大额定值 (无特别说明情况下,  $T_A=25^{\circ}\text{C}$ )

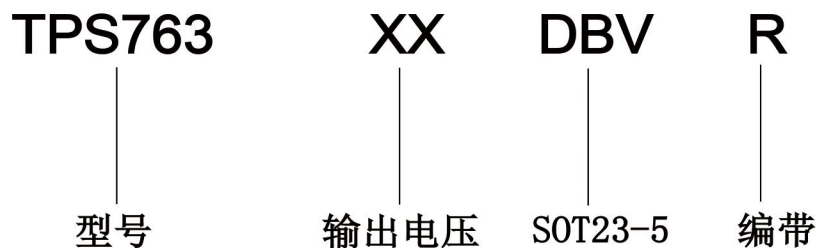
参数说明	符号	数值范围	单位
输入极限电压	$V_{IN}$	$-0.3 \sim +20$	V
使能口极限电压	$V_{CE}$	$-0.3 \sim +20$	V
输出极限电流	$I_{out}$	400	mA
贮存温度	$T_{STG}$	$-50 \sim +125$	$^{\circ}\text{C}$
工作温度	$T_A$	$-20 \sim +85$	$^{\circ}\text{C}$
结温 <sup>(1)</sup>	$T_j$	150	$^{\circ}\text{C}$

注: 超最大额定值应用可能会对器件造成永久性损伤。

### 散热信息

参数说明	符号	数值范围	单位
功耗	$P_D$	200	mW

### 订购信息



### 丝印信息

序号	型号	输出电压	丝印	最小包装	封装形式
1	TPS76315DBVR	1.5V	PB15	3000	SOT23-5
3	TPS76318DBVR	1.8V	PBAI	3000	
4	TPS76325DBVR	2.5V	PBBI	3000	
5	TPS76328DBVR	2.8V	PBDI	3000	
6	TPS76330DBVR	3.0V	PBII	3000	
7	TPS76333DBVR	3.3V	PBEI	3000	
8	TPS76350DBVR	5.0V	PBGI	3000	

电气参数 (无特别说明情况下,  $T_A=25^{\circ}\text{C}$ ,  $C_{IN}=C_{OUT}=1\mu\text{F}$ )

参数说明	符号	测试条件	最小值	典型值	最大值	单位
输入电压	$V_{IN}$		2.0		16	V
输出电压	$V_{OUT}$		1.8		5.0	V
输出电压精度		$I_{OUT}=1\text{mA}$	-2		+2	%
输出电流	$I_{OUT}$	$V_{IN}=V_{OUT}+2.0\text{V}$	—	150	—	mA
负载调整率	$\Delta V_{OUT}$	$V_{IN}=V_{OUT}+2.0\text{V}$ $1\text{mA}\leq I_{OUT}\leq 150\text{mA}$	—	15	—	mV
线性调整率	$\frac{\Delta V_{OUT}}{V_{OUT}} / \Delta V_{IN}$	$V_{OUT}+1.0\text{V}\leq V_{IN}\leq 20\text{V}$ $I_{OUT}=10\text{mA}$	—	0.015	0.2	%/V
低压差	$V_{DIF}^{\text{①}}$	$I_{OUT}=100\text{mA}, V_{OUT}=3.3\text{V}$	—	200	—	mV
静态电流	$I_{SS}$	$V_{CE}=V_{IN}$	—	2.0	4	$\mu\text{A}$
休眠电流	$I_{STANDBY}$	$V_{CE}=V_{SS}$			0.5	$\mu\text{A}$
使能高电平	$V_{CEH}$	$V_{IN}=V_{OUT}+2.0\text{V}$	1.7		16	V
使能低电平	$V_{CEL}$	$V_{IN}=V_{OUT}+2.0\text{V}$	0		0.3	V
短路电流	$I_{SHORT}$	$V_{IN}=V_{OUT}+2.0\text{V}$	—	400	—	mA
温度系数	$\frac{\Delta V_{OUT}}{\Delta T_A} * V_{OUT}$	$V_{IN}=V_{OUT}+2.0\text{V}$ $I_{OUT}=10\text{mA}$ $-40^{\circ}\text{C}\leq T_A\leq 125^{\circ}\text{C}$	—	$\pm 100$	—	ppm/ $^{\circ}\text{C}$
输出有源放电电阻	$R_{DIS}^{\text{②}}$	$V_{CE}<0.5\text{V}$		300		$\Omega$

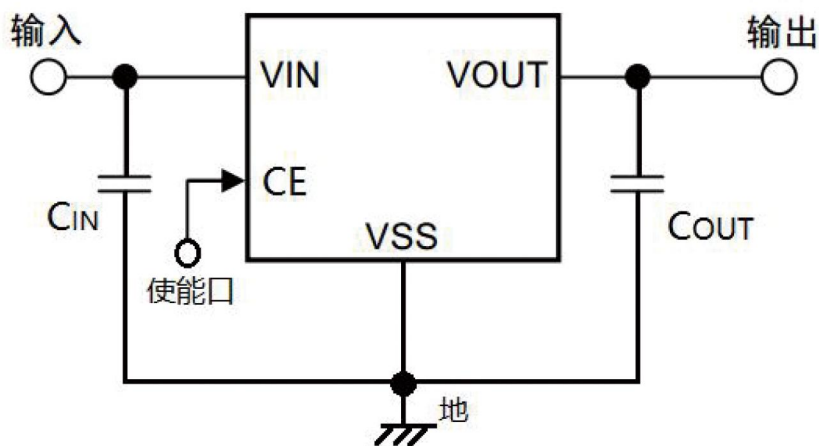
注:

- ①当  $V_{IN}=V_{OUT}+2.0\text{V}$ , 固定负载条件下使输出电压下降 2%, 此时输入电压和输出电压的差值为低压差值  $V_{DIF}$ 。
- ②输出有源放电电阻  $R_{DIS}$ , 随着  $V_{IN}$  电压增大而降低。

### 应用说明

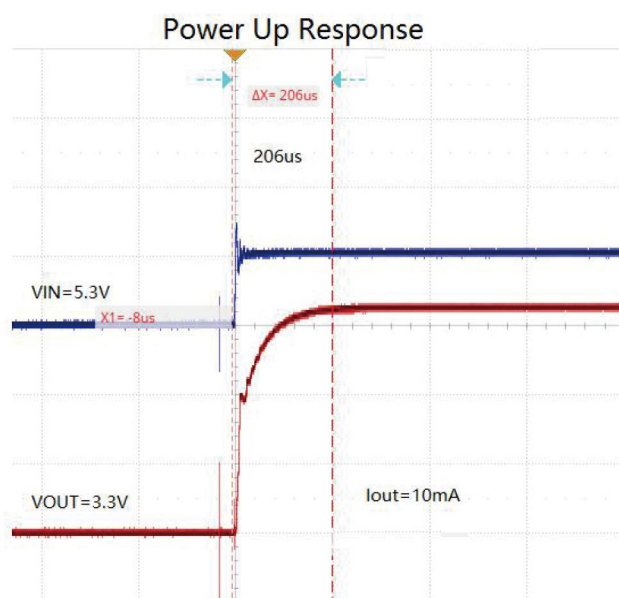
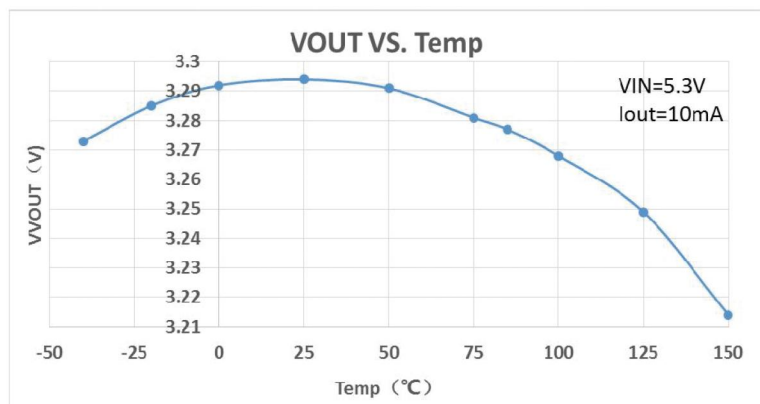
- 1、应用时尽量将电容接到 VIN 和 VOUT 脚位附近。
- 2、电路内部使用了相位补偿电路和利用输出电容的 ESR 来补偿。所以输出到地一定要接大于或者等于 1 $\mu$ F 的电容器。
- 3、注意输入输出电压、负载电流的使用条件，避免 IC 内部的功耗超出封装允许的最大功耗值

### 应用电路



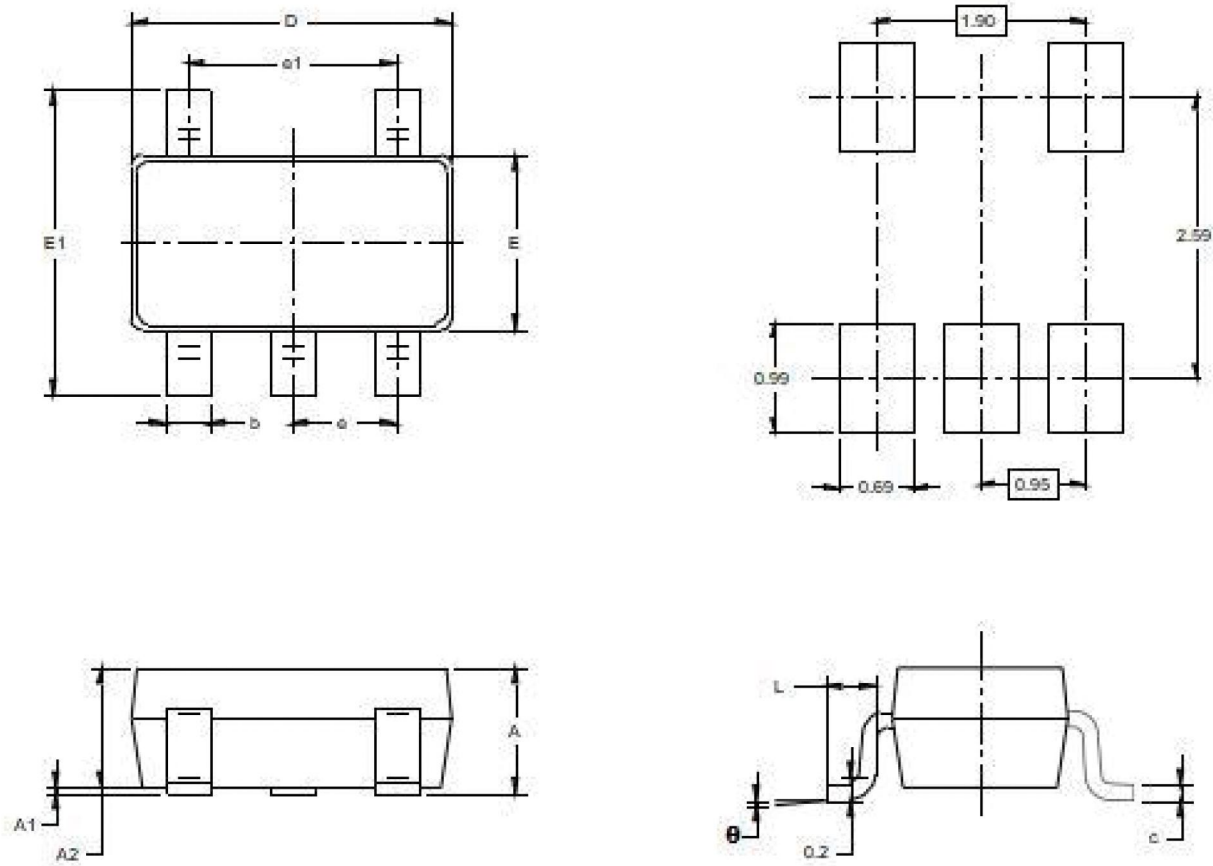
1.  $C_{IN}$  用于稳定输入电容
2.  $C_{OUT}$  可以使用的大于或等于 1  $\mu$ F 的陶瓷电容

### 典型的性能曲线



### 封装描述

#### SOT-23-5 封装



Symbol	Dimensions In Millimeters		Dimensions In Inches	
	MIN	MAX	MIN	MAX
A	1.050	1.250	0.041	0.049
A1	0.000	0.100	0.000	0.004
A2	1.050	1.150	0.041	0.045
b	0.300	0.500	0.012	0.020
c	0.100	0.200	0.004	0.008
D	2.820	3.020	0.111	0.119
E	1.500	1.700	0.059	0.067
E1	2.650	2.950	0.104	0.116
e	0.950 BSC		0.037 BSC	
1	1.900 BSC		0.075 BSC	
L	0.300	0.600	0.012	0.024
$\theta$	0°	8°	0°	8°