

TDS:EMIC

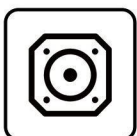
拓電半導體

自主封測 品質把控 售後保障

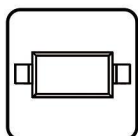
WEB | WWW.TDSEMIC.COM



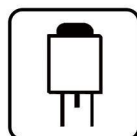
電源管理



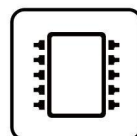
顯示驅動



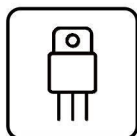
二三極管



LDO穩壓器



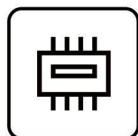
觸摸芯片



MOS管



運算放大器



存儲芯片



MCU



串口通信

TLV70433DBVR-TD

產品規格說明書

TLV704XX系列低压差线性稳压器

产品概述

TLV704XX是一款采用CMOS技术的低压差线性稳压器。最高耐压可达30V，有几种固定输出电压值，输出范围为1.8V~5.0V，具有较低的静态功耗，广泛用于各类音频、视频设备和通信等设备的供电。

典型运用

- ▣ 各类电源设备
- ▣ 通信设备
- ▣ 音频、视频设备

主要特点

- ▣ 低功耗
- ▣ 输入输出电压差低
- ▣ 温度漂移系数小
- ▣ 最高工作电压可达 24V
- ▣ 静态电流 1.5 μ A
- ▣ 输出电压精度: $\pm 2\%$
- ▣ 高输出电流: 150mA

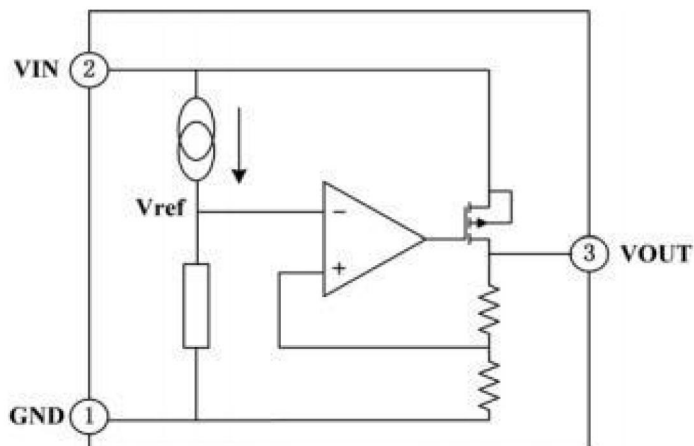
引脚排列

	序号	符号	功能描述
	1	VSS	接地
	2	VIN	输入
	3	VOUT	输出
	4, 5	NC	空脚

输出电压选型

型号	输出电压	丝印	封装类型
TLV70428	2.8V	QUP	SOT23-5
TLV70430	3.0V	QUQ	
TLV70433	3.3V	PAO	
TLV70436	3.6V	PAW	
TLV70440	4.0V	PAS	
TLV70444	4.4V	PAQ	
TLV70450	5.0V	PAX	

电路功能框图



最大额定值

参数说明	符号	数值范围	单位
工作电压	V_{IN}	$-0.3 \sim +30$	V
贮存温度	T_{STG}	$-50 \sim +125$	°C
工作温度	T_A	$-40 \sim +85$	°C

注意：如果器件运行条件超过上述各项最大额定值，可能对器件造成永久性损坏。上述参数仅是运行条件的极大值，我们不建议器件在该规范范围外运行。如果器件长时间工作在绝对最大极限条件下，其稳定性可能会受到影响。

散热信息

参数说明	符号	封装类型	数值范围	单位
热阻	θ_{JA}	SOT23-5	200	°C/W
功耗	P_D	SOT23-5	300	mW

直流电特性 (除特别说明外, $T_A=+25^{\circ}\text{C}$)

输出型号 TLV70428

参数说明	符号	测试条件	最小值	典型值	最大值	单位
输出电压	V_{OUT}	$V_{\text{IN}}=V_{\text{OUT}}+2.0\text{V}$, $I_{\text{OUT}}=10\text{mA}$	2.744	2.80	2.856	V
输出电流	I_{OUT}	$V_{\text{IN}}=V_{\text{OUT}}+2.0\text{V}$	70	150	—	mA
负载调整率	ΔV_{OUT}	$V_{\text{IN}}=V_{\text{OUT}}+2.0\text{V}$ $1\text{mA}\leq I_{\text{OUT}}\leq 50\text{mA}$	—	25	60	mV
低压差	V_{DIF}	$I_{\text{OUT}}=1\text{mA}$, $\Delta V_{\text{OUT}}=2\%$	—	30	100	mV
静态电流	I_{SS}	无负载	—	1.5	3.0	μA
线性调整率	$\frac{\Delta V_{\text{OUT}}}{V_{\text{OUT}} * \Delta V_{\text{IN}}}$	$V_{\text{OUT}}+1.0\text{V}\leq V_{\text{IN}}\leq 24\text{V}$, $I_{\text{OUT}}=1\text{mA}$	—	—	0.2	%/V
输入电压	V_{IN}	—	—	—	24	V
温度系数	$\frac{\Delta V_{\text{OUT}}}{\Delta T_A * V_{\text{OUT}}}$	$V_{\text{OUT}}+2.0\text{V}$, $I_{\text{OUT}}=10\text{mA}$, $-40^{\circ}\text{C}\leq T_A\leq 85^{\circ}\text{C}$	—	100	—	ppm/ C

注: 当 $V_{\text{IN}}=V_{\text{OUT}}+2.0\text{V}$, 固定负载条件下使输出电压下降 2%, 此时输入电压和输出电压的差值为低压差值 V_{DIF} 。

输出型号 TLV70430

参数说明	符号	测试条件	最小值	典型值	最大值	单位
输出电压	V_{OUT}	$V_{\text{IN}}=V_{\text{OUT}}+2.0\text{V}$, $I_{\text{OUT}}=10\text{mA}$	2.94	3.00	3.06	V
输出电流	I_{OUT}	$V_{\text{IN}}=V_{\text{OUT}}+2.0\text{V}$	70	150	-	mA
负载调整率	ΔV_{OUT}	$V_{\text{IN}}=V_{\text{OUT}}+2.0\text{V}$ $1\text{mA}\leq I_{\text{OUT}}\leq 50\text{mA}$	-	25	60	mV
低压差	V_{DIF}	$I_{\text{OUT}}=1\text{mA}$, $\Delta V_{\text{OUT}}=2\%$	-	30	100	mV
静态电流	I_{SS}	无负载	-	1.5	3.0	μA
线性调整率	$\frac{\Delta V_{\text{OUT}}}{V_{\text{OUT}} * \Delta V_{\text{IN}}}$	$V_{\text{OUT}}+1.0\text{V}\leq V_{\text{IN}}\leq 24\text{V}$, $I_{\text{OUT}}=1\text{mA}$	-	-	0.2	%/V
输入电压	V_{IN}	-	-	-	24	V
温度系数	$\frac{\Delta V_{\text{OUT}}}{\Delta T_A * V_{\text{OUT}}}$	$V_{\text{IN}}=V_{\text{OUT}}+2.0\text{V}$, $I_{\text{OUT}}=10\text{mA}$, $-40^{\circ}\text{C}\leq T_A\leq 85^{\circ}\text{C}$	-	100	-	ppm/ $^{\circ}\text{C}$

注: 当 $V_{\text{IN}}=V_{\text{OUT}}+2.0\text{V}$, 固定负载条件下使输出电压下降 2%, 此时输入电压和输出电压的差值为低压差值 V_{DIF} 。

输出型号 TLV70433

参数说明	符号	测试条件	最小值	典型值	最大值	单位
输出电压	V_{OUT}	$V_{IN}=V_{OUT}+2.0V$, $I_{OUT}=10mA$	3.234	3.30	3.366	V
输出电流	I_{OUT}	$V_{IN}=V_{OUT}+2.0V$	70	150	-	mA
负载调整率	ΔV_{OUT}	$V_{IN}=V_{OUT}+2.0V$ $1mA \leq I_{OUT} \leq 50mA$	-	25	60	mV
低压差	V_{DIF}	$I_{OUT}=1mA$, $\Delta V_{OUT}=2\%$	-	25	55	mV
静态电流	I_{SS}	无负载	-	1.5	3.0	μA
线性调整率	$\frac{\Delta V_{OUT}}{V_{OUT}} * \Delta V_{IN}$	$V_{OUT}+1.0V \leq V_{IN} \leq 24V$, $I_{OUT}=1mA$	-	-	0.2	%/V
输入电压	V_{IN}	-	-	-	24	V
温度系数	$\frac{\Delta V_{OUT}}{\Delta T_A} * V_{OUT}$	$V_{IN}=V_{OUT}+2.0V$, $I_{OUT}=10mA$, $-40^{\circ}C \leq T_A \leq 85^{\circ}C$	-	100	-	ppm/ $^{\circ}C$

注：当 $V_{IN}=V_{OUT}+2.0V$ ，固定负载条件下使输出电压下降 2%，此时输入电压和输出电压的差值为低压差值 V_{DIF} 。

输出型号 TLV70436

参数说明	符号	测试条件	最小值	典型值	最大值	单位
输出电压	V_{OUT}	$V_{IN}=V_{OUT}+2.0V$, $I_{OUT}=10mA$	3.528	3.60	3.672	V
输出电流	I_{OUT}	$V_{IN}=V_{OUT}+2.0V$	70	150	-	mA
负载调整率	ΔV_{OUT}	$V_{IN}=V_{OUT}+2.0V$ $1mA \leq I_{OUT} \leq 50mA$	-	25	60	mV
低压差	V_{DIF}	$I_{OUT}=1mA$, $\Delta V_{OUT}=2\%$	-	25	55	mV
静态电流	I_{SS}	无负载	-	1.5	3.0	μA
线性调整率	$\frac{\Delta V_{OUT}}{V_{OUT}} * \Delta V_{IN}$	$V_{OUT}+1.0V \leq V_{IN} \leq 24V$, $I_{OUT}=1mA$	-	-	0.2	%/V
输入电压	V_{IN}	-	-	-	24	V
温度系数	$\frac{\Delta V_{OUT}}{\Delta T_A} * V_{OUT}$	$V_{IN}=V_{OUT}+2.0V$, $I_{OUT}=10mA$, $-40^{\circ}C \leq T_A \leq 85^{\circ}C$	-	100	-	ppm/ $^{\circ}C$

注：当 $V_{IN}=V_{OUT}+2.0V$ ，固定负载条件下使输出电压下降 2%，此时输入电压和输出电压的差值为低压差值 V_{DIF} 。

输出型号 TLV70440

参数说明	符号	测试条件	最小值	典型值	最大值	单位
输出电压	V_{OUT}	$V_{IN}=V_{OUT}+2.0V$, $I_{OUT}=10mA$	3.92	4.0	4.08	V
输出电流	I_{OUT}	$V_{IN}=V_{OUT}+2.0V$	70	150	-	mA
负载调整率	ΔV_{OUT}	$V_{IN}=V_{OUT}+2.0V$ $1mA \leq I_{OUT} \leq 50mA$	-	25	60	mV
低压差	V_{DIF}	$I_{OUT}=1mA$, $\Delta V_{OUT}=2\%$	-	25	55	mV
静态电流	I_{SS}	无负载	-	1.5	3.0	μA
线性调整率	$\frac{\Delta V_{OUT}}{V_{OUT}} * \Delta V_{IN}$	$V_{OUT}+1.0V \leq V_{IN} \leq 24V$, $I_{OUT}=1mA$	-	-	0.2	%/V
输入电压	V_{IN}	-	-	-	24	V
温度系数	$\frac{\Delta V_{OUT}}{\Delta T_A} * V_{OUT}$	$V_{IN}=V_{OUT}+2.0V$, $I_{OUT}=10mA$, $-40^\circ C \leq T_A \leq 85^\circ C$	-	100	-	ppm/ $^\circ C$

注：当 $V_{IN}=V_{OUT}+2.0V$ ，固定负载条件下使输出电压下降 2%，此时输入电压和输出电压的差值为低压差值 V_{DIF} 。

输出型号 TLV70444

参数说明	符号	测试条件	最小值	典型值	最大值	单位
输出电压	V_{OUT}	$V_{IN}=V_{OUT}+2.0V$, $I_{OUT}=10mA$	4.312	4.4	4.488	V
输出电流	I_{OUT}	$V_{IN}=V_{OUT}+2.0V$	70	150	-	mA
负载调整率	ΔV_{OUT}	$V_{IN}=V_{OUT}+2.0V$ $1mA \leq I_{OUT} \leq 50mA$	-	25	60	mV
低压差	V_{DIF}	$I_{OUT}=1mA$, $\Delta V_{OUT}=2\%$	-	25	55	mV
静态电流	I_{SS}	无负载	-	1.5	3.0	μA
线性调整率	$\frac{\Delta V_{OUT}}{V_{OUT}} * \Delta V_{IN}$	$V_{OUT}+1.0V \leq V_{IN} \leq 24V$, $I_{OUT}=1mA$	-	-	0.2	%/V
输入电压	V_{IN}	-	-	-	24	V
温度系数	$\frac{\Delta V_{OUT}}{\Delta T_A} * V_{OUT}$	$V_{IN}=V_{OUT}+2.0V$, $I_{OUT}=10mA$, $-40^\circ C \leq T_A \leq 85^\circ C$	-	100	-	ppm/ $^\circ C$

注：当 $V_{IN}=V_{OUT}+2.0V$ ，固定负载条件下使输出电压下降 2%，此时输入电压和输出电压的差值为低压差值 V_{DIF} 。

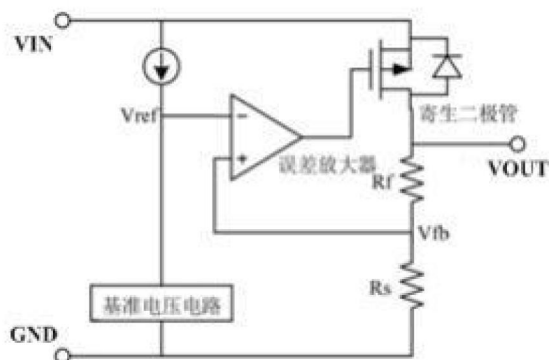
输出型号 TLV70450

参数说明	符号	测试条件	最小值	典型值	最大值	单位
输出电压	V_{OUT}	$V_{IN}=V_{OUT}+2.0V$, $I_{OUT}=10mA$	4.9	5.0	5.1	V
输出电流	I_{OUT}	$V_{IN}=V_{OUT}+2.0V$	100	150	-	mA
负载调整率	ΔV_{OUT}	$V_{IN}=V_{OUT}+2.0V$ $1mA \leq I_{OUT} \leq 70mA$	-	25	60	mV
低压差	V_{DIF}	$I_{OUT}=1mA$, $\Delta V_{OUT}=2\%$	-	25	55	mV
静态电流	I_{SS}	无负载	-	1.5	3.0	μA
线性调整率	$\frac{\Delta V_{OUT}}{V_{OUT}} \cdot \frac{1}{\Delta V_{IN}}$	$V_{OUT}+1.0V \leq V_{IN} \leq 24V$, $I_{OUT}=1mA$	-	-	0.2	%/V
输入电压	V_{IN}	-	-	-	24	V
温度系数	$\frac{\Delta V_{OUT}}{\Delta T_A} \cdot V_{OUT}$	$V_{IN}=V_{OUT}+2.0V$, $I_{OUT}=10mA$, $-40^{\circ}C \leq T_A \leq 85^{\circ}C$	-	100	-	ppm/ $^{\circ}C$

注：当 $V_{IN}=V_{OUT}+2.0V$ ，固定负载条件下使输出电压下降 2%，此时输入电压和输出电压的差值为低压差值 V_{DIF} 。

功能描述

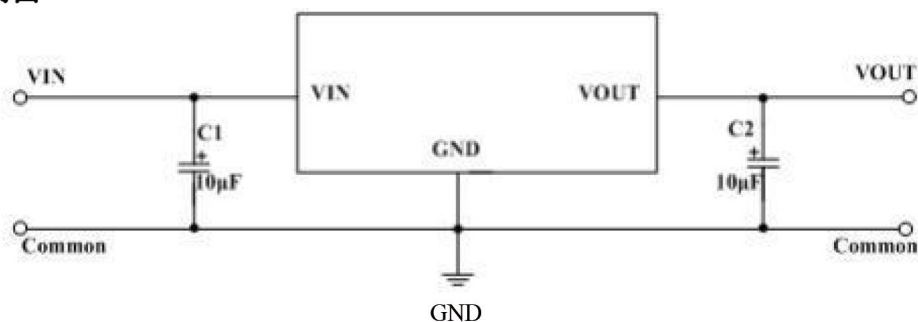
误差放大器根据反馈电阻 R_s 及 R_f 所构成的分压电阻的输入电压 V_{fb} 同基准电压 (V_{ref}) 相比较。通过此误差放大器向输出晶体管提供必要的门极电压，而使输出电压不受输入电压或温度变化的影响而保持一定。



- 1、应用时尽量将电容接到 VIN 和 VOUT 脚位附近。
- 2、电路内部使用了相位补偿电路和利用输出电容的 ESR 来补偿。所以输出到地一定要接大于 $2.2\mu\text{F}$ 的电容器，推荐使用钽电容。
- 3、注意输入输出电压、负载电流的使用条件，避免 IC 内部的功耗超出封装允许的最大功耗值。

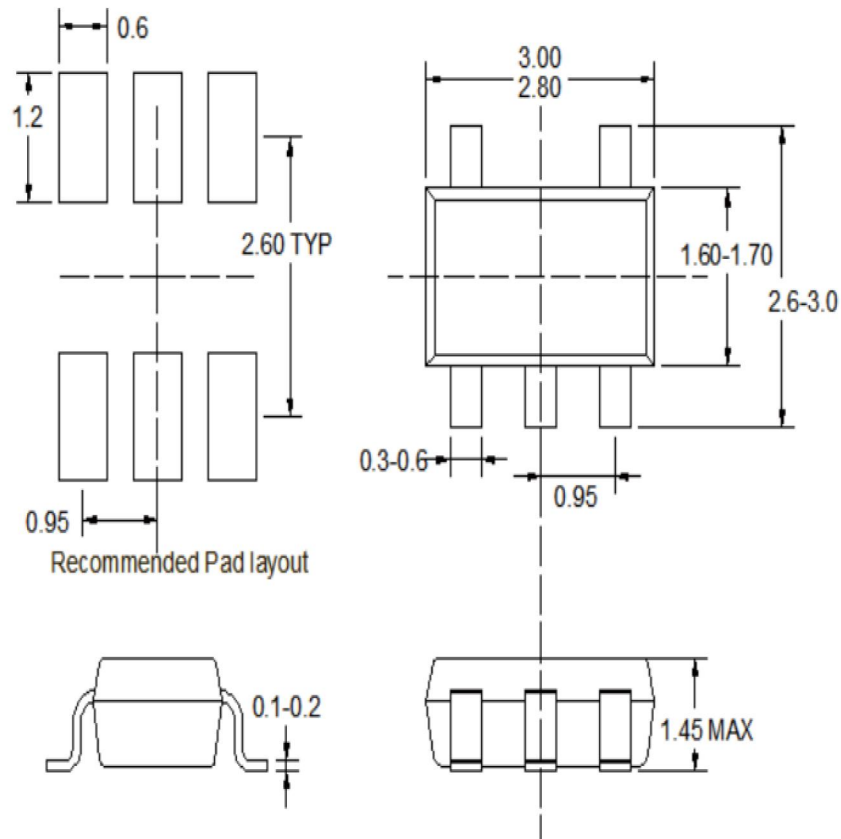
典型应用线路图

1、基本应用图



封装外形及尺寸图

SOT23-5



Note:

- 1) All dimensions are in millimeters.
- 2) Package length does not include mold flash, protrusion or gate burr.
- 3) Package width does not include interlead flash or protrusion.
- 4) Lead coplanarity (bottom of leads after forming) shall be 0.10 millimeters max.
- 5) Pin 1 is lower left pin when reading top mark from left to right,