

# TDS:EMIC

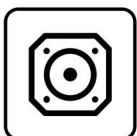
## 拓電半導體

自主封測 品質把控 售後保障

WEB | [WWW.TDSEMIC.COM](http://WWW.TDSEMIC.COM)



電源管理



顯示驅動



二三極管



LDO穩壓器



觸摸芯片



MOS管



運算放大器



存儲芯片



MCU



串口通信

## MAX706RESAT-TD

產品規格說明書

#### 特性

- 低功耗
- 6 种高精度的电压监测可选
- 手动复位输入
- 内置 1.25V 电压监控器
- 看门狗功能 (706P/R/S/T/J、705/6/813L)
- 200ms 复位延迟输出
- 3 种复位信号可选
- 8 引脚 SOP封装

#### 应用

- 电脑和控制器
- 嵌入式系统
- 电池供电系统
- 智能仪器
- 无线通信系统
- PDA 和便携式设备

#### 概述

MAX706P/R/S/T/J、708R/S/T/J、705/6/7/8、和 813L 芯片主要用于监控电源电压和电池电压。当电源电压低于 2.63V (706P/R, 708R)、2.93V (706S, 708S)、3.08V (706T, 708T)、4.00V (706J, 708J)、4.40V (706/708)、或 4.65V (705/707, 813L) 时, 将产生复位信号。

MAX706P/R/S/T/J、705/706/813L 芯片具有一个 1.6 秒延时复位的看门狗电路。将 WDI 引脚悬空可以禁用看门狗计时器。

MAX708R/S/T/J、707/708 芯片具有高电平和低电平两种复位电平输出, 但没有看门狗功能。706P 芯片与 706R 芯片的功能基本一致, 但复位输出高电平。813L 与 705 芯片的功能也基本一致, 但复位输出为高电平。

内置 1.25V 比较器, 可用于监测电池的低电压。所有的芯片都具有手动复位功能。

#### 结构框图

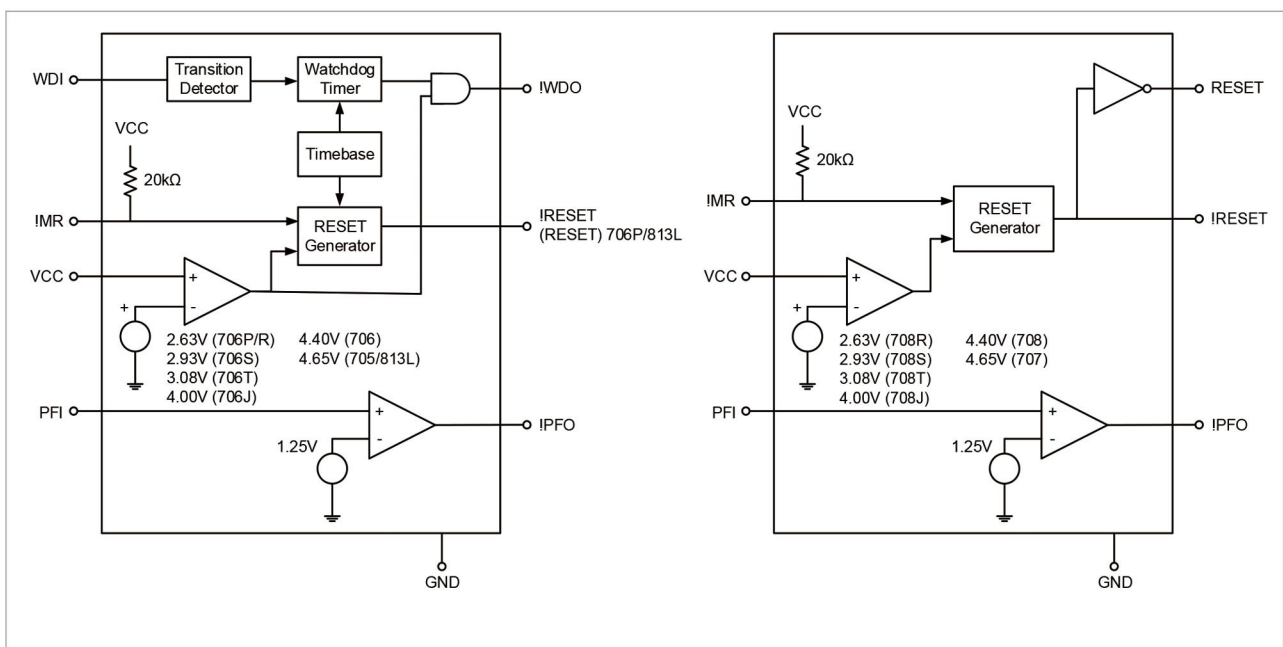


图 1 MAX706P/R/S/T/J, 708R/S/T/J, 705/6/7/8, 813L 的结构示意图

### 管脚分布

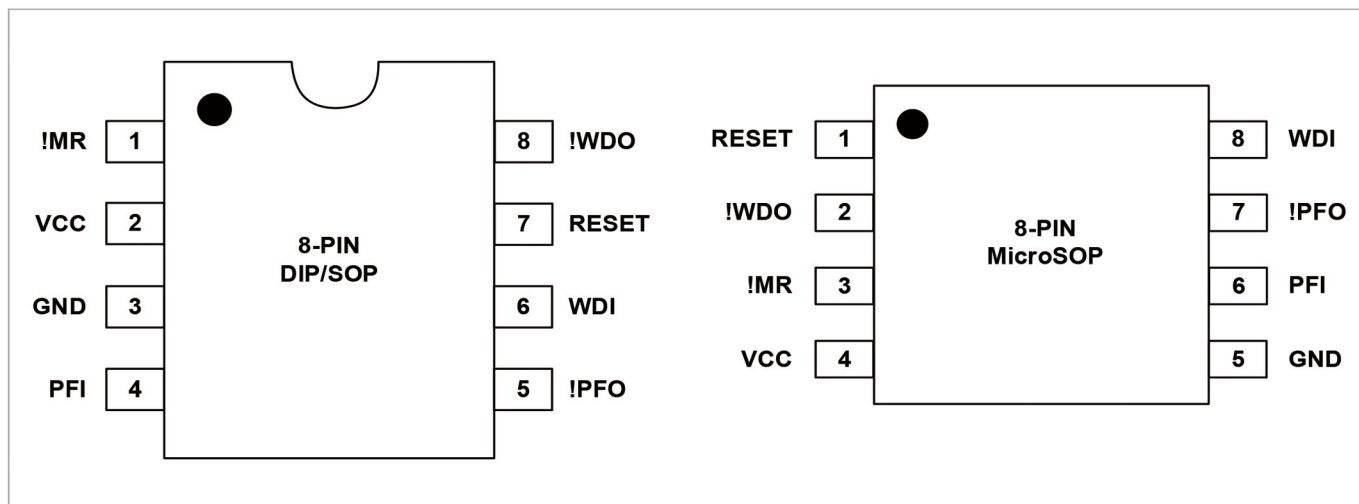


图 2 MAX706P、813L 的管脚分布示意图

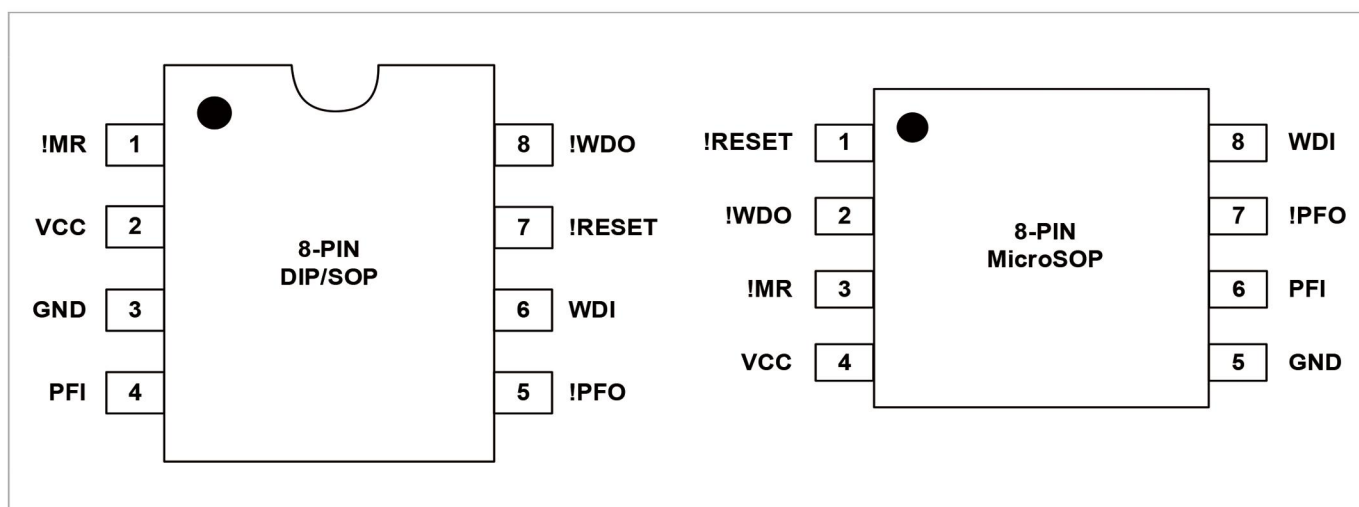


图 3 MAX706R/S/T/J、705/706 的管脚分布示意图

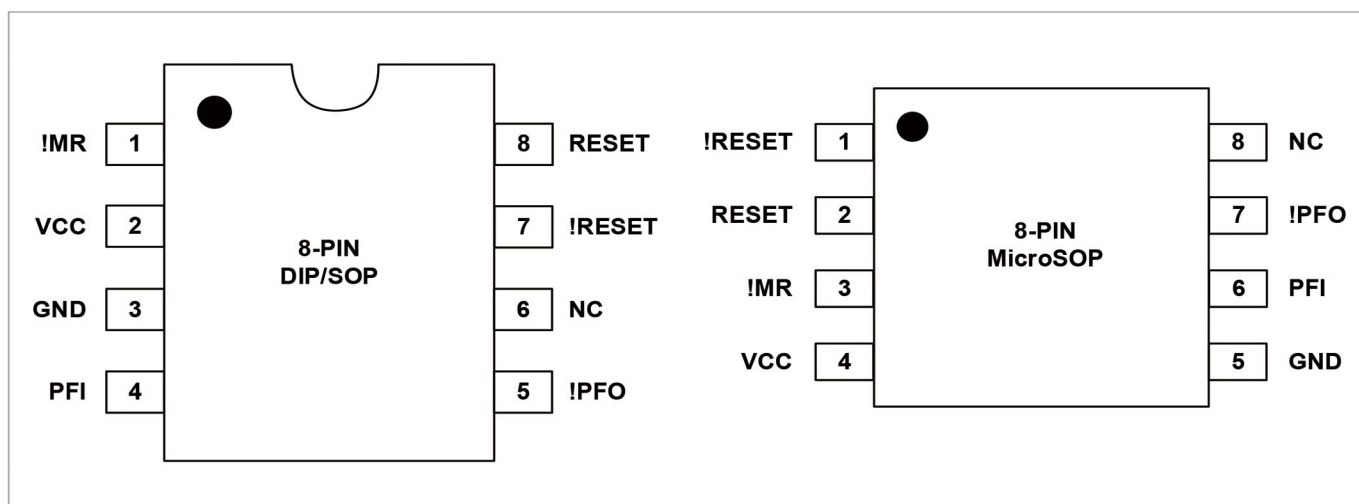


图 4 MAX708R/S/T/J、707/708 的管脚分布示意图

### 引脚功能

表 1 MAX706P/R/S/T/J, 708R/S/T/J, 705/6/7/8, 813L 的引脚功能描述

引脚	符号	描述
1	<b>VCC</b>	电源
2	<b>GND</b>	地
3	<b>!MR</b>	手动复位输入
4	<b>PFI</b>	1.25V 内置比较器反向输入端
5	<b>!PFO</b>	1.25V 内置比较器输出端
6	<b>WDI</b>	看门狗输入端，将该引脚悬空可屏蔽看门狗功能
7	<b>!WDO</b>	看门狗输出端
8	<b>RESET</b>	高电平复位信号输出，RESET 与!RESET 反相
9	<b>!RESET</b>	低电平复位信号输出
10	<b>NC</b>	无

### 电气参数

除非特别说明，典型值为：TA = 25°C。

MAX706P/R、708R 型器件的电源电压为 3.0V 至 5.5V，MAX706/8S 型器件的电源电压为 3.3V 至 5.5V，MAX706/8T 型器件的电源电压为 3.5V 至 5.5V，MAX706/8J 型器件的电源电压为 4.4V 至 5.5V，MAX706/708 型器件的电源电压为 4.8V 至 5.5V，MAX705/707/813L 型器件的电源电压为 5.0V 至 5.5V。

表 2 MAX706P/R/S/T/J, 708R/S/T/J, 705/6/7/8, 813L 的电气特性参数

符号	描述	测试条件	参数			单位
			最小值	典型值	最大值	
VCC	工作电压范围	706xC, 708xC, 813L	1.1		5.5	V
		706xE, 708xE, 813LE 705/6/7/8xC, 705/6/7/8xE,	1.2	-	5.5	
ICC	电源电流 VCC < 3.6V	706xC, 706xE, MR = VCC, WDI 悬空	-	75	140	μA
		708xC, 708xE, MR = VCC, WDI 悬空	-	50	140	
	电源电流 VCC < 5.5V	706xC, 706xE, MR = VCC, WDI 悬空	-	75	140	
		708xC, 708xE, MR = VCC, WDI 悬空	-	50	140	
	-	705C, 706C, 813C	-	75	140	
		705E, 706E, 813LE	-	75	140	
		707C, 708C	-	50	140	
		707E, 708E	-	50	140	
VRT	复位阈值	P、R 型器件	2.55	2.63	2.70	V
		S 型器件	2.85	2.93	3.00	
		T 型器件	3.00	3.08	3.15	
		J 型器件	3.89	4.00	4.10	
		706, 708	4.25	4.40	4.50	
		705, 707, 813L	4.50	4.65	4.75	
	复位阈值滞后	-	40	-	mV	
tRS	RESET 脉冲宽度	P、R 型器件, VCC = 3V	140	200	280	ms
		S、T 型器件, VCC = 3.3V	-	-	-	
		J 型器件, VCC = 4.4V	-	-	-	
		VCC = 5V	-	200	-	
tMR	!MR 脉冲宽度	4.5V < VCC < 5.5V	150	-	-	ns
		J 型器件, 3.6V < VCC < 4.5V				
		P/R/S/T 型器件, VRST (MAX) < VCC < 3.6V	500	-	-	

### 电气参数

除非特别说明，典型值为：TA = 25°C。

MAX706P/R、708R 型器件的电源电压为 3.0V 至 5.5V，MAX706/8S 型器件的电源电压为 3.3 V 至 5.5V，MAX706/8T 型器件的电源电压为 3.5V 至 5.5V，MAX706/8J 型器件的电源电压为 4.4V 至 5.5V，MAX706/708 型器件的电源电压为 4.8V 至 5.5V，MAX705/707/813L 型器件的电源电压为 5.0V 至 5.5V。

表 3 MAX706P/R/S/T/J, 708R/S/T/J, 705/6/7/8, 813L 的电气特性参数 (续)

符号	描述	测试条件	参数			单位
			最小值	典型值	最大值	
tMD	!MR 至 RESET 输出延迟	J 型器件 3.6V < VCC < 4.5V	-	-	750	ns
		P/R/S/T 型器件, VRST(MAX) < VCC < 3.6V				
		4.5V < VCC < 5.5V				
VIH	!MR 输入阈值电压	VRST (MAX) < VCC < 4.5V	0.7VCC	-	-	V
VIL		VRST (MAX) < VCC < 4.5V	-	-	0.6	
VIH		4.5V < VCC < 5.5V	2.0	-	-	
VIL		4.5V < VCC < 5.5V	-	-	0.8	
RP	!MR 上拉电阻	-	10	20	40	kΩ
VOH	!RESET 输出电压	ISOURCE = 800μA, 4.5V < VCC < 5.5V	VCC-1.5V	-	-	V
VOL		ISINK = 3.2mA, 4.5V < VCC < 5.5V	-	-	0.4	
VOH		ISOURCE = 500μA, VRST (MAX) < VCC < 4.5V	0.8VCC	-	-	
VOL		ISINK = 1.2mA, VRST (MAX) < VCC < 4.5V	-	-	0.3	
VOL		706*C, 708*C, SINK = 50μA, VCC = 1.1V	-	-	0.3	
		706*E, 708*E, 705/6/7/8 ISINK = 100μA, VCC = 1.2V	-	-	0.3	
VOH		RESET 输出电压, 706P 型器件	ISOURCE = 800μA, 4.5V < VCC < 5.5V	VCC-1.5V	-	
VOL	ISINK = 3.2mA, 4.5V < VCC < 5.5V		-	-	0.4	
VOH	ISOURCE = 500μA, VRST (MAX) < VCC < 3.6V		0.8VCC	-	-	
VOL	ISINK = 1.2mA, VRST (MAX) < VCC < 3.6V		-	-	0.3	

### 电气参数 (续)

除非特别说明, 典型值为:  $T_A = 25^{\circ}\text{C}$ 。

MAX706P/R、708R 型器件的电源电压为 3.0V 至 5.5V, MAX706/8S 型器件的电源电压为 3.3V 至 5.5V, MAX706/8T 型器件的电源电压为 3.5V 至 5.5V, MAX706/8J 型器件的电源电压为 4.4V 至 5.5V, MAX706/708 型器件的电源电压为 4.8V 至 5.5V, MAX705/707/813L 型器件的电源电压为 5.0V 至 5.5V。

表 4 MAX706P/R/S/T/J, 708R/S/T/J, 705/6/7/8, 813L 的电气特性参数 (续)

符号	描述	测试条件	参数			单位
			最小值	典型值	最大值	
VOH	RESET 输出电压, 708R/S/T/J 型器件	ISOURCE = 800 $\mu$ A, 4.5V < VCC < 5.5V	VCC-1.5V	-		V
VOL		ISINK = 3.2mA, 4.5V < VCC < 5.5V	-	-	0.4	
VOH		ISOURCE = 500 $\mu$ A, VRST (MAX) < VCC < 4.5V	0.8VCC	-		
VOL		ISINK = 1.2mA, VRST (MAX) < VCC < 4.5V	-	-	0.3	
VOH	RESET 输出电压, 705/6/7/8, 813L 型器 件	707/708/813L, ISOURCE = 800 $\mu$ A	VCC-1.5V			V
VOL		707/708, ISINK = 1.2mA			0.4	
VOH		813L, VCC = 1.2V, ISOURCE = 4 $\mu$ A,	0.9			
VOL		813L, ISINK = 3.2mA			0.4	
tWD	看门狗延迟时间	706P/R 型器件, VCC = 3V	1.0	1.6	2.25	s
		706S/T 型器件, VCC = 3.3V				
		706J 型器件, VCC = 4.4V				
		705/706/813L				
tWP	WDI 脉冲宽度	VIL = 0.4V, VIH = 0.8VCC, VRST (MAX) < VCC < 4.5V	100	-	-	ns
		VIL = 0.4V, VIH = 0.8VCC, 4.5V < VCC < 5.5V	50	-	-	
VIH	WDI 输入阈值电压	VCC = 5V	3.5	-	-	V
VIL		-	-	-	0.8	
VIH		VRST (MAX) < VCC < 4.5V	0.7VCC	-	-	
VIL		-	-	-	0.6	
	WDI 输入电流	WDI = VCC 706, 705/6, 813L 型器件	-	50	150	$\mu$ A
		WDI = 0V 706, 705/6, 813L 型器件	-150	-50	-	

### 电气参数 (续)

除非特别说明, 典型值为:  $T_A = 25^{\circ}\text{C}$ 。

MAX706P/R、708R 型器件的电源电压为 3.0V 至 5.5V, MAX706/8S 型器件的电源电压为 3.3V 至 5.5V, MAX706/8T 型器件的电源电压为 3.5V 至 5.5V, MAX706/8J 型器件的电源电压为 4.4V 至 5.5V, MAX706/708 型器件的电源电压为 4.8V 至 5.5V, MAX705/707/813L 型器件的电源电压为 5.0V 至 5.5V。

表 5 MAX706P/R/S/T/J, 708R/S/T/J, 705/6/7/8, 813L 的电气特性参数 (续)

符号	描述	测试条件	参数			单位
			最小值	典型值	最大值	
VOH	!WDO 输出电压	ISOURCE = 800 $\mu$ A, 4.5V < VCC < 5.5V	VCC-1.5V	-	-	V
VOL		ISINK = 1.2mA, 4.5V < VCC < 5.5V	-	-	0.4	
VOH		ISOURCE = 500 $\mu$ A, VRST (MAX) < VCC < 4.5V	0.8VCC	-	-	
VOL		ISINK = 500 $\mu$ A, VRST (MAX) < VCC < 4.5V	-	-	0.3	
	PFI 输入阈值电压	PFI falling. P/R 型器件 VCC = 3V S/T 型器件 VCC = 3.3V J 型器件 VCC = 4.4V	1.2	1.25	1.3	V
	PFI 输入电流	-	-25	0.01	25	nA
VOH	!PFO 输出电压	ISOURCE = 800 $\mu$ A, 4.5V < VCC < 5.5V	VCC-1.5V	-	-	V
VOL		ISINK = 3.2mA, 4.5V < VCC < 5.5V	-	-	0.4	
VOH		ISOURCE = 500 $\mu$ A, VRS (MAX) < VCC < 4.5V	0.8VCC	-	-	
VOL		ISINK = 1.2mA, VRS (MAX) < VCC < 4.5V	-	-	0.3	

### 典型性能参数

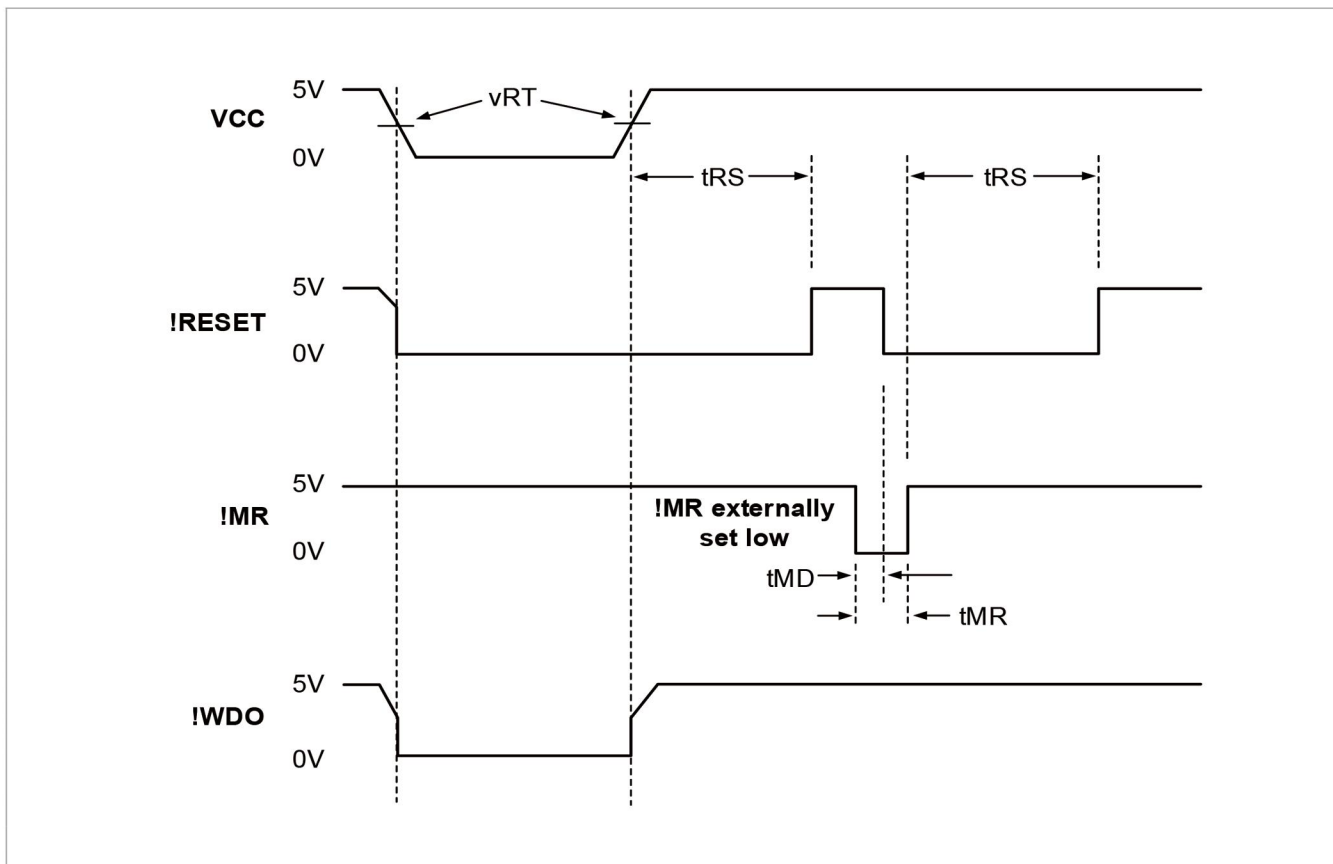


图 5 MAX706P/R/S/T/J, 708R/S/T/J, 705/6/7/8, 813L 的复位信号时序图

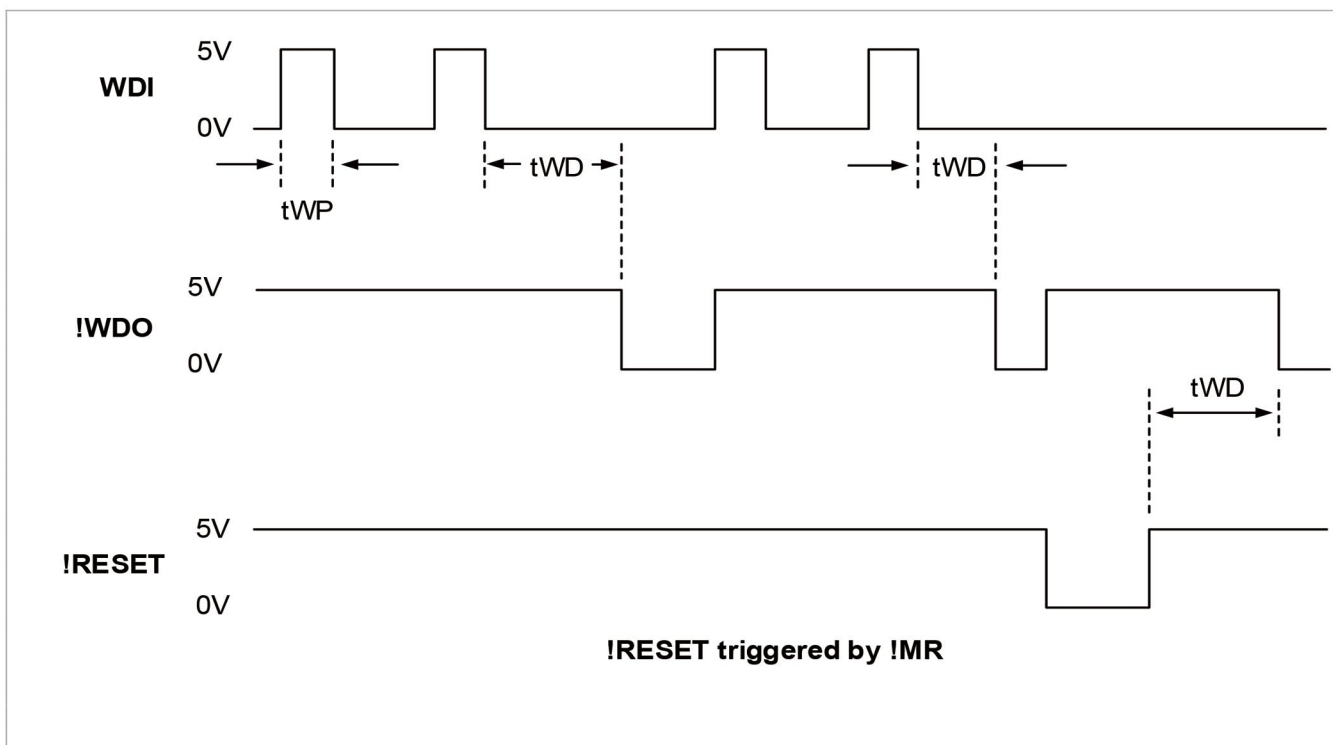


图 6 看门狗时序图

### 典型性能参数 (续)

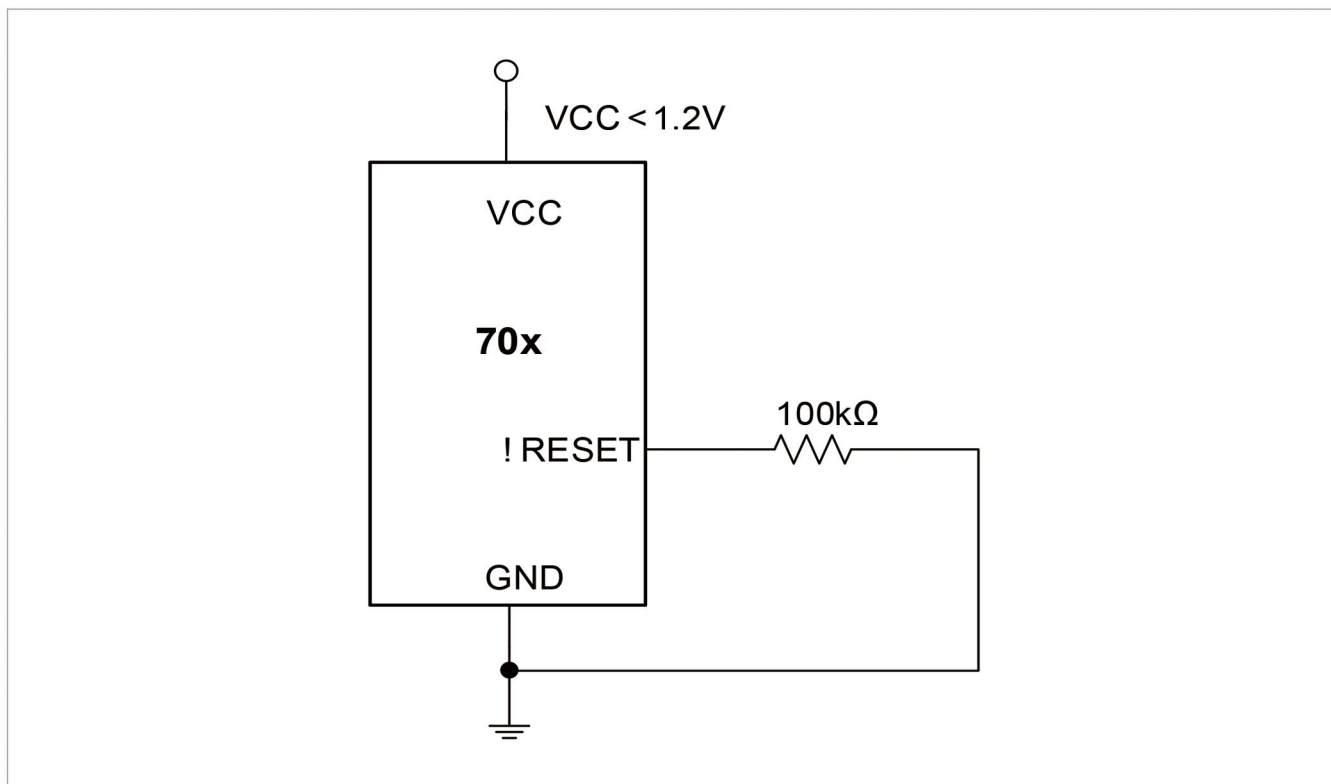


图 7 确保!RESET 正常工作电路

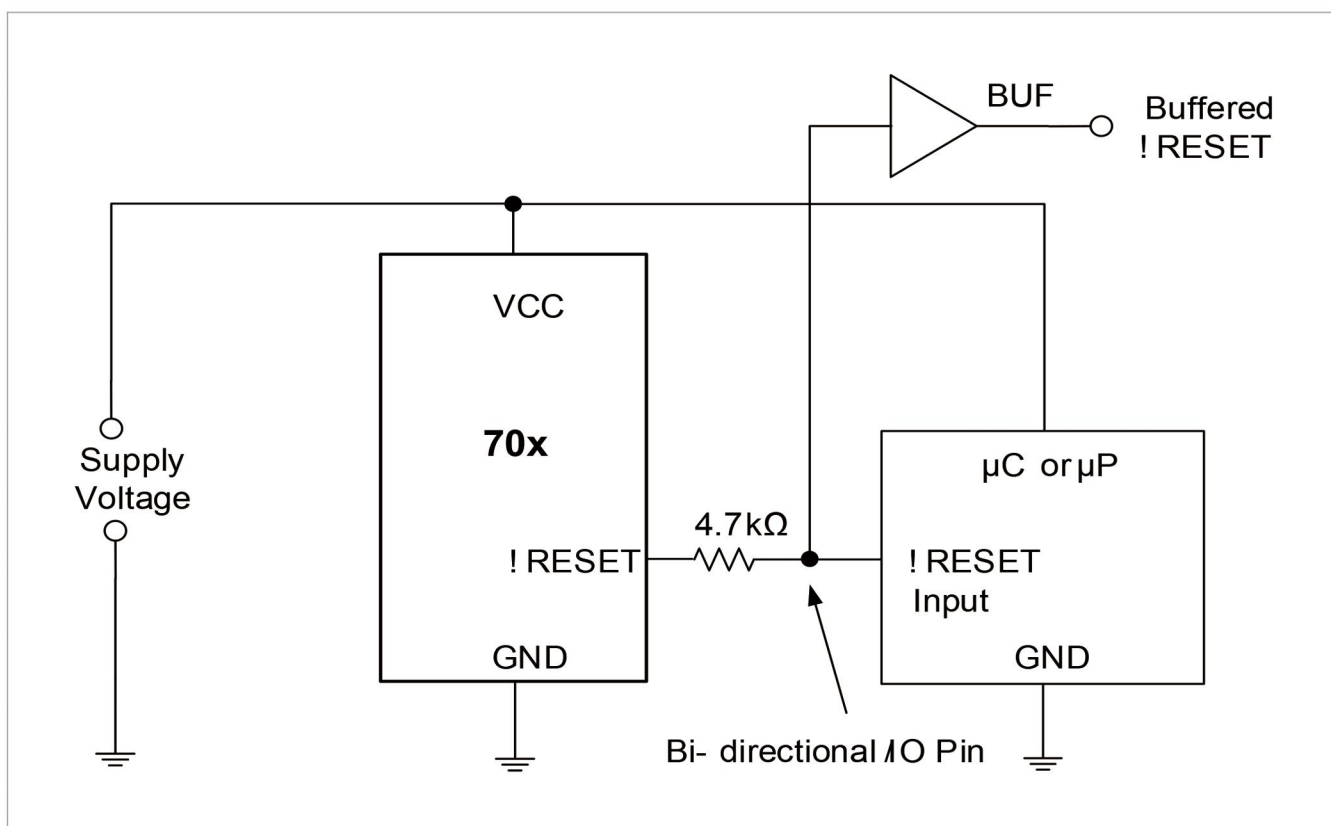


图 8 双向复位端口连接示意图

### 典型性能参数 (续)

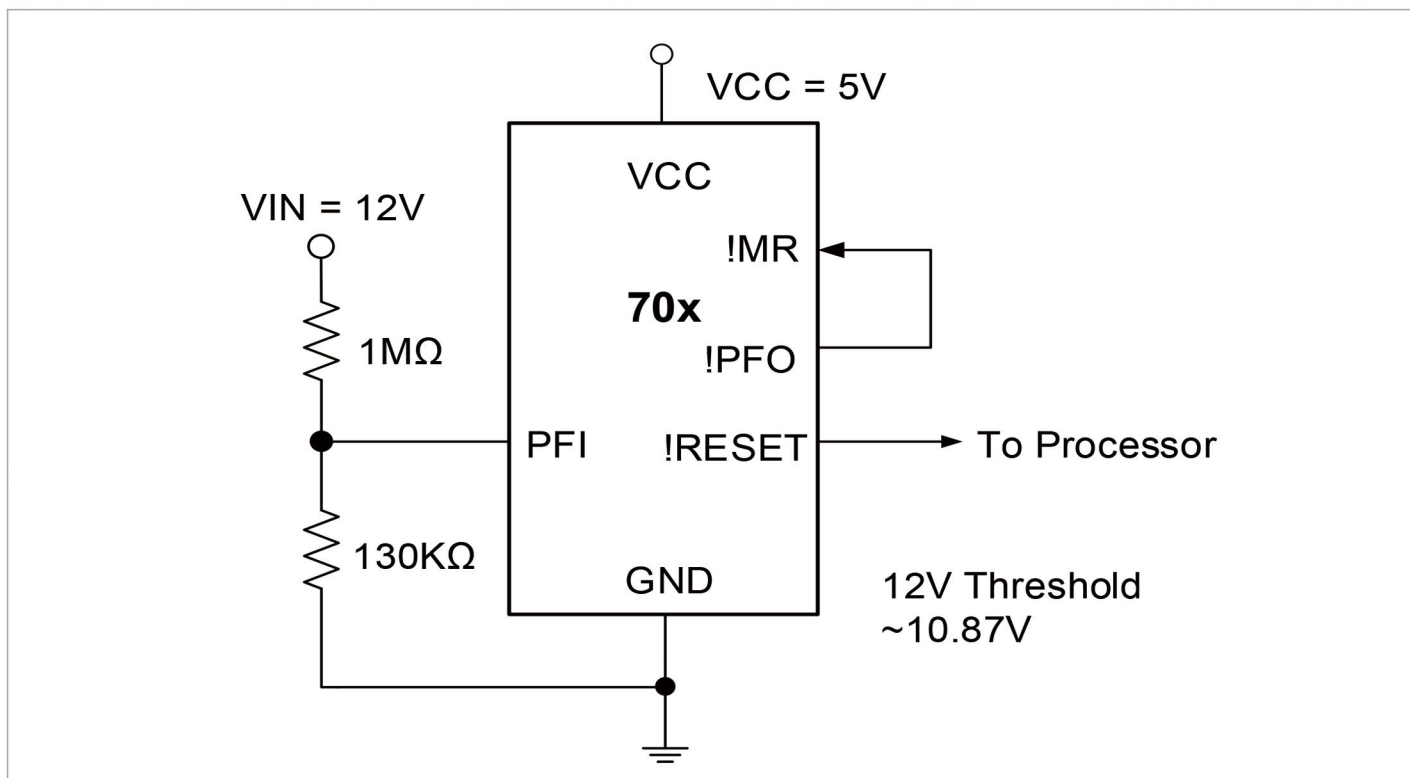


图 9 监控 VCC 以外的电压示意图

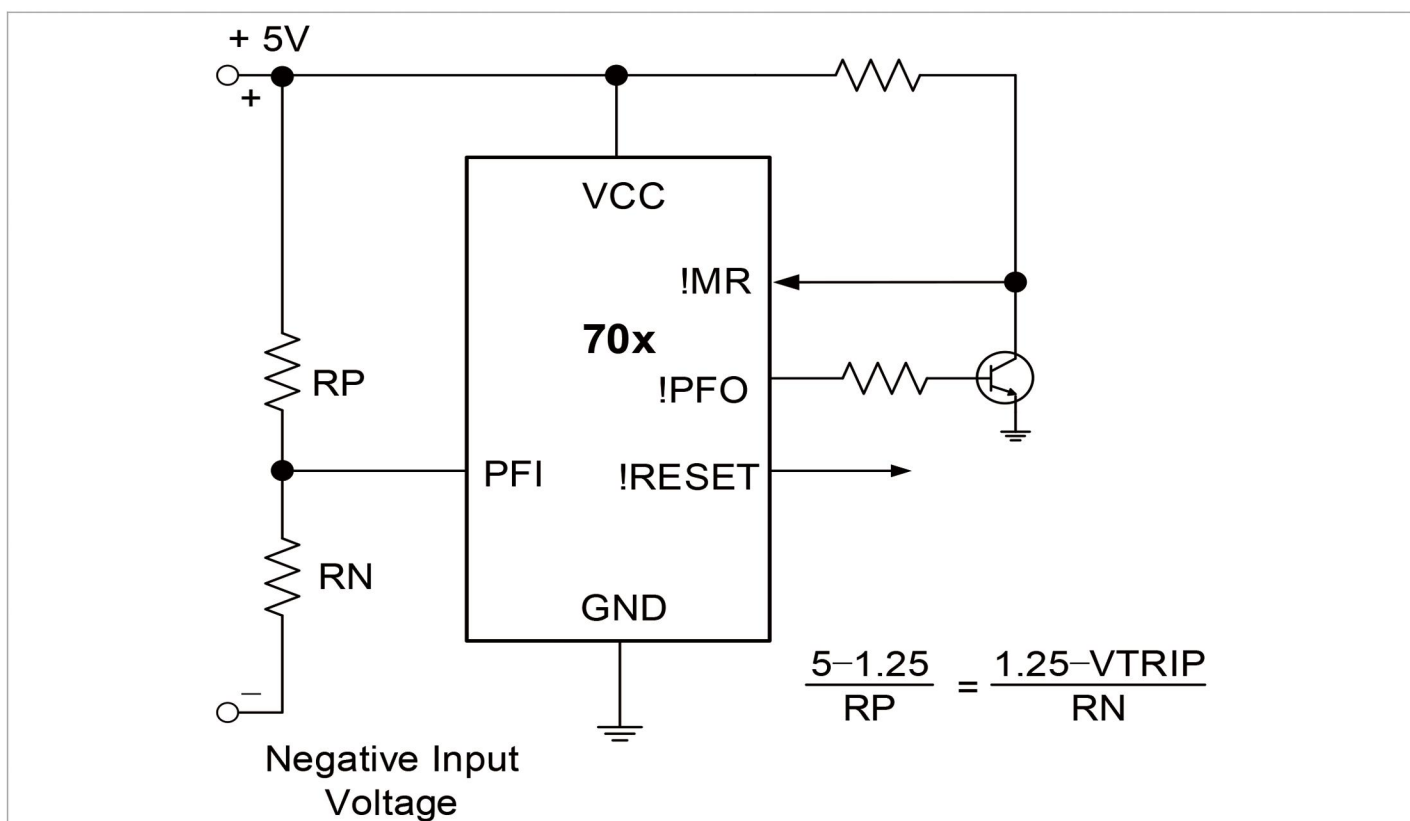


图 10 负电压监控电路

### 功能概述

表 6 MAX706P/R/S/T/J, 708R/S/T/J, 705/6/7/8, 813L的功能概述

型号	功能 看门狗	复位输出电平		电源故障监测	掉电监测	手动复位输入	上电/ 掉电复位	复位阈值电压
		高	低					
706P	■	■		■	■	■	■	2.63V
706R	■		■	■	■	■	■	2.63V
706S	■		■	■	■	■	■	2.93V
706T	■		■	■	■	■	■	3.08V
706J	■		■	■	■	■	■	4.00V
708R		■	■	■	■	■	■	2.63V
708S		■	■	■	■	■	■	2.93V
708T		■	■	■	■	■	■	3.08V
708J		■	■	■	■	■	■	4.00V
705	■		■	■	■	■	■	4.65V 或 4.00V
706	■		■	■	■	■	■	4.40V
707		■	■	■	■	■	■	4.65V
708		■	■	■	■	■	■	4.40V
813L	■	■		■	■	■	■	4.65V

### 封装信息-SOP

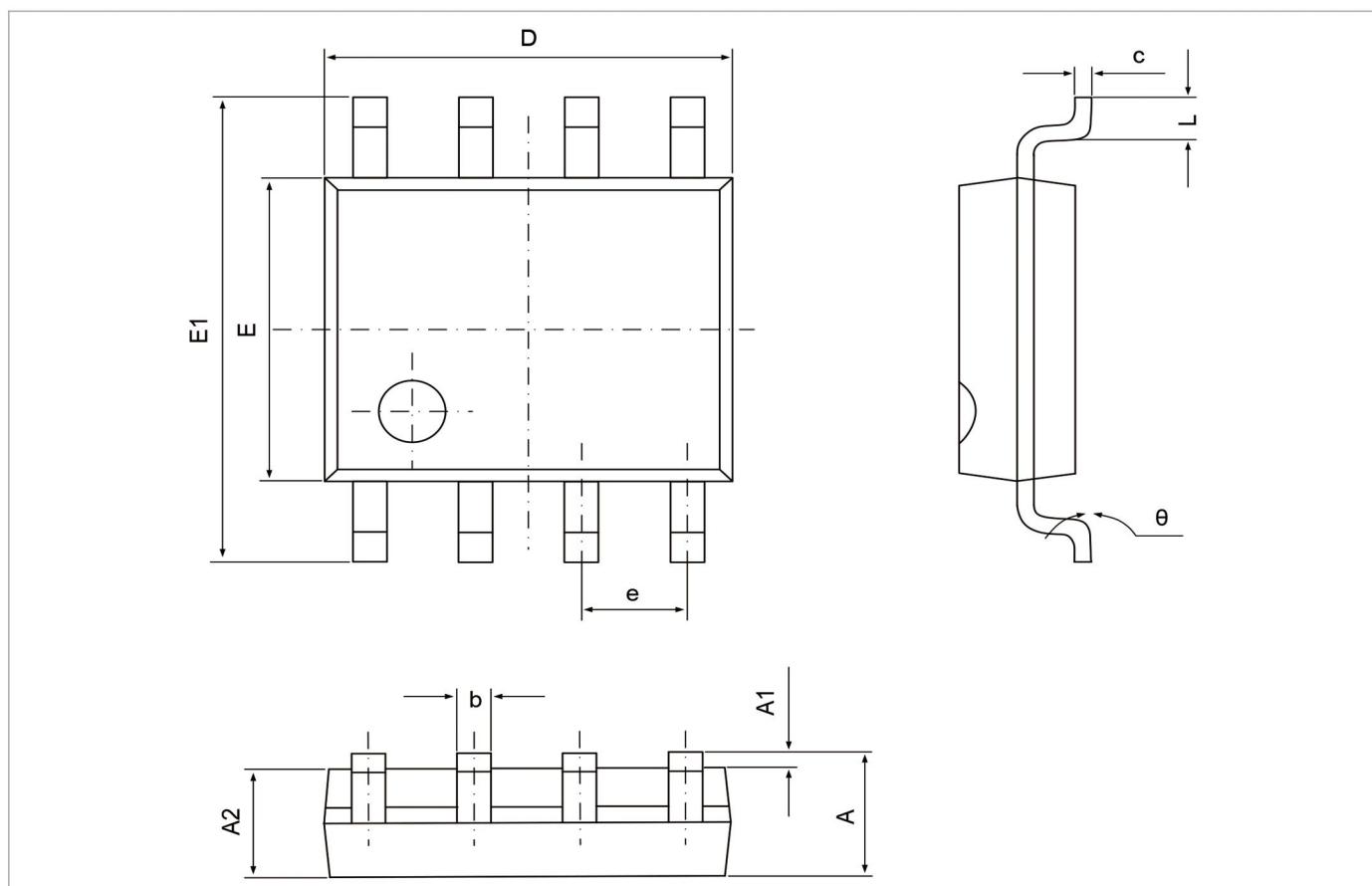


图 12 8-SOP 的封装示意图

表 8 8-SOP 的封装参数

符号	尺寸单位 (毫米)		尺寸单位 (英寸)	
	最小值	最大值	最小值	最大值
A	1.350	1.750	0.053	0.069
A1	0.100	0.250	0.004	0.010
A2	1.350	1.550	0.053	0.061
b	0.330	0.510	0.013	0.020
c	0.170	0.250	0.006	0.010
D	4.700	5.100	0.185	0.200
E	3.800	4.000	0.150	0.157
E1	5.800	6.200	0.228	0.244
e	0.127(BSC)		0.050(BSC)	
L	0.400	1.270	0.016	0.050
θ	0°	8°	0°	8°

### 产品订购信息-MAX706P/R/S/T

表 10 MAX706P/R/S/T 芯片的订购信息

产品型号	封装类型	温度范围	复位阈值
<b>MAX706P 芯片复位输出为高电平，且具有看门狗功能。</b>			
MAX706PCPA	8-引脚 DIP	0°C 至+70°C	2.63V
MAX706PEPA		- 40°C 至+85°C	
MAX706PCSA/T	8-引脚 SOP	0°C 至+70°C	
MAX706PESA/T		- 40°C 至+85°C	
MAX706PCUA/T	8-引脚 MSOP	0°C 至+70°C	
<b>MAX706R 芯片复位输出为低电平，且具有看门狗功能。</b>			
MAX706RCPA	8-引脚 DIP	0°C 至+70°C	2.63V
MAX706REPA		- 40°C 至+85°C	
MAX706RCSA/T	8-引脚 SOP	0°C 至+70°C	
MAX706RESA/T		- 40°C 至+85°C	
MAX706RCUA/T	8-引脚 MSOP	0°C 至+70°C	
<b>MAX706S 芯片复位输出为低电平，且具有看门狗功能。</b>			
MAX706SCPA	8-引脚 DIP	0°C 至+70°C	2.93V
MAX706SEPA		- 40°C 至+85°C	
MAX706SCSA/T	8-引脚 SOP	0°C 至+70°C	
MAX706SESA/T		- 40°C 至+85°C	
MAX706SCUA/T	8-引脚 MSOP	0°C 至+70°C	
<b>MAX706T 芯片复位输出为低电平，且具有看门狗功能。</b>			
MAX706TCPA	8-引脚 DIP	0°C 至+70°C	3.08V
MAX706TEPA		- 40°C 至+85°C	
MAX706TCSA/T	8-引脚 SOP	0°C 至+70°C	
MAX706TESA/T		- 40°C 至+85°C	
MAX706TCUA/T	8-引脚 MSOP	0°C 至+70°C	

### 产品订购信息-MAX706J、708P/R/S/T

表 11 MAX706J、708R/S/T 芯片的订购信息

产品型号	封装类型	温度范围	复位阈值
<b>MAX706J 芯片复位输出为低电平，且具有看门狗功能。</b>			
MAX706JCPA	8-引脚 DIP	0°C 至+70°C	4.00V
MAX706JEPA		- 40°C 至+85°C	
MAX706JCSA/T	8-引脚 SOP	0°C 至+70°C	
MAX706JESA/T		- 40°C 至+85°C	
MAX706JCUA/T	8-引脚 MSOP	0°C 至+70°C	
<b>MAX708R 芯片复位输出为高低电平都有效，但不具有看门狗功能。</b>			
MAX708RCPA	8-引脚 DIP	0°C 至+70°C	2.63V
MAX708REPA		- 40°C 至+85°C	
MAX708RCSA/T	8-引脚 SOP	0°C 至+70°C	
MAX708RESA/T		- 40°C 至+85°C	
MAX708RCUA/T	8-引脚 MSOP	0°C 至+70°C	
<b>708S 芯片复位输出为高低电平都有效，但不具有看门狗功能。</b>			
MAX708SCPA	8-引脚 DIP	0°C 至+70°C	2.93V
MAX708SEPA		- 40°C 至+85°C	
MAX708SCSA/T	8-引脚 SOP	0°C 至+70°C	
MAX708SESA/T		- 40°C 至+85°C	
MAX708SCUA/T	8-引脚 MSOP	0°C 至+70°C	
<b>708T 芯片复位输出为高低电平都有效，但不具有看门狗功能。</b>			
MAX708TCPA	8-引脚 DIP	0°C 至+70°C	3.08V
MAX708TEPA		- 40°C 至+85°C	
MAX708TCSA/T	8-引脚 SOP	0°C 至+70°C	
MAX708TESA/T		- 40°C 至+85°C	
MAX708TCUA/T	8-引脚 MSOP	0°C 至+70°C	

### 产品订购信息-708J、705/6

表 12 MAX708J、705/6 芯片的订购信息

产品型号	封装类型	温度范围	复位阈值
<b>MAX708J 芯片复位输出为高低电平都有效，但不具有看门狗功能。</b>			
MAX708JCPA	8-引脚 DIP	0°C 至+70°C	4.00V
MAX708JEPA		- 40°C 至+85°C	
MAX708JCSA/T	8-引脚 SOP	0°C 至+70°C	
MAX708JESA/T		- 40°C 至+85°C	
MAX708JCUA/T	8-引脚 MSOP	0°C 至+70°C	
<b>MAX705 芯片复位输出为低电平，且具有看门狗功能。</b>			
MAX705CPA	8-引脚 DIP	0°C 至+70°C	4.65V
MAX705EPA		- 40°C 至+85°C	
MAX705CSA/T	8-引脚 SOP	0°C 至+70°C	
MAX705ESA/T		- 40°C 至+85°C	
MAX705CUA/T	8-引脚 MSOP	0°C 至+70°C	
MAX705C/D	Dice	25°C	
<b>MAX706 芯片复位输出为低电平，且具有看门狗功能。</b>			
MAX706CPA	8-引脚 DIP	0°C 至+70°C	4.40V
MAX706EPA		- 40°C 至+85°C	
MAX706CSA/T	8-引脚 SOP	0°C 至+70°C	
MAX706ESA/T		- 40°C 至+85°C	
MAX706CUA/T	8-引脚 MSOP	0°C 至+70°C	
MAX706C/D	Dice	25°C	

### 产品订购信息-MAX707/8、813L

表 13 MAX707/8、813L 芯片的订购信息

产品型号	封装类型	温度范围	复位阈值
MAX707 芯片复位输出为低或高电平，不具有看门狗功能。			
MAX707CPA	8-引脚 DIP	0°C 至+70°C	4.65V
MAX707EPA		- 40°C 至+85°C	
MAX707CSA/T	8-引脚 SOP	0°C 至+70°C	
MAX707ESA/T		- 40°C 至+85°C	
MAX707CUA/T	8-引脚 MSOP	0°C 至+70°C	
MAX707C/D	Dice	25°C	
MAX708 芯片复位输出为低或高电平，不具有看门狗功能。			
MAX708CPA	8-引脚 DIP	0°C 至+70°C	4.40V
MAX708EPA		- 40°C 至+85°C	
MAX708CSA/T	8-引脚 SOP	0°C 至+70°C	
MAX708ESA/T		- 40°C 至+85°C	
MAX708CUA/T	8-引脚 MSOP	0°C 至+70°C	
MAX708C/D	Dice	25°C	
MAX813L 芯片复位输出为高电平，且具有看门狗功能。			
MAX813LCPA	8-引脚 DIP	0°C 至+70°C	4.65V
MAX813LEPA		- 40°C 至+85°C	
MAX813LCSA/T	8-引脚 SOP	0°C 至+70°C	
MAX813LESA/T		- 40°C 至+85°C	
MAX813LCUA/T	8-引脚 MSOP	0°C 至+70°C	
MAX813LC/D	Dice	25°C	