

TDS:EMIC

拓電半導體

自主封測 品質把控 售後保障

WEB | WWW.TDSEMIC.COM



電源管理



顯示驅動



二三極管



LDO穩壓器



觸摸芯片



MOS管



運算放大器



存儲芯片



MCU



串口通信

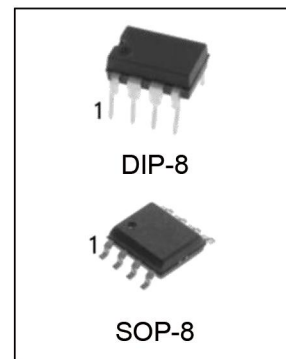
UC3842AN-TD

產品規格說明書

电流型脉宽调制器

主要特点

- 起动电流小 (< 0.5mA)
- 自动前馈补偿
- 具有徊滞特性的欠压锁定
- 最大占空比箝制
- 工作频率可达 500kHz



产品订购信息

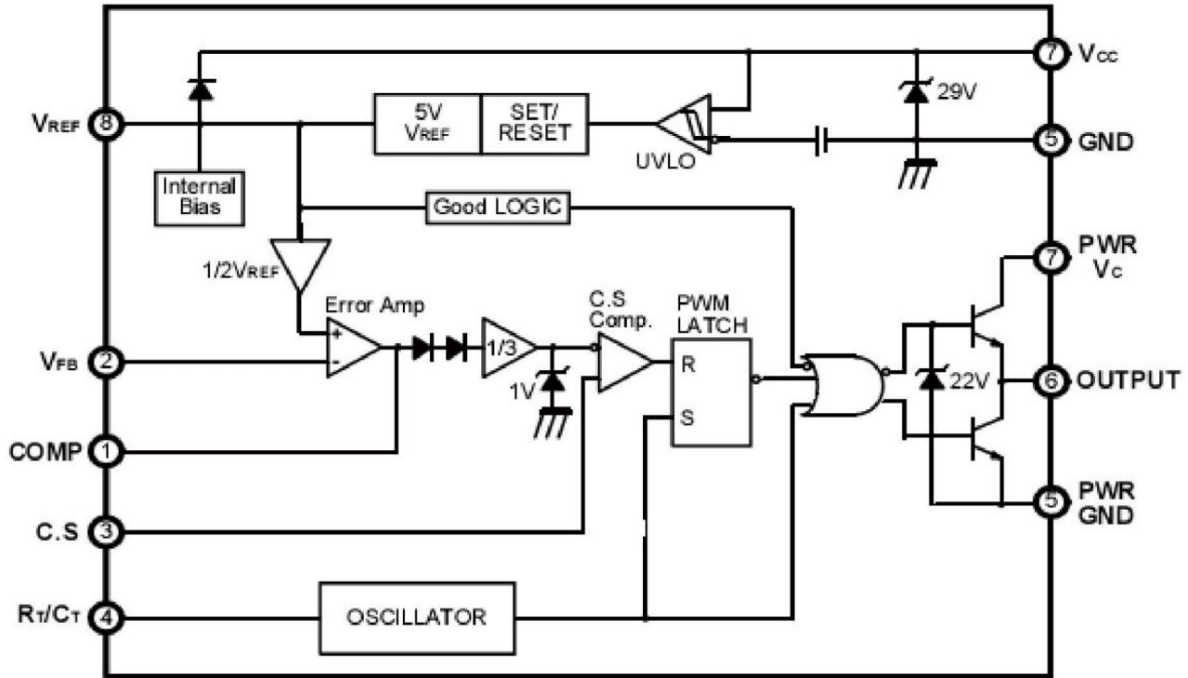
产品名称	封装	打印名称	包装	包装数量
UC3842N	DIP-8	UC3842	管装	2000 只/盒
UC3842M/TR	SOP-8	UC3842	编带	2500 只/盘

描述

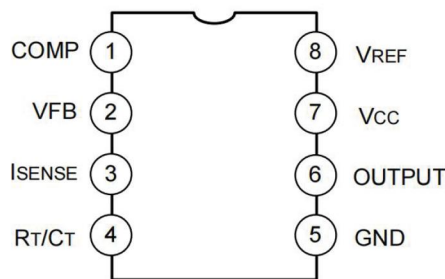
UC3842 是专为离线和 DC-DC 开关电源应用设计的恒频电流型 PWM 控制器。内部包含温度补偿精密基准、供精密占空比调节用的可调振荡器、高增益误差放大器、电流传感比较器和适合作功率 MOSFET 驱动用的大电流推挽输出级以及单周期徊滞式限流欠压锁定、死区可调、单脉冲计数拴锁等保护电路。

UC3842 采用 DIP8、SOP8 的封装形式封装。

内部框图



管脚排列图



DIP-8/SOP-8

管脚说明

管脚号	功能	符号	功能说明
1	比较端	COMP	是误差放大器的输出，可以用作回路补偿
2	电压反馈输入	VFB	误差放大器的反相输入，它通常经过一个电阻分压器和开关电源连接
3	电流传感器	I _{SENSE}	一个和电感线圈的电流成比例的电压连接到这个输入端。PWM 在该端检测到的电压决定输出是否关断
4	振荡端	R _T /C _T	将 R _T 和 VREF 相连，将 C _T 和地相连以控制振荡器频率和最大输出占空比。最高频率可达 500kHz
5	地	GND	地
6	输出	OUTPUT	输出直接驱动功率 MOSFET 的栅极。高达 1A 的峰值电流可由此脚输出或吸入。
7	电源	V _{CC}	控制集成电路的正电流
8	基准电压	V _{REF}	基准电压的输出。它经过电阻器 R _T 为电容器 C _T 提供充电电流

极限参数

参数名称	符号	数值		单位
		最小	最大	
电源电压	V _{cc}		30	V
输出电流	I _o	-1	1	A
输出能量	W		5.0	μJ
误差放大器输出吸电流	I _o		10	mA
电流传感和电压反馈输入	V _{in}	-0.3	5.5	V
工作结温	T _j		150	°C
功耗@DIP	PD		1	W
工作环境温度	T _{amb}	0	70	°C
贮存温度	T _{stg}	-55	150	°C
引脚焊接温度(10s)	T _L		245	°C

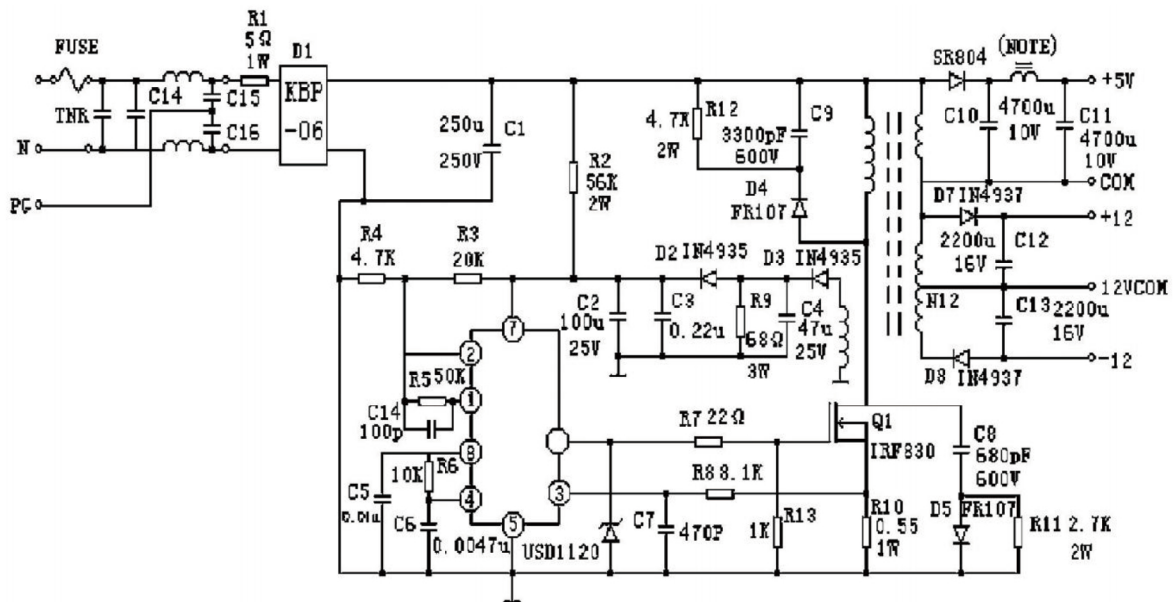
注：极限参数是指无论在任何条件下都不能超过的极限值。万一超过此极限值，将有可能造成产品劣化等物理性损伤；同时在接近极限参数下，不能保证芯片可以正常工作。

电气参数 (若无其它规定, V_{cc}=15V, T_{amb}=0~70°C, R_T=10kΩ, C_T=3.3nF)

特性	测试条件	符号	规范值			单位
			最小	典型	最大	
基准部分						
基准输出电压	T _j =25°C I _o =1mA	V _{ref}	4.90	5.00	5.10	V
线性调整率	12V≤V _i ≤25V	ΔV _{ref}		6	20	mV
负载调整率	1mA≤V _i ≤20mA	ΔV _{ref}		6	25	mV
输出噪声电压	10Hz≤f≤10kHz	e _n		50		μV
短路输出电流	T _a =25°C	I _{sc}	-30	-100	-180	mA
振荡器部分						
振荡频率	T _j =25°C	f _{osc}	47	52	57	kHz
振荡电压特性	V _{cc} =12V to 25V	Δf _{osc} /V	-	0.2	1	%
振荡温度特性	T _a =T _{low} to T _{high}	f _{osc} /ΔT	-	5	-	%
振荡幅度	peak to peak	V _{osc}	-	1.6	-	V
放电电流	T _j =25°C	I _{dischg}	7.8	8.3	8.8	mA
误差放大器部分						
输入电压	V _{pin1} =2.5V	V _{fb}	2.42	2.50	2.58	V
输入偏置电流	V _{fb} =5V	I _{bias}		-0.1	-2	μA
开环电压增益	2V≤V _o ≤4V	G _{vo1}	65	90		dB
单位增益带宽	T _j =25°C	BW	0.7	1		MHz
电源纹波抑制比	12V≤V _i ≤25V	PSRR	60	70		dB

输出灌电流	Vpin2=2.7V,Vpin1=1.1V	Isink	2	12		mA
输出吸电流	Vpin2=2.3V,Vpin1=5V	Isource	-0.5	-1		mA
输出高电平	Vpin2=2.3V; RI=15kΩ to Ground	VOH	5	6.2		V
输出低电平	Vpin2=2.7V; RI=15kΩ to Pin8	VOL		0.8	1.1	V
电流传感部分						
增益	(注 1 & 2)	Gv	2.85	3	3.15	V/V
最大输入信号	Vpin1=5V(注 1)	V3	0.9	1.0	1.1	V
电源抑制比	12V≤Vi≤25V(注 1)	SVR		70		dB
输入偏置电流		Ib		-2	-10	μA
传输延迟	电流传感输入到输出	TPLH(in/off)		150	300	ns
输出部分						
输出低电平	Isink=20mA	VOL		0.1	0.4	V
	Isink=200mA			1.6	2.2	V
输出高电平	Isource=20 mA	VOH	13	13.5		V
	Isource=200 mA		12	13.5		V
欠压锁定的输出电压	Vcc=6V;Isink=1mA	Vols		0.7	1.2	V
输出电压上升时间	Tj=25°C CI=1nF(注 3)	tr		50	150	ns
输出电压下降时间	Tj=25°C CI=1nF(注 3)	tf		50	150	ns
欠压锁定部分						
起动电压		Vth	14.5	16	17.5	V
维持电压		Vcc(min)	8.5	10	11.5	V
PWM 部分						
最大占空比		D (max)	94	96	100	%
最小占空比		D (min)		0		%
整个器件						
启动电流	Vi=14V	Ist		0.12	0.3	mA
工作电源电流	Vpin2=Vpin3=0V	Ii		12	17	mA
Zener 电压	Ii=25mA	Viz	30	36		V

应用电路图



- 注: 1. 输入电压: 95Vac ~ 130Vac (50Hz/60Hz)
 2. 线形隔离: 3850V
 3. 开关频率: 40kHz
 4. 效率: 满负荷 70%
 5. 输出电压: A +5V 5%/-5%: 1A~4A 负载, 脉动电压: 50mVp-pmax
 B +12V 3%/-3%: 0.1A~0.3A 负载, 脉动电压: 100mVp-pmax
 C -12V 3%/-3%: 0.1A~0.3A 负载, 脉动电压: 100mVp-pmax

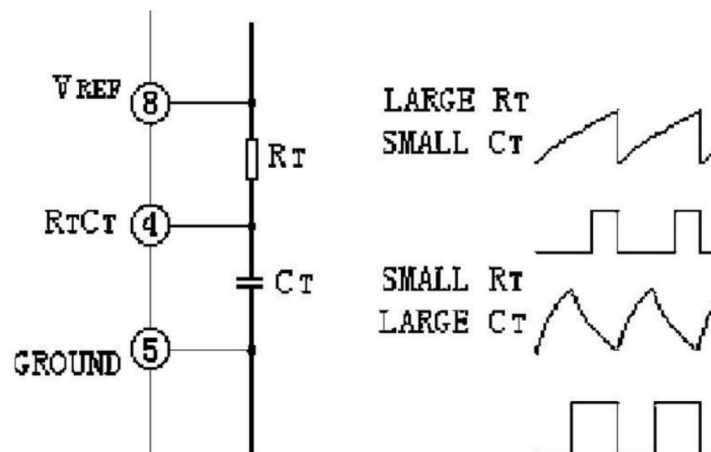
使用说明

1. 振荡部分

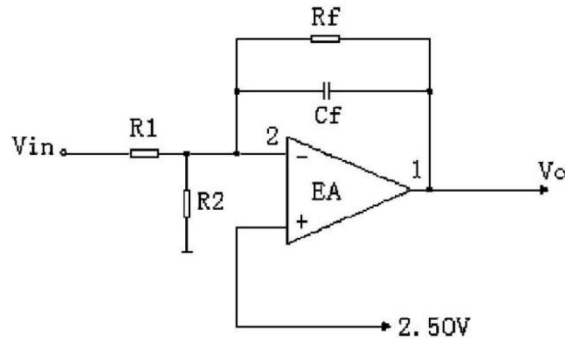
外围元件 R_T 和 C_T 决定振荡频率和最大占空比, 如下图所示, 充放电时间由下式表示。

充电时间: $t_c = 0.55R_T \cdot C_T$

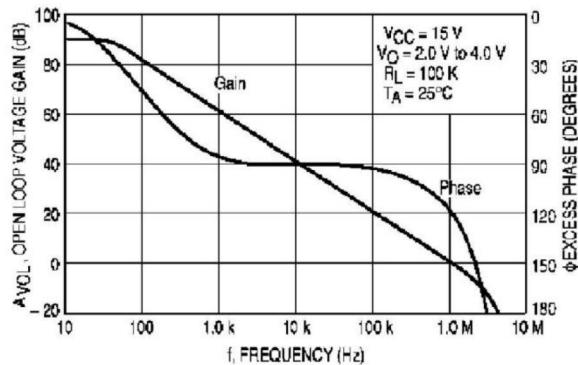
放电时间: $t_a \approx R_T \cdot C_T \cdot \ln\{(0.0063R_T - 2.7)/(0.0063R_T - 4)\}$



2. 误差放大器



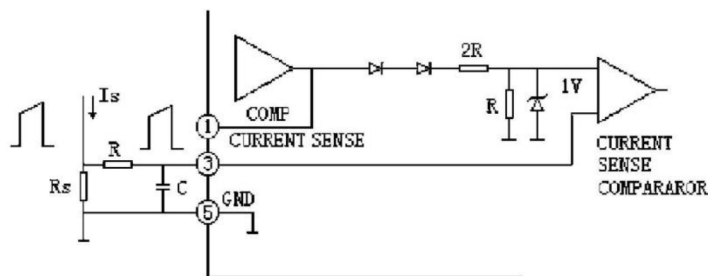
误差放大器开环增益和相位与频率的关系



该放大器的开环增益可达 80dB，开环条件下，频率特性如图所示。

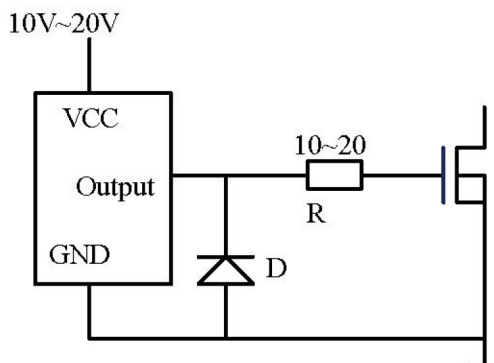
内部有 2.5V 基准电压，加在放大器的正端，取样电压经 R1、R2 分压加在放大器的负端输入，负反馈电阻 Rf 可以调节闭环增益的大小。

3. 电流传感比较器



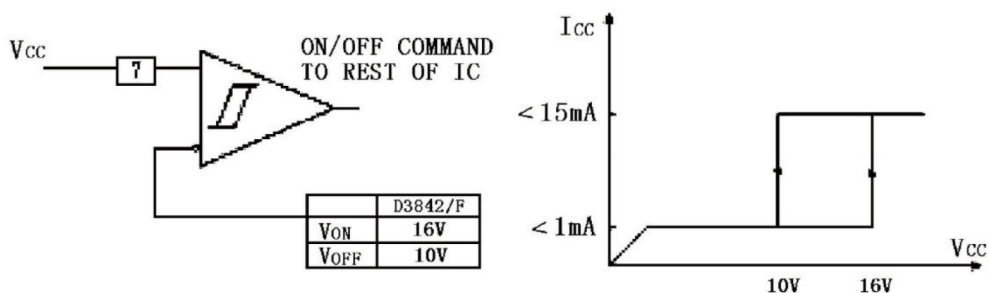
取样电压经误差放大器放大后，送至电流传感比较器转换成电流方式控制脉宽。另外，电流传感比较器起着过电流保护作用，最大输出电流 $I_{max} = (N \cdot 1V) / R_s$ ，N 为变压器初级匝数之比。

4.推挽输出



UC3842 脉冲方波能直接驱动场效应管，它具有 $\pm 1A$ 峰值的驱动电流。

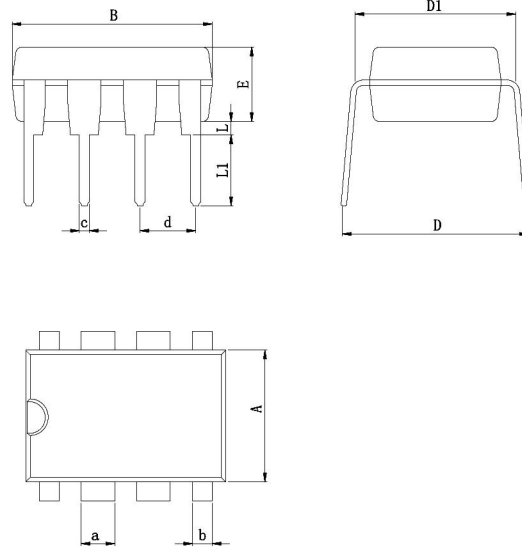
5.欠电压锁定电路



UC3842 内有欠电压锁定电路 (UVL)，启动电压大于 16V，关断电压小于 10V，这样能使开关电源工作稳定，不受电网波动的影响，另外内部采用 5V 能隙基准电源，非常精确和稳定。

封装外型尺寸

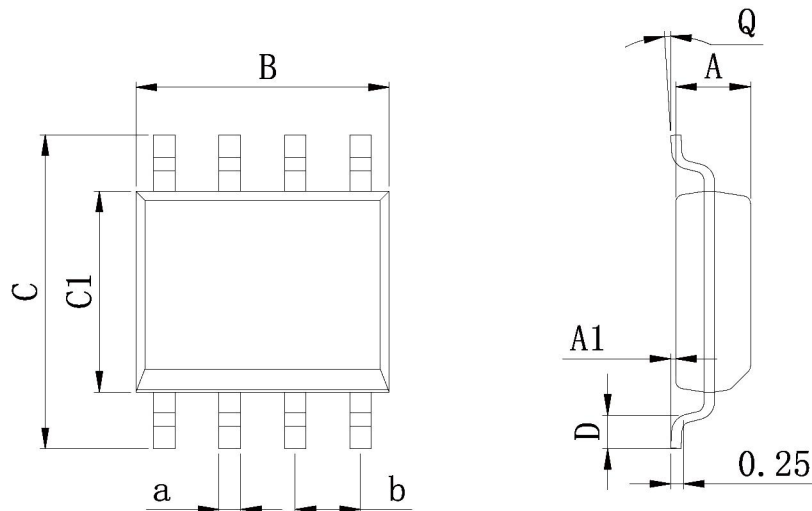
DIP-8



Dimensions In Millimeters(DIP-8)

Symbol:	A	B	D	D1	E	L	L1	a	b	c	d
Min:	6.10	9.00	8.10	7.42	3.10	0.50	3.00	1.50	0.85	0.40	2.54 BSC
Max:	6.68	9.50	10.9	7.82	3.55	0.70	3.60	1.55	0.90	0.50	

SOP-8



Dimensions In Millimeters(SOP-8)

Symbol:	A	A1	B	C	C1	D	Q	a	b
Min:	1.35	0.05	4.90	5.80	3.80	0.40	0°	0.35	1.27 BSC
Max:	1.55	0.20	5.10	6.20	4.00	0.80	8°	0.45	