

# TDS:EMIC

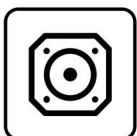
## 拓電半導體

自主封測 品質把控 售後保障

WEB | [WWW.TDSEMIC.COM](http://WWW.TDSEMIC.COM)



電源管理



顯示驅動



二三極管



LDO穩壓器



觸摸芯片



MOS管



運算放大器



存儲芯片



MCU



串口通信

## MAX485EESA-TD

產品規格說明書

### 产品概述

MAX485EESA是一款应用于RS-485和RS-422通信系统的收发芯片。HM485传输和接收的数据传输率可高达2.5Mbps。485为半双工型。另外，485有驱动使能(DE)和接收使能(RE)管脚，当关闭时，驱动和接收输出为高阻。MAX485EESA具有失效保护功能，在处于接收状态时，输入端开路或短路接收器输出为高电平。

### 产品特点

- ◆ 静电保护(ESD): ±1500V-人体模式(HBM)
- ◆ 三态输出
- ◆ 半双工
- ◆ 总线允许多达128个收发器

### 产品应用

低功耗 RS-485 收发器  
 低功耗 RS-422 收发器  
 电平转换  
 防电磁干扰(EMI)的收发器  
 工控局域网

### 芯片封装

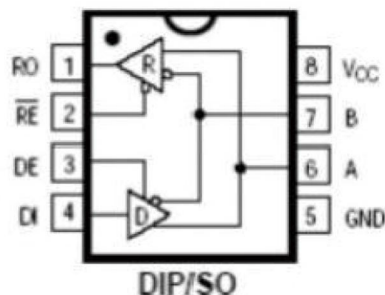


图1封装图

### 引脚功能描述

引脚	名字	功能
1	RO	接收输出端: A端电压比B端高200mV时RO为高, A端电压比B端低200mV时RO为低
2	RE	接收使能端: 低电平有效, RE为高时, 接收输出为高阻
3	DE	发送使能端: 高电平有效, DE为低时, 发送输出为高阻。DE为高电平时
4	DI	芯片工作在发送状态, DE为低电平且RE为低电平时芯片工作在接收状态。发送数据输入端: DI为低时, A输出高电平B输出低电平, DI为高时正好相反。
5	GND	地, 电源负端
6	A	正向接收输入端也即正向发送输出端
7	B	反向接收输入端也即反向发送输出端
8	Vcc	电源正端

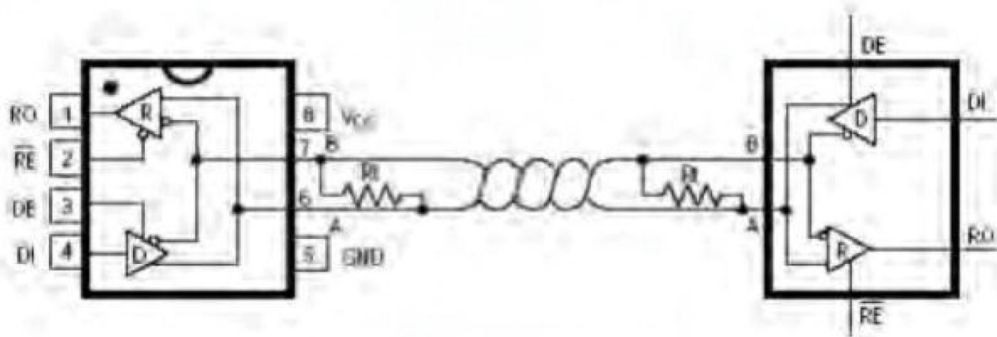


图2产品应用示意图

## 产品功能表

表1发送

输入			输出	
RE	DE	DI	Z	Y
X	1	1	0	1
X	1	0	1	0
0	0	X	High-Z	High-Z
1	0	X	High-Z	High-Z

x=无关

High-Z= 高阻

表2接收

输入			输出
RE	DE	A-B	RO
0	0	$\geq +0.2$	1
0	0	$\leq -0.2$	0
0	0	输入开路	1
1	0	X	High-Z

X=无关

High-Z= 高阻

### 产品绝对最大额定值

供电电压 (Vcc)	_____	+5V
控制输入电压 (RE, DE)	.....	-0.5V 至 +5V
驱动输入电压 (DI)	.....	-0.5V 至 +5V
驱动输出电压 (A, B)	.....	-0.5V 至 +5V
接收输入电压 (A, B)	.....	-0.5V 至 +5V
接收输出电压 (RO)	.....	-0.5V 至 +5V
连续功率谱 (TA=+70°C)		
8 脚塑封 DIP (+70°C 以上 -9.08mW/°C)	_____	725mW
8 脚 SO (+70°C 以上 -5.85mW/°C)	_____	470mW
存贮温度范围	.....	-65°C 至 +160°C
工作温度范围	.....	-40°C 至 +85°C
焊锡温度 (10秒)	_____	+300°C

最大允许额定值是指超过这些值可能会使器件发生不可恢复的损坏。在这些条件之下是不利于器件正常运作的，器件连续工作在最大允许额定值下可能影响器件可靠性，所有的电压的参考点为地。

### 产品直流电学特性

(V<sub>dd</sub>=3.3V±5%, T<sub>a</sub>= T<sub>Mint</sub> to T<sub>Max</sub>) (注1, 2)

PARAMETER	SYMBOL	CONDITIONS	MIN	TYP	MAX	UNITS
驱动差分输出 (无负载)	V <sub>op1</sub>		2.7	3.3	5.5	V
驱动差分输出 (带负载)	V <sub>oD2</sub>	R=30Ω, 图 3	1.5	1.8		V
互补输出状态驱动差分输出电压的变化幅度	ΔV <sub>op</sub>				0.2	V
驱动共模输出电压	V <sub>oc</sub>			1.6		V
互补输出状态驱动共模输出电压的变化幅度	ΔV <sub>oc</sub>				0.2	V
输入高电压	V <sub>iH</sub>	DE, RE	1.6			V
		DI	2			V
输入低电压	V <sub>iL</sub>	DE, RE			0.8	V

		DI		1.2	
输入电流	I <sub>iN1</sub>	DE, RE, DI		±2	μA
输入电流 (A, B)	IN2	DE = 0V; VCC = 3.3V	ViN = 3.3 V	40	100
			ViN = 0V	120	300
接收差分阈值电压	V <sub>TH</sub>		-0.2	-0.05	V
接收输入滞后	ΔV <sub>TH</sub>		70		mV
接收输出高电压	V <sub>oH</sub>	I <sub>O</sub> = -3mA, V <sub>ID</sub> = 200mV	2.5	2.9	V
接收输出低电压	V <sub>oL</sub>	I <sub>O</sub> = 3mA, V <sub>ID</sub> = -200mV	0.2	0.4	V
接收三态 (高阻) 输出电流	I <sub>ozR</sub>	0.4V ≤ V <sub>O</sub> ≤ 2.4V		±1	μA
接收输入阻抗	R <sub>IN</sub>		48		KΩ
无负载供电电流	I <sub>cc</sub>	RE、 DI = 0	DE = V <sub>CO</sub>	0.8	1.2
		or V <sub>CC</sub>	DE = 0	0.7	1.2
驱动短路电流 (V <sub>O</sub> = High)	I <sub>osp1</sub>	DE = RE = 3.3V DI = 0 V <sub>a</sub> = 3.3V	60	100	mA
驱动短路电流 (V <sub>O</sub> = Low)	I <sub>osD2</sub>	DE = RE = 3.3V DI = 0 V <sub>g</sub> = 0	60	100	mA
接收短路电流	I <sub>osR</sub>	0V ≤ V <sub>O</sub> ≤ V <sub>CC</sub>	20	60	mA
ESD保护	A, B, Y and Z pins, tested using Human Body Model		±15		kV

(V<sub>DD</sub> = 5V ± 5%, T<sub>a</sub> = T<sub>MINTO</sub> T<sub>MAX</sub>) (注3, 4)

PARAMETER	SYMBOL	CONDITIONS	MIN	TYP	MAX	UNITS
驱动差分输出 (无负载)	V <sub>op1</sub>		2.7	5	5.5	V
驱动差分输出 (带负载)	V <sub>op2</sub>	R = 50 Ω, 图3	2	3.6		V
互补输出状态驱动差分输出电压的变化幅度	ΔV <sub>op</sub>				0.2	V
驱动共模输出电压	V <sub>oc</sub>				3	V
互补输出状态驱动共模输出电压的变化幅度	ΔV <sub>oc</sub>				0.2	V
输入高电压	V <sub>iH</sub>	DE, RE	2			V
		DI	2.8			V
输入低电压	V <sub>iL</sub>	DE, RE			0.8	V
		DI			1.6	V

输入电流	$I_{iN1}$	DE, RE, DI		$\pm 2$	$\mu A$
输入电流 (A, B)	$I_{iN2}$	DE = 0V; VCC = 5V	$V_{iN} = 5V$	60 150	$\mu A$
			$V_{iN} = 0$	180 400	
接收差分阈值电压	$V_{TH}$			-0.2 0.2	V
接收输入滞后	$\Delta V_{TH}$			70	mV
接收输出高电压	$V_{oH}$	$I_O = -4mA, V_{ID} = 200mV$		3.5 4.5	V
接收输出低电压	$V_{oL}$	$I_O = 4mA, V_{ID} = -200mV$		0.2 0.4	V
接收三态(高阻)输出电流	$I_{oZR}$	$0.4V \leq V_O \leq 2.4V$		$\pm 1$	$\mu A$
接收输入阻抗	$R_N$			48	K $\Omega$
无负载供电电流	$I_{cc}$	RE、 DI=0 or Vcc	DE = Vc	1.2 1.6	mA
			DE = 0	1.1 1.5	
驱动短路电流 (VO=High)	$I_{osp1}$	DE=RE=5V DI=0 VA=5V		120 250	mA
驱动短路电流 (VO=Low)	$I_{osp2}$	DE=RE=5V DI=0 Vg=0		120 250	mA
接收短路电流	$I_{osR}$	$0V \leq V_O \leq V_{CC}$		60 100	mA
ESD保护	A, B, Y and Z pins, tested using Human Body Model			$\pm 15$	kV

## 开关特性

(Vdd=3.3V $\pm$ 5%, Ta=TMINTo TMax) (注1, 2)

PARAMETER	SYMBOL	CONDITIONS	MIN	TYP	MAX	UNITS
驱动输入到输出	$t_{pLH}$	图5, 图8, $R_{diff} = 60 \Omega$ , $C_{L1} = C_{L2} = 100pF$ ,	30	60	90	ns
	$t_{pHL}$		40	70	100	ns
驱动输出压摆到输出	$t_{sKEW}$			10		ns
驱动上升与下降时间	tR			70	100	ns
	tF			40	100	ns
驱动开启到输出为高	$t_{zH}$	图6, 图10, $C_L = 100pF$ , S2关闭		90	120	ns
驱动开启到输出为低	$t_{zL}$	图6, 图10, $C_L = 100pF$ ,		100	120	ns

低		S1关闭				
驱动从低到关闭	tuz	图6, 图10, CL=100pF, S1关闭	120	150	ns	
驱动从高到关闭	tHz	图6, 图10, CL=100pF S2关闭	120	150	ns	
接收输入到输出	tPLH	图5, 图9, Rdiff=60 Ω, CL1=C12=100pF,	20	75	200	ns
	tPHL		20	80	200	ns
tPLH-tPHL   差分 接收压摆	tsKD		10		ns	
接收开启到输出为 低	tzL	图4, 图11, CL=22pF, S2 关闭	40	90	ns	
接收开启到输出为 高	tzH	图4, 图11, CL=22pF, S1 关闭	60	90	ns	
接收从低到关闭	tLz	图4, 图11, CL=22pF, S2 关闭	80	120	ns	
接收从高到关闭	tHz	图4, 图11, CL=22pF, S1 关闭	80	120	ns	
最大数据率	fMAX		2.5		Mbps	

(Vdd=5V±5%, Ta=TMIinto TMAx) (注3, 4)

PARAMETER	SYMBOL	CONDITIONS	MIN	TYP	MAX	UNITS
驱动输入到输出	tPLH	图5, 图8, Rdiff=50 Ω, CL1=C12=100pF,	40	70	90	ns
	tPHL		10	40	60	ns
驱动输出压摆到输出	tsKEW			30		ns
驱动上升与下降时间	tr			40	60	ns
	tF			40	60	ns
驱动开启到输出为 高	tzH	图6, 图10, CL=100pF, S2关闭		50	70	ns
驱动开启到输出为 低	tzL	图6, 图10, CL=100pF, S1关闭		50	70	ns
驱动从低到关闭	tz	图6, 图10, CL=100pF, S1关闭		100	120	ns
驱动从高到关闭	tHz	图6, 图10, CL=100pF, S2关闭		90	110	ns
接收输入到输出	tPLH	图5, 图9, Rdiff=50 Ω, CL1=C12=100pF,	20	60	200	ns
	tPHL		20	40	200	ns
tPLH-tPHL  差分 接收压摆	tsKD			20		ns
接收开启到输出为 低	tzL	图4, 图11, CL=15pF, S2 关闭		50	80	ns

接收开启到输出为高	$t_{zH}$	图4, 图11, $CL=15pF$ , S1 关闭	60	90	ns
接收从低到关闭	$t_{uz}$	图4, 图11, $CL=15pF$ , S2 关闭	50	80	ns
接收从高到关闭	$t_{Hz}$	图4, 图11, $CL=15pF$ , S1 关闭	60	90	ns
最大数据率	$f_{MAX}$		2.5		Mbps

注1: 所有典型情况指  $v_{dd}=3.3V$ ,  $T_a=25^{\circ}C$ ;

注2: 所有输入到管脚的电流为正, 所有从管脚输出的电流为负; 如无特别指出, 则电压指对地电压;

注3: 所有典型情况指  $v_{dd}=5V$ ,  $T_a=25^{\circ}C$ ;

注4: 所有输入到管脚的电流为正, 所有从管脚输出的电流为负; 如无特别指出, 则电压指对地电压;

## 产品测试电路

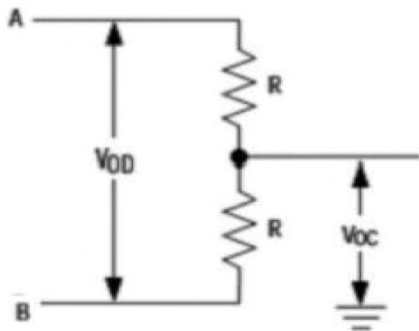


图3直流驱动测试电路

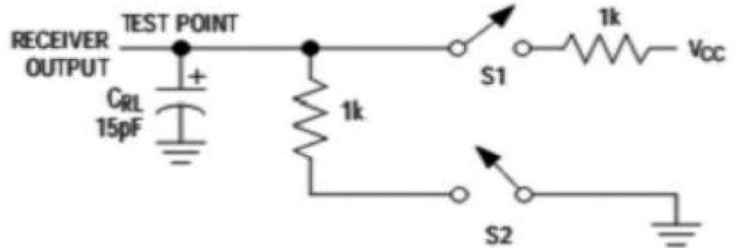


图4接收时间测试电路

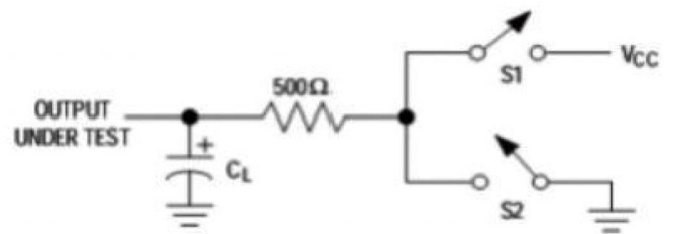
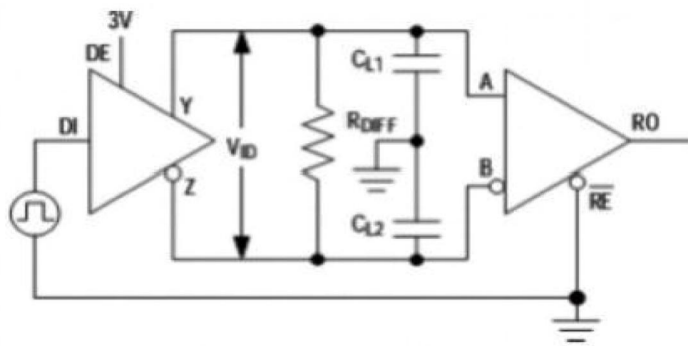


图6驱动时间测试电路

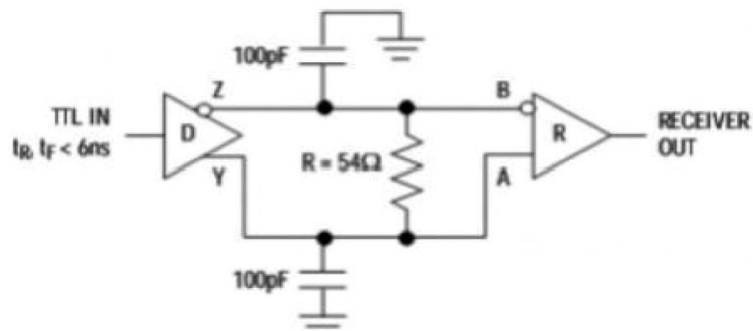


图7接收传输延时测试电路

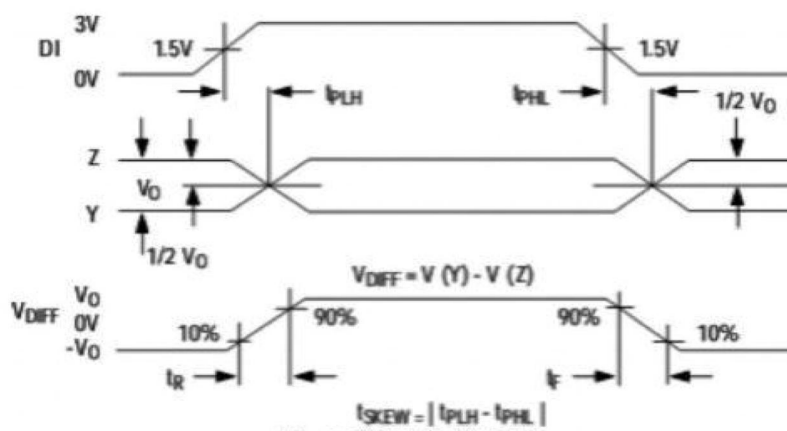


图 8 驱动传输延时



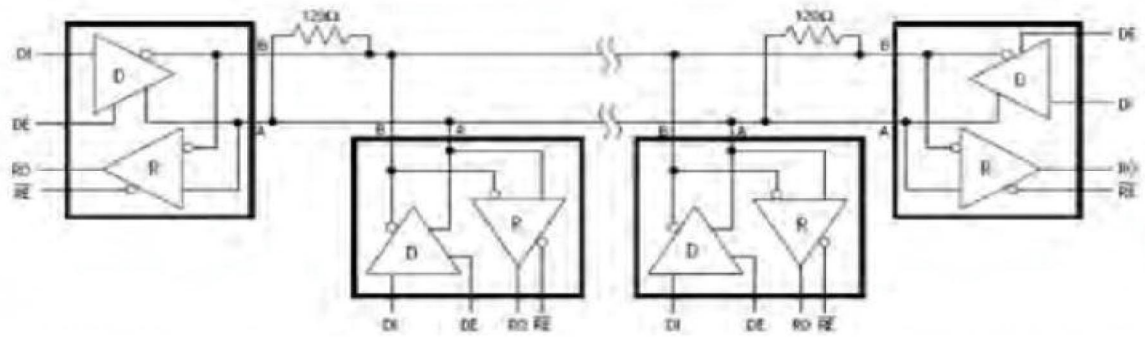


图 1 2 典型双工 RS-485 网络