

TDS:EMIC

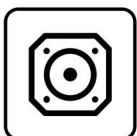
拓電半導體

自主封測 品質把控 售後保障

WEB | WWW.TDSEMIC.COM



電源管理



顯示驅動



二三極管



LDO穩壓器



觸摸芯片



MOS管



運算放大器



存儲芯片



MCU



串口通信

SN65HVD3082EDR-TD

產品規格說明書

产品概述

SN65HVD3082EDR是一款应用于RS-485和RS-422通信系统的收发芯片。HM485传输和接收的数据传输率可高达2.5Mbps。485为半双工型。另外，485有驱动使能(DE)和接收使能(RE)管脚，当关闭时，驱动和接收输出为高阻。SN65HVD3082EDR具有失效保护功能，在处于接收状态时，输入端开路或短路接收器输出为高电平。

产品特点

- ◆ 静电保护(ESD): ±1500V-人体模式(HBM)
- ◆ 三态输出
- ◆ 半双工
- ◆ 总线允许多达128个收发器

产品应用

低功耗 RS-485 收发器
 低功耗 RS-422 收发器
 电平转换
 防电磁干扰(EMI)的收发器
 工控局域网

芯片封装

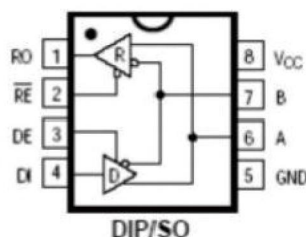


图1封装图

引脚功能描述

引脚	名字	功能
1	RO	接收输出端：A端电压比B端高200mV时RO为高，A端电压比B端低200mV时RO为低
2	RE	接收使能端：低电平有效，RE为高时，接收输出为高阻
3	DE	发送使能端：高电平有效，DE为低时，发送输出为高阻。DE为高电平时芯片工作在发送状态，DE为低电平且RE为低电平时芯片工作在接收状态。
4	DI	发送数据输入端：DI为低时，A输出高电平B输出低电平，DI为高时正好相反。
5	GND	地，电源负端
6	A	正向接收输入端也即正向发送输出端
7	B	反向接收输入端也即反向发送输出端
8	Vcc	电源正端

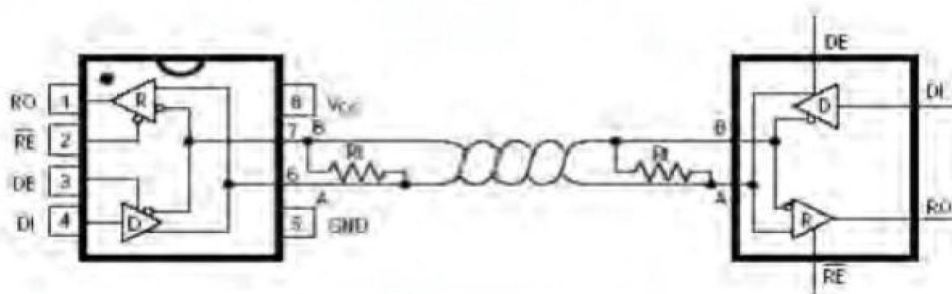


图2产品应用示意图

产品功能表

表1发送

输入			输出	
RE	DE	DI	Z	Y
X	1	1	0	1
X	1	0	1	0
0	0	X	High-Z	High-Z
1	0	X	High-Z	High-Z

X=无关

High-Z= 高阻

表2接收

输入			输出
RE	DE	A-B	RO
0	0	$\geq +0.2$	1
0	0	≤ -0.2	0
0	0	输入开路	1
1	0	X	High-Z

X=无关

High-Z= 高阻

产品绝对最大额定值

供电电压 (V _{CC})	_____	+5V
控制输入电压 (RE, DE)	-0.5V至+5V
驱动输入电压 (DI)	-0.5V至+5V
驱动输出电压 (A, B)	-0.5V至+5V
接收输入电压 (A, B)	-0.5V至+5V
接收输出电压 (RO)	-0.5V至+5V
连续功率谱 (TA=+70°C)		
8 脚塑封 DIP (+70°C以上 -9.08mW/°C)	_____	725mW
8 脚 SO(+70°C以上 -5.85mW/°C)	_____	470mW
存贮温度范围	-65°C至+160°C
工作温度范围	-40°C至+85°C
焊锡温度 (10秒)	_____	+300°C

最大允许额定值是指超过这些值可能会使器件发生不可恢复的损坏。在这些条件之下是不利于器件正常运作的，器件连续工作在最大允许额定值下可能影响器件可靠性，所有的电压的参考点为地。

产品直流电学特性

(V_{DD}=3.3V±5%, T_a= T_{MINTO} T_{MAX}) (注1, 2)

PARAMETER	SYMBOL	CONDITIONS	MIN	TYP	MAX	UNITS
驱动差分输出 (无负载)	V _{OP1}		2.7	3.3	5.5	V
驱动差分输出 (带负载)	V _{OD2}	R=30Ω, 图 3	1.5	1.8		V
互补输出状态驱动差分输出电压的变化幅度	ΔV _{OP}				0.2	V
驱动共模输出电压	V _{OC}			1.6		V
互补输出状态驱动共模输出电压的变化幅度	ΔV _{OC}				0.2	V
输入高电压	V _{IH}	DE, RE	1.6			V
		DI	2			V
输入低电压	V _{IL}	DE, RE			0.8	V

		DI		1.2		
输入电流	I _{iN1}	DE, RE, DI		±2	uA	
输入电流 (A, B)	I _{N2}	DE = 0V; VCC = 3.3V	ViN = 3.3V	40 100	uA	
			ViN = 0V	120 300		
接收差分阈值电压	V _{TH}		-0.2	-0.05	V	
接收输入滞后	ΔV _{TH}		70		mV	
接收输出高电压	V _{oH}	I _O = -3mA, V _{ID} = 200mV	2.5	2.9	V	
接收输出低电压	V _{oL}	I _O = 3mA, V _{ID} = -200mV	0.2	0.4	V	
接收三态(高阻)输出电流	I _{ozR}	0.4V ≤ V _O ≤ 2.4V		±1	uA	
接收输入阻抗	R _{IN}		48		KS	
无负载供电电流	I _{cc}	RE、DI = 0	DE = V _{cc}	0.8	1.2	mA
		or V _{cc}	DE = 0	0.7	1.2	
驱动短路电流 (V _O = High)	I _{osp1}	DE = RE = 3.3V DI = 0 V _a = 3.3V	60	100	mA	
驱动短路电流 (V _O = Low)	I _{osD2}	DE = RE = 3.3V DI = 0 V _g = 0	60	100	mA	
接收短路电流	I _{osR}	0V ≤ V _O ≤ VCC	20	60	mA	
ESD保护	A, B, Y and Z pins, tested using Human Body Model			±15	kV	

(V_{dd} = 5V ± 5%, T_a = T_{Mint} to T_{Max}) (注3, 4)

PARAMETER	SYMBOL	CONDITIONS	MIN	TYP	MAX	UNITS
驱动差分输出(无负载)	V _{op1}		2.7	5	5.5	V
驱动差分输出(带负载)	V _{op2}	R = 50 Ω, 图3	2	3.6		V
互补输出状态驱动差分输出电压的变化幅度	ΔV _{op}				0.2	V
驱动共模输出电压	V _{oc}				3	V
互补输出状态驱动共模输出电压的变化幅度	ΔV _{oc}				0.2	V
输入高电压	V _{iH}	DE, RE	2			V
		DI	2.8			V
输入低电压	V _{iL}	DE, RE			0.8	V
		DI			1.6	V

输入电流	I _{IN1}	DE, RE, DI	±2		uA
输入电流 (A, B)	I _{IN2}	DE = 0V; VCC=5V	ViN=5V	60 150	uA
			ViN=0	180 400	
接收差分阈值电压	V _{TH}		-0.2	0.2	V
接收输入滞后	ΔV _{TH}		70		mV
接收输出高电压	V _{OH}	I _O =-4mA, V _{ID} =200mV	3.5	4.5	V
接收输出低电压	V _{OL}	I _O =4mA, V _{ID} =-200mV	0.2	0.4	V
接收三态(高阻)输出电流	I _{ozR}	0.4V ≤ V _O ≤ 2.4V	±1		uA
接收输入阻抗	R _N		48		KΩ
无负载供电电流	I _{cc}	RE、 DI=0	DE=V _c	1.2 1.6	mA
		or V _{cc}	DE=0	1.1 1.5	
驱动短路电流 (V _O =High)	I _{osp1}	DE=RE=5V DI=0 V _A =5V	120	250	mA
驱动短路电流 (V _O =Low)	I _{osp2}	DE=RE=5V DI=0 V _g =0	120	250	mA
接收短路电流	I _{osR}	0V ≤ V _O ≤ VCC	60	100	mA
ESD保护	A, B, Y and Z pins, tested using Human Body Model		±15		kV

开关特性

(V_{dd}=3.3V ± 5%, T_a=T_{MIN} to T_{MAX}) (注1, 2)

PARAMETER	SYMBOL	CONDITIONS	MIN	TYP	MAX	UNITS
驱动输入到输出	t _{pLH}	图5, 图8, R _{diff} =60 Ω, CL1=CL2=100pF,	30	60	90	ns
	t _{pHL}		40	70	100	ns
驱动输出压摆到输出	t _{sKEW}			10		ns
驱动上升与下降时间	t _R			70	100	ns
	t _F			40	100	ns
驱动开启到输出为高	t _{zH}	图6, 图10, CL=100pF, S2关闭		90	120	ns
驱动开启到输出为低	t _{zL}	图6, 图10, CL=100pF,		100	120	ns

低		S1关闭				
驱动从低到关闭	tuz	图6, 图10, CL=100pF, S1关闭	120	150	ns	
驱动从高到关闭	tHz	图6, 图10, CL=100pF S2关闭	120	150	ns	
接收输入到输出	tPLH	图5, 图9, Rdiff=60 Ω, CL1=C12=100pF,	20	75	200	ns
	tpHL		20	80	200	ns
tPLH-tPHL 差分接收压摆	tsKD		10			ns
接收开启到输出为低	tzL	图4, 图11, CL=22pF, S2关闭	40	90	ns	
接收开启到输出为高	tzH	图4, 图11, CL=22pF, S1关闭	60	90	ns	
接收从低到关闭	tLz	图4, 图11, CL=22pF, S2关闭	80	120	ns	
接收从高到关闭	tHz	图4, 图11, CL=22pF, S1关闭	80	120	ns	
最大数据率	fMAX		2.5		Mbps	

(Vdd=5V±5%, Ta=TMIinto TMax) (注3, 4)

PARAMETER	SYMBOL	CONDITIONS	MIN	TYP	MAX	UNITS
驱动输入到输出	tpLH	图5, 图8, Rdiff=50 Ω, CL1=C12=100pF,	40	70	90	ns
	tpHL		10	40	60	ns
驱动输出压摆到输出	tsKEW		30			ns
驱动上升与下降时间	tr		40	60		ns
	tF		40	60		ns
驱动开启到输出为高	tzH	图6, 图10, CL=100pF, S2关闭	50	70		ns
驱动开启到输出为低	tzL	图6, 图10, CL=100pF, S1关闭	50	70		ns
驱动从低到关闭	tz	图6, 图10, CL=100pF, S1关闭	100	120		ns
驱动从高到关闭	tHz	图6, 图10, CL=100pF, S2关闭	90	110		ns
接收输入到输出	tpLH	图5, 图9, Rdiff=50 Ω, CL1=C12=100pF,	20	60	200	ns
	tpHL		20	40	200	ns
tPLH-tPHL 差分接收压摆	tsKD		20			ns
接收开启到输出为低	tzL	图4, 图11, CL=15pF, S2关闭	50	80		ns

接收开启到输出为高	t_{zH}	图4, 图11, $CL=15pF$, S1 关闭	60	90	ns
接收从低到关闭	t_{uz}	图4, 图11, $CL=15pF$, S2 关闭	50	80	ns
接收从高到关闭	t_{Hz}	图4, 图11, $CL=15pF$, S1 关闭	60	90	ns
最大数据率	f_{MAX}		2.5		Mbps

注1: 所有典型情况指 $v_{dd}=3.3V$, $T_a=25^{\circ}C$;

注2: 所有输入到管脚的电流为正, 所有从管脚输出的电流为负; 如无特别指出, 则电压指对地电压;

注3: 所有典型情况指 $v_{dd}=5V$, $T_a=25^{\circ}C$;

注4: 所有输入到管脚的电流为正, 所有从管脚输出的电流为负; 如无特别指出, 则电压指对地电压;

产品测试电路

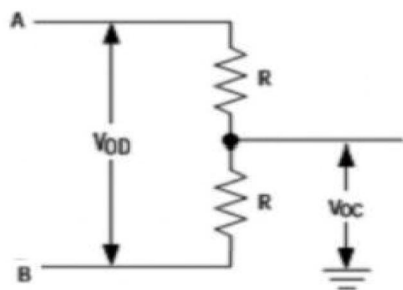


图3 直流驱动测试电路

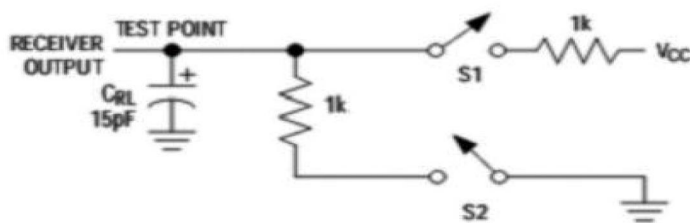


图4 接收时间测试电路

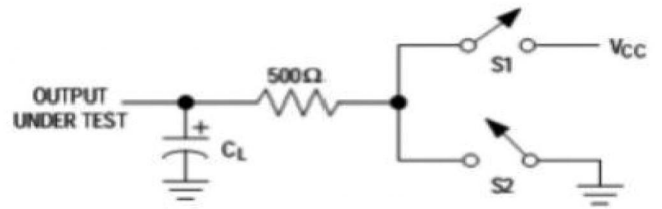
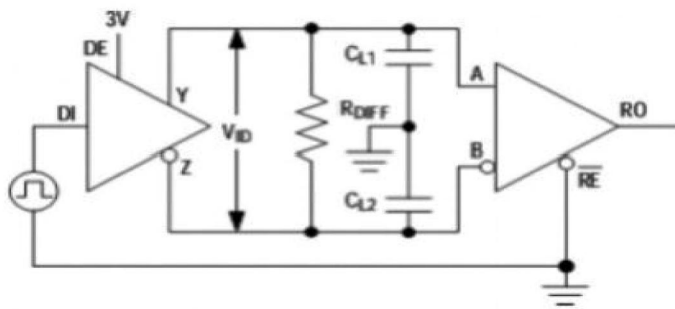


图6驱动时间测试电路

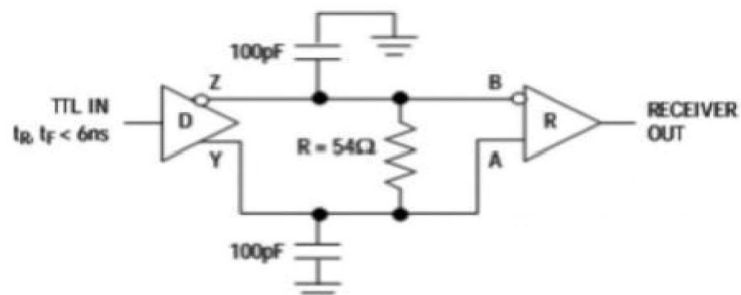


图7接收传输延时测试电路

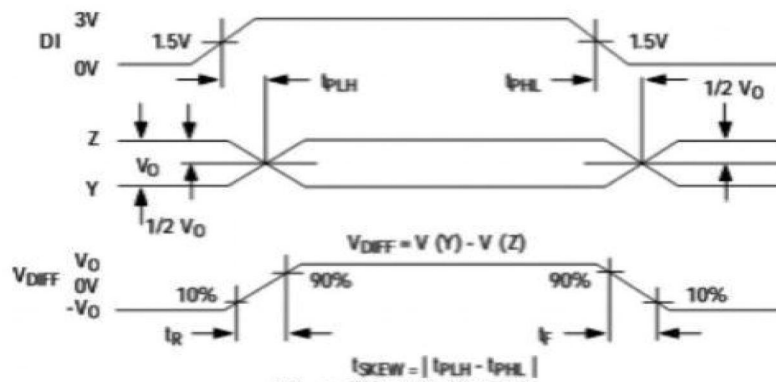


图8 驱动传输延时

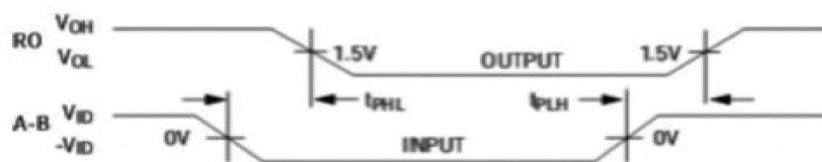


图9接收传输延时

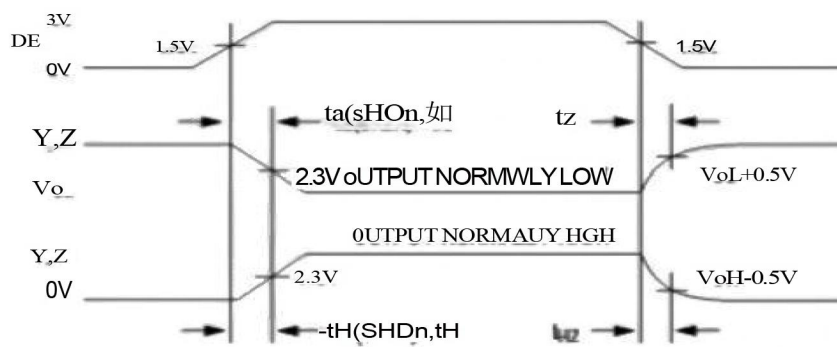


图10驱动开启和关闭时间

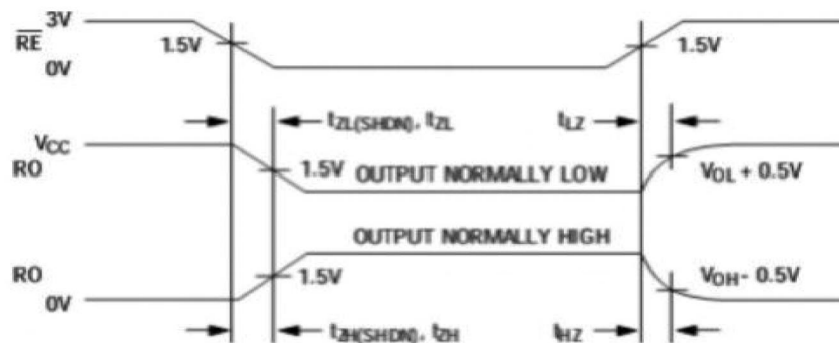


图 1 1 接收开启和关闭时间

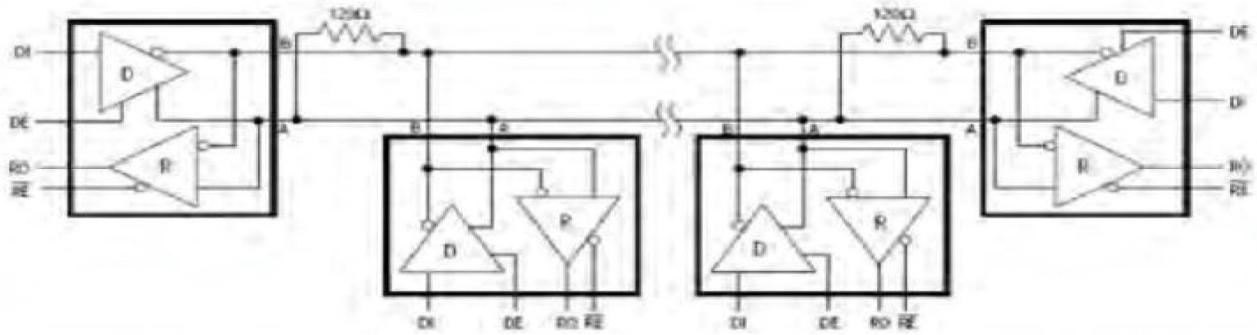


图 1 2 典型双工 RS-485 网络