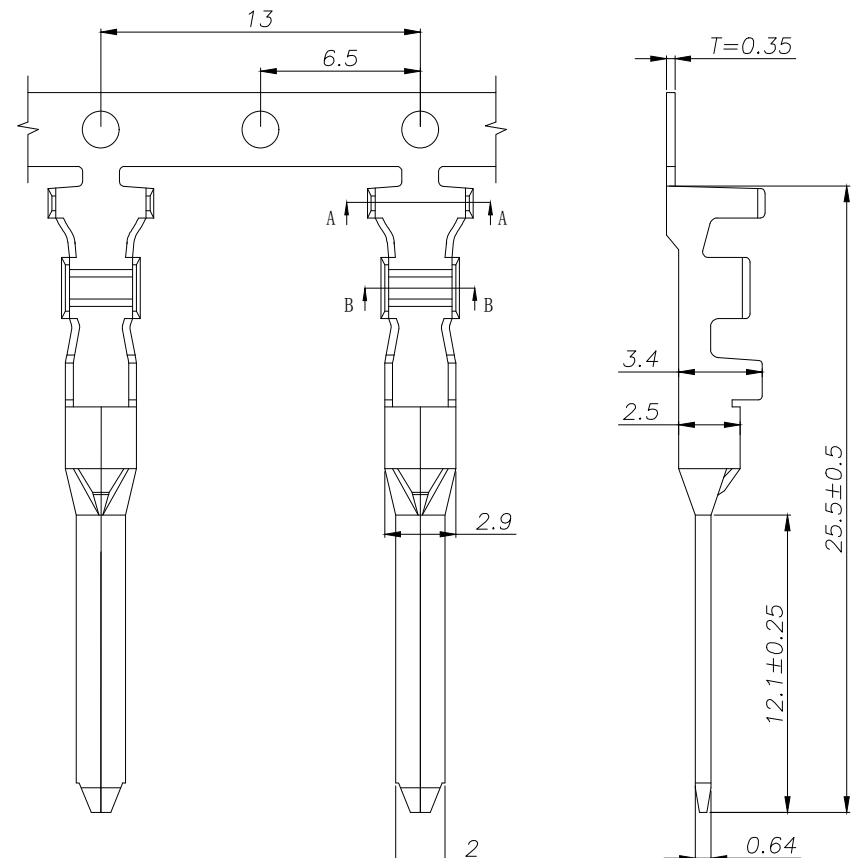
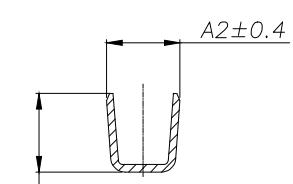
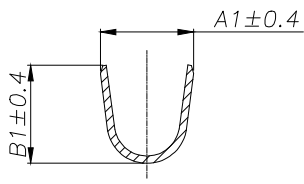


1 2 3 4 5



- SPECIFICATIONS**
- 1、Current Rating: 15A AC, DC
 - 2、Voltage Rating: 250V AC, DC
 - 3、Temperatuer Range: $-40^{\circ}\text{C} \sim +105^{\circ}\text{C}$
 - 4、Contact Resistance: $10\text{m}\Omega$ Max
 - 5、Insulation Resistance: $1000\text{m}\Omega$ Min
 - 6、Withstanding Voltang: 1500V AC/minute
 - 7、Material: Phosphoric bronze Gold plated
 - 8、Applicable Wire Sizes: AWG#14~24#

TYPE	Dimension mm				适用线规
	A1	B1	A2	B2	AWG#
HC-3810-PT-A-05 (低脚)	3.7	3.8	2.3	2.3	24-20
HC-3810-PT-A-TP-05 (镀锡)					
HC-3810-PT-05	3.8	4.0	3.0	3.2	20-16
HC-3810-PT-05-TP-05 (镀锡)					



Ordering Information

HC-3810 - * - * - ** - 05

Type: PT-公端子
 包锡脚高度: 锡1-半脚
 A-低脚
 Contact Plating: 镀金(Gold Plated)
 TP-Tin Plated (镀锡)

			GENERAL TOLERANCE	制图 DRAWING	深圳市华灿天禄电子有限公司 ShenzhenhuacantianluELECTRONICS CO., LTD			
			DIM TOL	审核 CHECK	产品名称 TITLE	3810 (3.81) 公端子	版本 REV.	A
			X.X ± 0.30	批准 APPROVAL	产品料号 PART NO.	HC-3810-PT-05	单位 UNITS	mm
1	初版发行		X.XX ± 0.20	比例 SCALE	材料 MATERIAL		页次 SHEET	1/1
序号 No.	变更内容 MODIFY CONTENT	日期 MODIFY DATE	X.XXX ± 0.10	投影 Projection				
			Angle $\pm 3.0^{\circ}$					

1 2 3 4 5