



灵星芯微 芯片经营

MI C29302 (LX) 低压差线性稳压器

产品说明书

说明书发行履历:

版本	发行时间	新制/修订内容
2024-08-A0	2024-08	新制
2024-10-A1	2024-10	参数修正



灵星芯微 芯片经营

目 录

1、概 述.....	3
2、功能框图及引脚说明.....	4
2.1、功能框图.....	4
2.2、引脚排列图.....	4
2.3、引脚说明.....	4
3、电特性.....	5
3.1、极限参数.....	5
3.2、推荐参数.....	5
3.2、电气特性.....	5
4、典型应用线路.....	6
5、封装尺寸与外形图.....	7
5.1、TO220-5 外形图与封装尺寸.....	7
5.2、TO263-5 外形图与封装尺寸.....	8
6、声明及注意事项.....	9
6.1、产品中有毒有害物质或元素的名称及含量.....	9
6.2、注意.....	9



灵星芯微 精密制程

1、概述

MIC29302是一款大电流、高精度、低压差稳压器电路。该电路适用于大电流，也适用于小电流、极低压差的电源系统。

电路内置过流保护、输入极性错误保护、过热保护及瞬态尖峰电压保护功能。电路有一个TTL兼容的使能端，可控制电路进入待机状态，在待机状态下电路功耗极低；在不使用时可将使能端与电路输入端相连。

其主要特点如下：

- 输出电压可调
- 大电流驱动能力：3A
- 低接地电流
- 低压差
- 防反接和过流保护
- 待机功耗低
- 封装形式：TO220-5/TO263-5

订购信息：

管装：

产品料号	封装形式	打印标识	管装数	盒装管	盒装数	备注说明
MIC29302WT(LX)	TO220-5	MIC29302	50 PCS/管	20 管/盒	1000 PCS/盒	塑封体尺寸： 10.0mm×8.4mm 引脚间距： 1.7mm

编带：

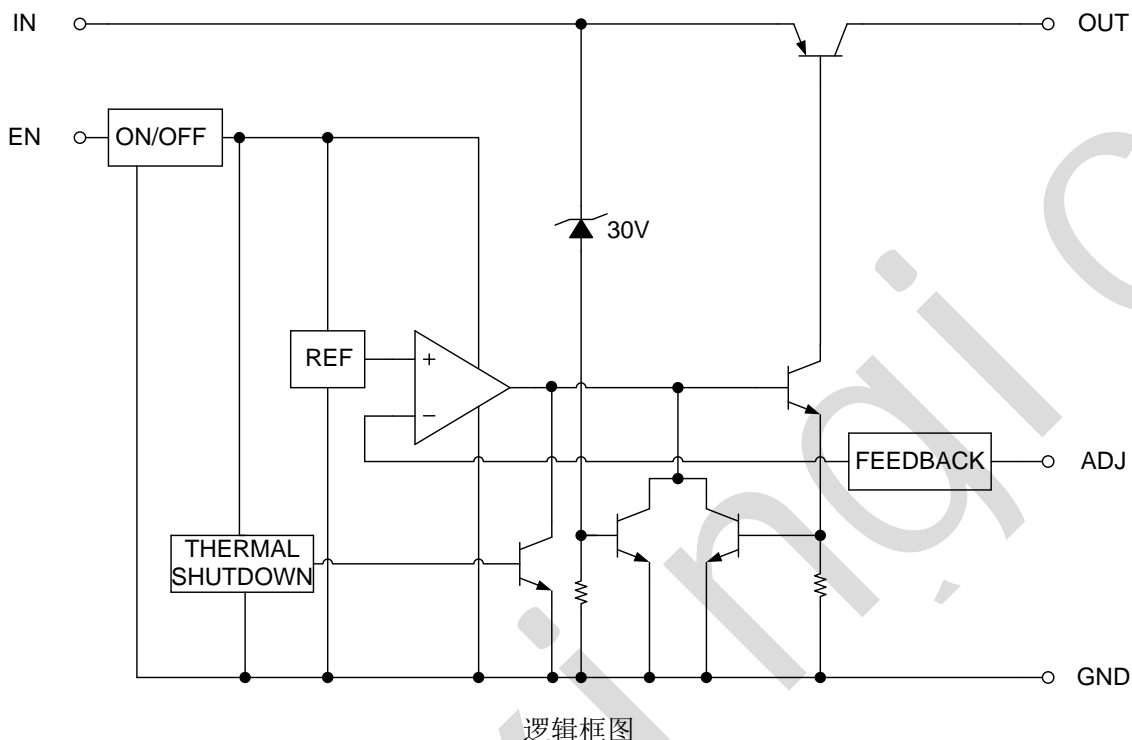
产品料号	封装形式	打印标识	编带盘装数	编带盒装数	备注说明
MIC29302WU(LX)	TO263-5	MIC29302WU	800PCS/盘	800PCS/盒	塑封体尺寸： 10.0mm×8.4mm 引脚间距： 1.7mm

注：如实物与订购信息不一致，请以实物为准。

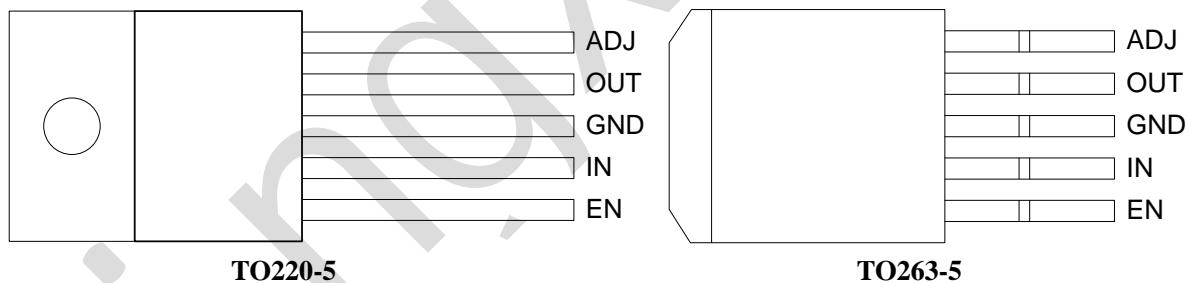


2、功能框图及引脚说明

2.1、功能框图



2.2、引脚排列图（顶视图）



2.3、引脚说明

引脚	符号	功能
1	EN	使能端
2	IN	输入
3	GND	地
4	OUT	输出
5	ADJ	反馈



3、电特性

3.1、极限参数

除非另有规定， $T_{amb}=25^{\circ}\text{C}$

参数名称	符号	条件	额定值	单位
输入电压 ^[1]	V_{IN}	—	-20~+60	V
使能端电压	V_{EN}	—	-0.3~ V_{IN}	V
输出电流	I_{OUT}	—	4.5	A
耗散功耗	P_D	—	内部限制	W
存储温度	T_{STG}	—	-65~+150	$^{\circ}\text{C}$
焊接温度	T_L	10 秒	245	$^{\circ}\text{C}$

3.2、推荐参数

除非另有规定， $T_{amb}=25^{\circ}\text{C}$

参数名称	符号	条件	额定值	单位
输入电压 ^[1]	V_{IN}	—	26	V
使能端电压	V_{EN}	—	-0.3~ V_{IN}	V
输出电流	I_{OUT}	—	3	A
封装热阻	θ_{JA}	TO263-5	25.3	$^{\circ}\text{C}/\text{W}$
		TO220-5	19	
工作温度	T_{amb}	—	-40~125	$^{\circ}\text{C}$

注：

[1] 60V 最大输入电压限制条件：持续时间<100ms，占空比≤1%。26V 最大输入电压为可持续工作电压。

3.2、电气特性

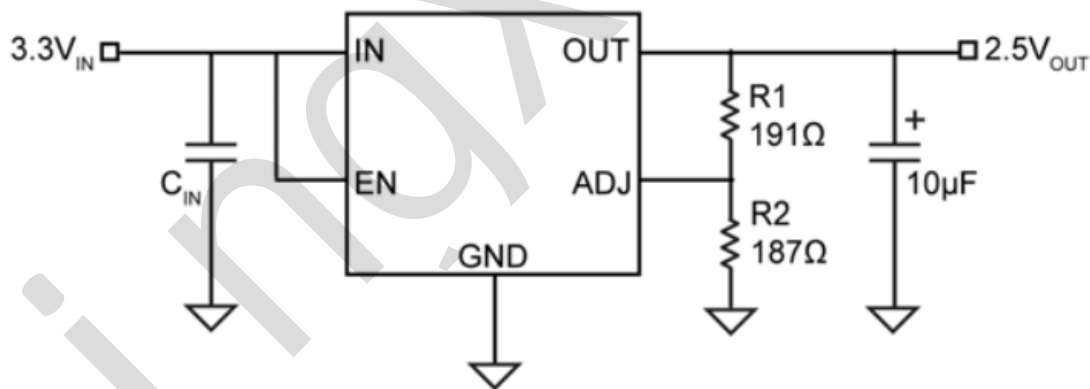
(除非另有规定， $V_{IN}=V_{OUT}+1\text{V}$ ， $I_{OUT}=10\text{mA}$ ， $T_{amb}=25^{\circ}\text{C}$)

参数名称	符号	测试条件	T_{amb}	额定值			单位
				最小	典型	最大	
输出电压	V_{OUT}	$I_{OUT}=10\text{mA}$	25°C	-1	—	1	%
		$10\text{mA}\leq I_{OUT}\leq 3\text{A}$, $V_{OUT}+1\text{V}\leq V_{IN}\leq 26\text{V}$	25°C	-2	—	2	
线性调整率	—	$I_{OUT}=10\text{mA}$, $V_{OUT}+1\text{V}\leq V_{IN}\leq 26\text{V}$	25°C	—	0.06	0.5	%
负载调整率	—	$V_{OUT}+1\text{V}=V_{IN}$, $10\text{mA}\leq I_{OUT}\leq 1.5\text{A}$	25°C	—	0.2	1	%
输出电压温漂	$\Delta V_O/\Delta T$	—	全温	—	20	100	ppm/ $^{\circ}\text{C}$
压降($\Delta V_O=-1\%$)	V_{DROP}	$I_{OUT}=100\text{mA}$	25°C	—	80	—	mV
			全温	—	—	175	
		$I_{OUT}=1.5\text{A}$	25°C	—	250	—	
			全温	—	—	600	
对地电流 ($V_{OUT}+1\text{V}=V_{IN}$)	I_{GROUND}	$I_{OUT}=1.5\text{A}$	25°C	—	10	—	mA
			全温	—	—	35	



		$I_{OUT}=3A$	25℃	—	37	—	
限流电流	I_L	$V_{OUT}=0V$	25℃	—	4.5	—	A
			全温	—	—	5	
输出噪声电压	en	$I_L=100mA, C_L=10\mu F$	25℃	—	400	—	uV(rms)
		$I_L=100mA, C_L=33\mu F$	25℃	—	260	—	
待机电流	I_{STBY}	$V_{EN}=0.4V$	25℃	—	20	250	uA
基准电压	V_{ref}	—	25℃	1.228	1.240	1.252	V
			全温	1.215	—	1.265	
可调端偏置电流	I_{ADJ}	—	25℃	—	40	80	nA
			全温	—	—	120	
基准电压温漂	$\Delta V_{ref}/\Delta T$	—	全温	—	20	—	ppm/℃
可调端偏置电流温漂	$\Delta I_{ADJ}/\Delta T$	—	全温	—	0.1	—	nA/℃
使能端阈值电压	V_{EN}	低(OFF)	全温	—	—	0.8	V
		高(ON)	全温	2.4	—	—	
使能端输入电流	I_{EN}	$V_{EN}=26V$	25℃	—	100	600	uA
			全温	—	—	750	
		$V_{EN}=0.8V$	25℃	0.7	—	2	
			全温	—	—	4	
关断时输出电流	I_{OZ}	$V_{EN}<0.8V, V_{IN}\leq 26V, V_{OUT}=0V$	25℃	—	10	—	uA
			全温	—	—	500	

4、典型应用线路



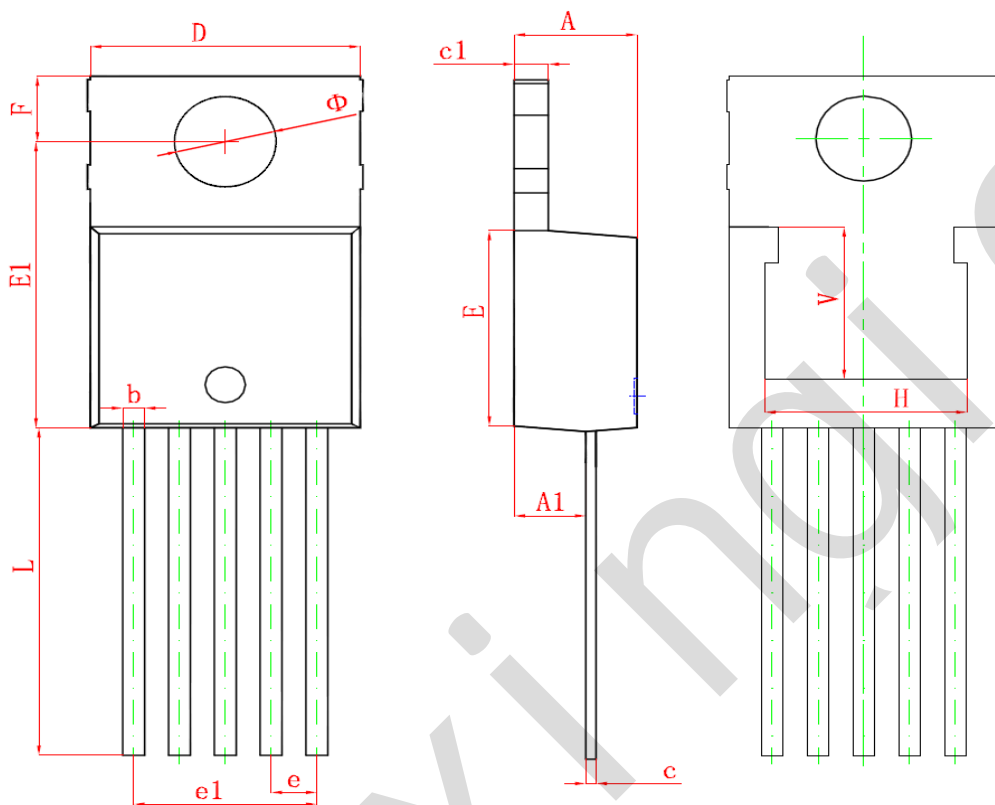
$$V_{OUT} = 1.242 \times \left(\frac{R1}{R2} + 1 \right)$$



灵星芯微 集成电路

5、封装尺寸与外形图

5.1、TO220-5 外形图与封装尺寸

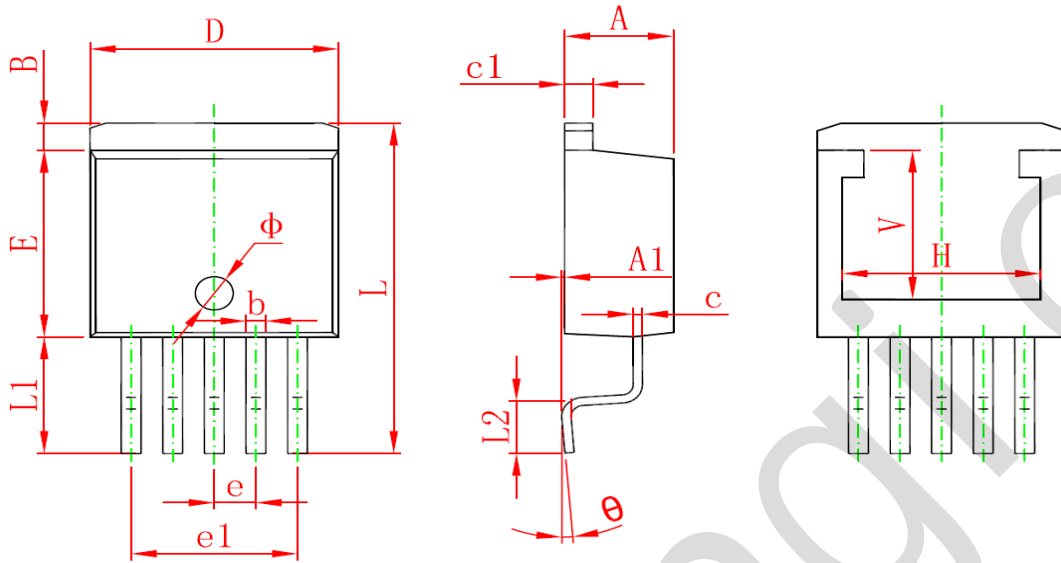


2024/08/A	Dimensions In Millimeters		
	Symbol	Min	Max
A		4.47	4.67
A1		2.52	2.82
b		0.71	0.91
c		0.31	0.53
c1		1.17	1.37
D		9.85	10.15
E		8.20	8.60
E1		11.76	12.16
e1		6.70	6.90
e		1.70	
F		2.59	2.89
L		13.50	13.90
ϕ		3.74	3.94
V		6.37 REF	
H		7.80 REF	



灵星芯微 精密封装

5.2、TO263-5 外形图与封装尺寸



2024/08/A Symbol	Dimensions In Millimeters	
	Min	Max
A	4.47	4.67
A1	0	0.15
B	1.48	1.68
b	0.71	0.91
c	0.31	0.53
c1	1.17	1.37
D	9.88	10.18
E	8.20	8.60
e	1.70	
e1	6.70	6.90
L	15.14	15.54
L1	5.08	5.48
L2	2.34	2.74
ϕ	1.40	1.60
V	6.30 REF	
H	7.80 REF	
θ	0°	8°



6、声明及注意事项

6.1、产品中有毒有害物质或元素的名称及含量

部件名称	有毒有害物质或元素									
	铅 (Pb)	汞 (Hg)	镉 (Cd)	六价铬 (Cr (VI))	多溴联苯 (PBBs)	多溴联苯醚 (PDBEs)	邻苯二甲酸二丁酯 (DBP)	邻苯二甲酸丁苯酯 (BBP)	邻苯二甲酸二(2-乙基己基)酯 (DEHP)	邻苯二甲酸二异丁酯 (DIBP)
引线框	○	○	○	○	○	○	○	○	○	○
塑封树脂	○	○	○	○	○	○	○	○	○	○
芯片	○	○	○	○	○	○	○	○	○	○
内引线	○	○	○	○	○	○	○	○	○	○
装片胶	○	○	○	○	○	○	○	○	○	○
说明	○: 表示该有毒有害物质或元素的含量在 SJ/T11363-2006 标准的检出限以下。 ×: 表示该有毒有害物质或元素的含量超出 SJ/T11363-2006 标准的限量要求。									

6.2、注意

在使用本产品之前建议仔细阅读本资料；

本资料仅供参考，本公司不作任何明示或暗示的保证，包括但不限于适用性、特殊应用或不侵犯第三方权利等。

本产品不适用于生命救援、生命维持或安全等关键设备，也不适用于因产品故障或失效可能导致人身伤害、死亡或严重财产或环境损害的应用。客户若针对此类应用应自行承担风险，本公司不负任何赔偿责任。

客户负责对使用本公司的应用进行所有必要的测试，以避免在应用或客户的第三方客户的应用中出现故障。本公司不承担这方面的任何责任。

本公司保留随时对本资料所发布信息进行更改或改进的权利，本资料中的信息如有变化，恕不另行通知，建议采购前咨询我司销售人员。

请从本公司的正规渠道获取资料，如果由本公司以外的来源提供，则本公司不对其内容负责。