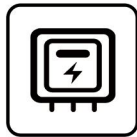


# TDS:EMIC

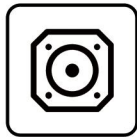
## 拓電半導體

自主封測 品質把控 售後保障

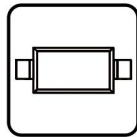
WEB | [WWW.TDSEMIC.COM](http://WWW.TDSEMIC.COM)



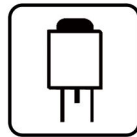
電源管理



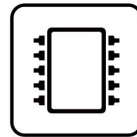
顯示驅動



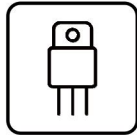
二三極管



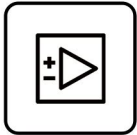
LDO穩壓器



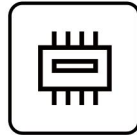
觸摸芯片



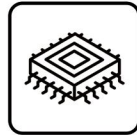
MOS管



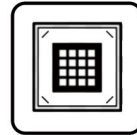
運算放大器



存儲芯片



MCU



串口通信

## MAX485ECSA-TD

產品規格說明書

### 产品概述

MAX485ECSA是一款应用于RS-485和RS-422通信系统的收发芯片。HM485传输和接收的数据传输率可高达2.5Mbps。485为半双工型。另外，485有驱动使能(DE)和接收使能(RE)管脚，当关闭时，驱动和接收输出为高阻。MAX485ECSA具有失效保护功能，在处于接收状态时，输入端开路或短路接收器输出为高电平。

### 产品特点

- ◆ 静电保护(ESD): ±1500V-人体模式(HBM)
- ◆ 三态输出
- ◆ 半双工
- ◆ 总线允许多达128个收发器

### 产品应用

低功耗 RS-485 收发器  
 低功耗 RS-422 收发器  
 电平转换  
 防电磁干扰(EMI)的收发器  
 工控局域网

### 芯片封装

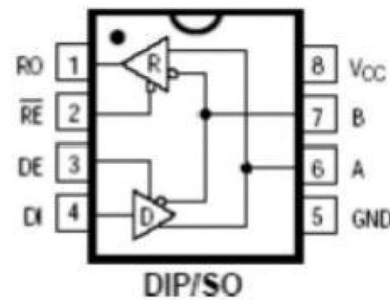


图1封装图

### 引脚功能描述

引脚	名字	功能
1	RO	接收输出端: A端电压比B端高200mV时RO为高, A端电压比B端低200mV时RO为低
2	RE	接收使能端: 低电平有效, RE为高时, 接收输出为高阻
3	DE	发送使能端: 高电平有效, DE为低时, 发送输出为高阻。DE为高电平时
4	DI	芯片工作在发送状态, DE为低电平且RE为低电平时芯片工作在接收状态。发送数据输入端: DI为低时, A输出高电平B输出低电平, DI为高时正好相反。
5	GND	地, 电源负端
6	A	正向接收输入端也即正向发送输出端
7	B	反向接收输入端也即反向发送输出端
8	Vcc	电源正端

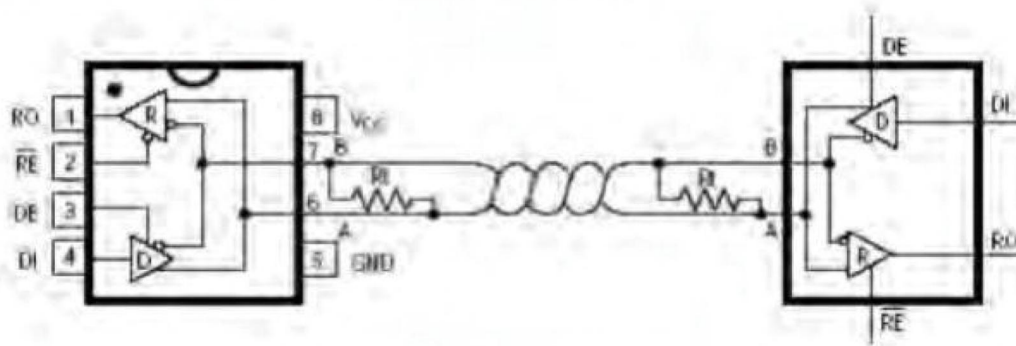


图2 产品应用示意图

## 产品功能表

表1 发送

输入			输出	
RE	DE	DI	Z	Y
X	1	1	0	1
X	1	0	1	0
0	0	X	High-Z	High-Z
1	0	X	High-Z	High-Z

x=无关

High-Z= 高阻

表2 接收

输入			输出
RE	DE	A-B	RO
0	0	$\geq +0.2$	1
0	0	$\leq -0.2$	0
0	0	输入开路	1
1	0	X	High-Z

X=无关

High-Z= 高阻

### 产品绝对最大额定值

供电电压 (Vcc)	_____	+5V
控制输入电压 (RE, DE)	.....	-0.5V至+5V
驱动输入电压 (DI)	.....	-0.5V至+5V
驱动输出电压 (A, B)	.....	-0.5V至+5V
接收输入电压 (A, B)	.....	-0.5V至+5V
接收输出电压 (RO)	.....	-0.5V至+5V
连续功率谱 (TA=+70°C)		
8 脚塑封 DIP (+70°C以上 -9.08mW/°C)	_____	725mW
8 脚 SO(+70°C以上 -5.85mW/°C)	_____	470mW
存贮温度范围	.....	-65°C至+160°C
工作温度范围	.....	-40°C至+85°C
焊锡温度 (10秒)	_____	+300°C

最大允许额定值是指超过这些值可能会使器件发生不可恢复的损坏。在这些条件之下是不利于器件正常运作的，器件连续工作在最大允许额定值下可能影响器件可靠性，所有的电压的参考点为地。

### 产品直流电学特性

(Vdd=3.3V±5%, Ta= TMinto TMAx) (注1, 2)

PARAMETER	SYMBOL	CONDITIONS	MIN	TYP	MAX	UNITS
驱动差分输出 (无负载)	Vop1		2.7	3.3	5.5	V
驱动差分输出 (带负载)	VoD2	R=30Ω, 图 3	1.5	1.8		V
互补输出状态驱动差分输出电压的变化幅度	ΔVop				0.2	V
驱动共模输出电压	Voc			1.6		V
互补输出状态驱动共模输出电压的变化幅度	ΔVoc				0.2	V
输入高电压	ViH	DE, RE	1.6			V
		DI	2			V
输入低电压	ViL	DE, RE			0.8	V

		DI		1.2	
输入电流	I <sub>iN1</sub>	DE, RE, DI		±2	uA
输入电流 (A, B)	IN2	DE = 0V; VCC = 3.3V	ViN = 3.3 V	40 100	uA
			ViN = 0V	120 300	
接收差分阈值电压	V <sub>TH</sub>			-0.2 -0.05	V
接收输入滞后	ΔV <sub>TH</sub>			70	mV
接收输出高电压	V <sub>oH</sub>	I <sub>O</sub> = -3mA, V <sub>ID</sub> = 200mV		2.5 2.9	V
接收输出低电压	V <sub>oL</sub>	I <sub>O</sub> = 3mA, V <sub>ID</sub> = -200mV		0.2 0.4	V
接收三态 (高阻) 输出电流	I <sub>ozR</sub>	0.4V ≤ V <sub>O</sub> ≤ 2.4V		±1	uA
接收输入阻抗	R <sub>IN</sub>			48	KΩ
无负载供电电流	I <sub>cc</sub>	RE、 DI = 0 or V <sub>cc</sub>	DE = V <sub>cc</sub>	0.8 1.2	mA
			DE = 0	0.7 1.2	
驱动短路电流 (V <sub>O</sub> = High)	I <sub>osp1</sub>	DE = RE = 3.3V DI = 0 V <sub>a</sub> = 3.3V		60 100	mA
驱动短路电流 (V <sub>O</sub> = Low)	I <sub>osD2</sub>	DE = RE = 3.3V DI = 0 V <sub>g</sub> = 0		60 100	mA
接收短路电流	I <sub>osR</sub>	0V ≤ V <sub>O</sub> ≤ V <sub>CC</sub>		20 60	mA
ESD保护	A, B, Y and Z pins, tested using Human Body Model			±15	kV

(V<sub>dd</sub> = 5V ± 5%, T<sub>a</sub> = T<sub>min</sub> to T<sub>max</sub>) (注3, 4)

PARAMETER	SYMBOL	CONDITIONS	MIN	TYP	MAX	UNITS
驱动差分输出 (无负载)	V <sub>op1</sub>		2.7	5	5.5	V
驱动差分输出 (带负载)	V <sub>op2</sub>	R = 50 Ω, 图3	2	3.6		V
互补输出状态驱动差分输出电压的变化幅度	ΔV <sub>op</sub>				0.2	V
驱动共模输出电压	V <sub>oc</sub>				3	V
互补输出状态驱动共模输出电压的变化幅度	ΔV <sub>oc</sub>				0.2	V
输入高电压	V <sub>iH</sub>	DE, RE	2			V
		DI	2.8			V
输入低电压	V <sub>iL</sub>	DE, RE			0.8	V
		DI			1.6	V

输入电流	I <sub>IN1</sub>	DE, RE, DI		±2	uA
输入电流 (A, B)	I <sub>IN2</sub>	DE = 0V; VCC = 5V	V <sub>IN</sub> = 5V	60 150	uA
			V <sub>IN</sub> = 0	180 400	
接收差分阈值电压	V <sub>TH</sub>			-0.2 0.2	V
接收输入滞后	ΔV <sub>TH</sub>			70	mV
接收输出高电压	V <sub>OH</sub>	I <sub>O</sub> = -4mA, V <sub>ID</sub> = 200mV		3.5 4.5	V
接收输出低电压	V <sub>OL</sub>	I <sub>O</sub> = 4mA, V <sub>ID</sub> = -200mV		0.2 0.4	V
接收三态 (高阻) 输出电流	I <sub>ozR</sub>	0.4V ≤ V <sub>O</sub> ≤ 2.4V		±1	uA
接收输入阻抗	R <sub>N</sub>			48	KΩ
无负载供电电流	I <sub>cc</sub>	RE、 DI = 0 or V <sub>cc</sub>	DE = V <sub>c</sub>	1.2 1.6	mA
			DE = 0	1.1 1.5	
驱动短路电流 (V <sub>O</sub> = High)	I <sub>osp1</sub>	DE = RE = 5V DI = 0 V <sub>A</sub> = 5V		120 250	mA
驱动短路电流 (V <sub>O</sub> = Low)	I <sub>osp2</sub>	DE = RE = 5V DI = 0 V <sub>g</sub> = 0		120 250	mA
接收短路电流	I <sub>osR</sub>	0V ≤ V <sub>O</sub> ≤ V <sub>CC</sub>		60 100	mA
ESD保护	A, B, Y and Z pins, tested using Human Body Model			±15	kV

## 开关特性

(V<sub>dd</sub> = 3.3V ± 5%, T<sub>a</sub> = T<sub>MIN</sub> to T<sub>MAX</sub>) (注1, 2)

PARAMETER	SYMBOL	CONDITIONS	MIN	TYP	MAX	UNITS
驱动输入到输出	t <sub>pLH</sub>	图5, 图8, R <sub>diff</sub> = 60 Ω, CL1 = CL2 = 100pF,	30	60	90	ns
	t <sub>pHL</sub>		40	70	100	ns
驱动输出压摆到输出	t <sub>sKEW</sub>			10		ns
驱动上升与下降时间	t <sub>R</sub>			70	100	ns
	t <sub>F</sub>			40	100	ns
驱动开启到输出为高	t <sub>zH</sub>	图6, 图10, CL = 100 pF, S2关闭		90	120	ns
驱动开启到输出为低	t <sub>zL</sub>	图6, 图10, CL = 100 pF,		100	120	ns

低		S1关闭				
驱动从低到关闭	tuz	图6, 图10, CL=100pF, S1关闭	120	150	ns	
驱动从高到关闭	tHz	图6, 图10, CL=100pF S2关闭	120	150	ns	
接收输入到输出	tPLH	图5, 图9, Rdiff=60 Ω, CL1=C12=100pF,	20	75	200	ns
	tpHL		20	80	200	ns
tPLH-tPHL   差分接收压摆	tsKD		10			ns
接收开启到输出为低	tzL	图4, 图11, CL=22pF, S2关闭	40	90	ns	
接收开启到输出为高	tzH	图4, 图11, CL=22pF, S1关闭	60	90	ns	
接收从低到关闭	tLz	图4, 图11, CL=22pF, S2关闭	80	120	ns	
接收从高到关闭	tHz	图4, 图11, CL=22pF, S1关闭	80	120	ns	
最大数据率	fMAX		2.5		Mbps	

(Vdd=5V±5%, Ta=TMI into TMAx) (注3, 4)

PARAMETER	SYMBOL	CONDITIONS	MIN	TYP	MAX	UNITS
驱动输入到输出	tpLH	图5, 图8, Rdiff=50 Ω, CL1=C12=100pF,	40	70	90	ns
	tPHL		10	40	60	ns
驱动输出压摆到输出	tsKEW		30			ns
驱动上升与下降时间	tr		40	60		ns
	tF		40	60		ns
驱动开启到输出为高	tzH	图6, 图10, CL=100pF, S2关闭	50	70		ns
驱动开启到输出为低	tzL	图6, 图10, CL=100pF, S1关闭	50	70		ns
驱动从低到关闭	tz	图6, 图10, CL=100pF, S1关闭	100	120		ns
驱动从高到关闭	tHz	图6, 图10, CL=100pF, S2关闭	90	110		ns
接收输入到输出	tpLH	图5, 图9, Rdiff=50 Ω, CL1=C12=100pF,	20	60	200	ns
	tpHL		20	40	200	ns
tPLH-tPHL  差分接收压摆	tsKD		20			ns
接收开启到输出为低	tzL	图4, 图11, CL=15pF, S2关闭	50	80		ns

接收开启到输出为高	$t_{zH}$	图4, 图11, $CL=15pF$ , S1 关闭	60	90	ns
接收从低到关闭	$t_{uz}$	图4, 图11, $CL=15pF$ , S2 关闭	50	80	ns
接收从高到关闭	$t_{Hz}$	图4, 图11, $CL=15pF$ , S1 关闭	60	90	ns
最大数据率	$f_{MAX}$		2.5		Mbps

注1: 所有典型情况指  $v_{dd}=3.3V$ ,  $T_a=25^{\circ}C$ ;

注2: 所有输入到管脚的电流为正, 所有从管脚输出的电流为负; 如无特别指出, 则电压指对地电压;

注3: 所有典型情况指  $v_{dd}=5V$ ,  $T_a=25^{\circ}C$ ;

注4: 所有输入到管脚的电流为正, 所有从管脚输出的电流为负; 如无特别指出, 则电压指对地电压;

## 产品测试电路

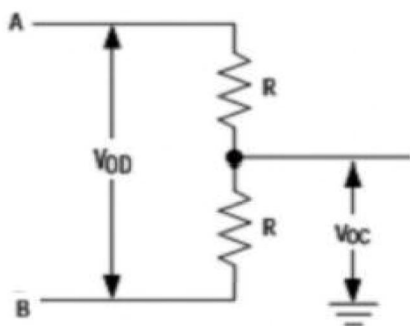


图3直流驱动测试电路

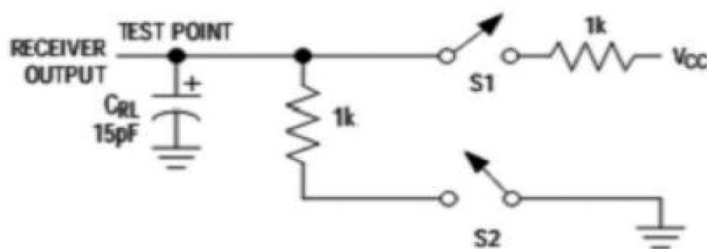


图4接收时间测试电路

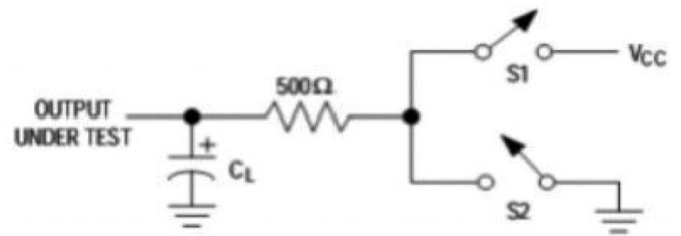
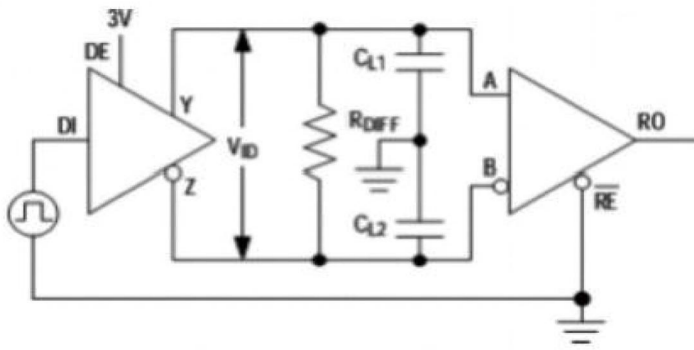


图6驱动时间测试电路

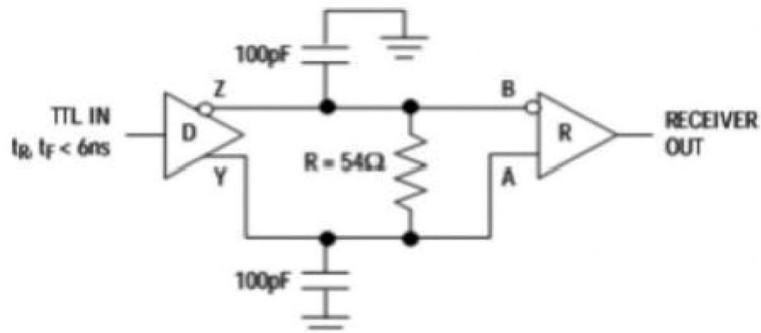


图7接收传输延时测试电路

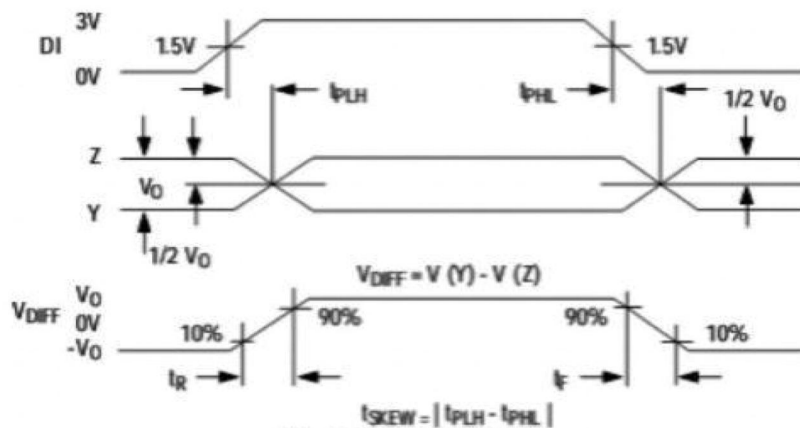


图 8 驱动传输延时

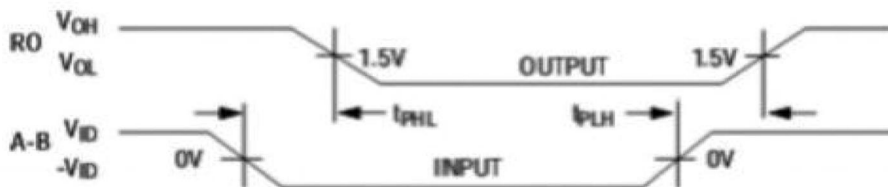


图9接收传输延时

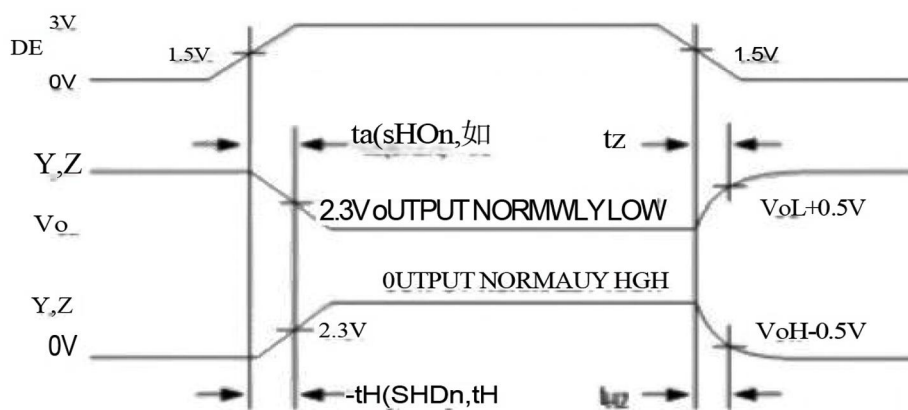


图10驱动开启和关闭时间

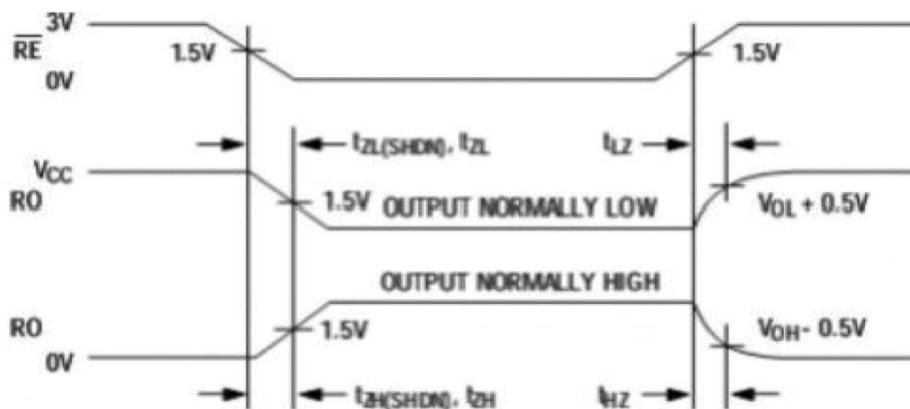


图 1 1 接收开启和关闭时间

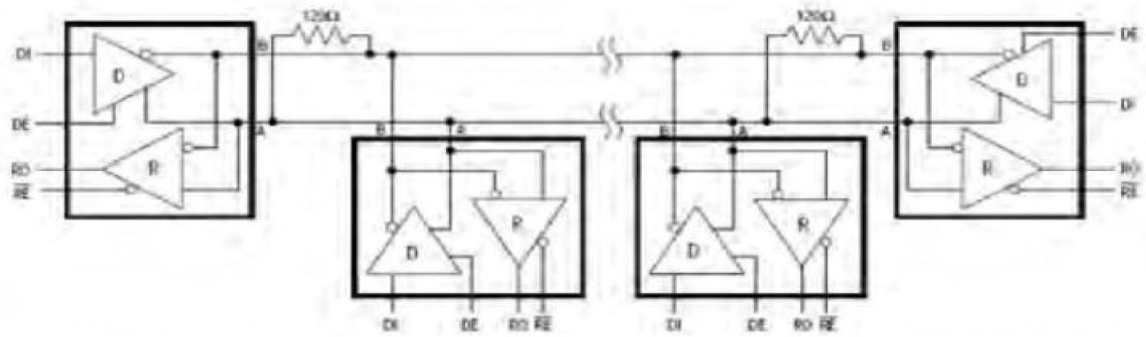


图 1 2 典型双工 RS-485 网络