

概述

SN65C3232E/SN75C3232E接口芯片由两通路驱动器、两通路接收器和一个双路电荷泵电路组成，串行端口具有 $\pm 15\text{kV}$ IEC ESD 保护。SN65C3232E/

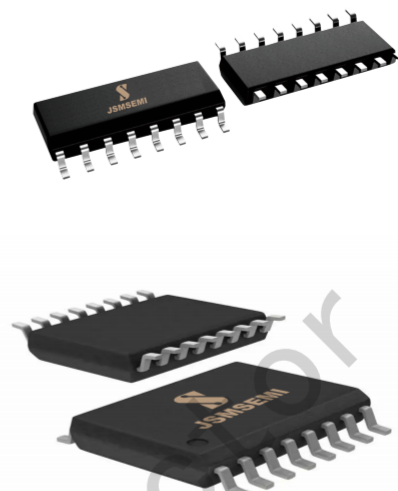
SN75C3232E符合 TIA/EIA-232-F 的要求，在异步通信控制器与串行端口连接器之间提供电气接口功能。

芯片内部电荷泵和四个外部小型电容器支持 3V 至 5.

5V 单电源供电。SN65C3232E/SN75C3232E支持高达

1Mbit/s 的数据信号传输速率，驱动器输出压摆率

最高为 30V/us。



特性

- 符合TIA/EIA-232-F和ITU V.28标准的要求
- 支持外部小电容器0.1 μF
- 可由3V至5.5V V_{CC} 电源供电
- 速率高达 1Mbps
- 两路驱动器和两路接收器
- 串行引脚提供增强型 ESD 保护

HBM 人体模式: $\pm 15\text{kV}$;

IEC 61000-4-2: 接触放电 $\pm 10\text{kV}$

空气放电 $\pm 15\text{kV}$

应用

- 工业PC
- 有线网络
- 数据中心和企业级计算
- 电池供电型系统
- 笔记本电脑
- 手持设备

引脚逻辑图及描述

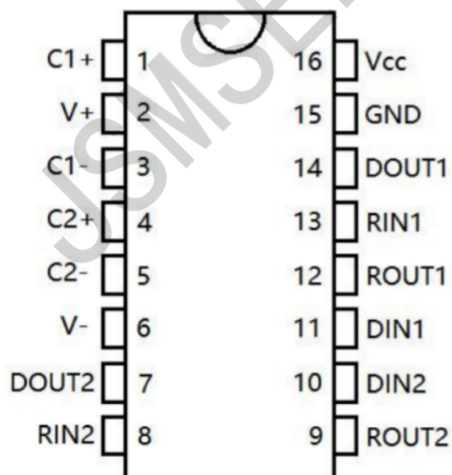


图1: SN65C3232E/SN75C3232E引脚图

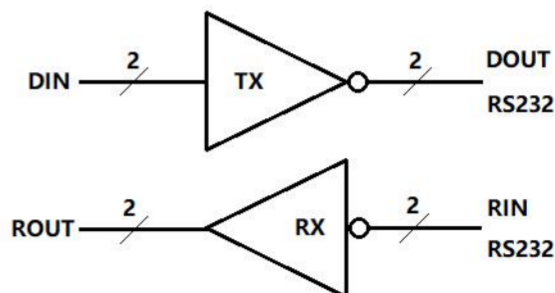


图 2: SN65C3232E/SN75C3232E逻辑图

引脚描述

引 脚		功 能
名称	NO.	
C1+	1	倍压电荷泵电容的正端。
V+	2	电荷泵产生的正电压。
C1-	3	倍压电荷泵电容的负端。
C2+	4	反相电荷泵电容的正端。
C2-	5	反相电荷泵电容的负端。
V-	6	电荷泵产生的负电压。
DOUT2	7	RS-232 驱动器输出。
RIN2	8	RS-232 接收器输入。
ROUT2	9	TTL/CMOS 接收器输出。
DIN2	10	TTL/CMOS 驱动器输入。
DIN1	11	TTL/CMOS 驱动器输入。
ROUT1	12	TTL/CMOS 接收器输出。
RIN1	13	RS-232 接收器输入。
DOUT1	14	RS-232 驱动器输出。
GND	15	地。
V _{CC}	16	+3.0V至+5.5V供电电源。

订购信息

型号	封装	温度范围	最小包装
SN75C3232EDR	SOP-16	-40°C~+70°C	2500pcs
SN65C3232EDR	SOP-16	-40°C~+85°C	2500pcs
SN75C3232EPWR	TSSOP-16	-40°C~+70°C	2500pcs
SN65C3232EPWR	TSSOP-16	-40°C~+85°C	2500pcs
SN75C3232EDBR	SSOP-16-208mil	-40°C~+70°C	2500pcs
SN65C3232EDBR	SSOP-16-208mil	-40°C~+85°C	2500pcs
SN75C3232EDWR	SOP-16-300mil	-40°C~+70°C	2500pcs
SN65C3232EDWR	SOP-16-300mil	-40°C~+85°C	2500pcs

绝对最大额定值

参数	符号	大小	单位
供电电压	V_{CC}	+6	V
电荷泵输出正电压 (注释 1)	$V+$	-0.3 ~ +7	V
电荷泵输出负电压 (注释 1)	$V-$	-0.3 ~ -7	V
驱动器输出电压 (注释 1)	$V+ \sim V-$	+13	V
输入电压	驱动器输入	-0.3 ~ +6	V
	接收器输入	-25 ~ 25V	V
输出电压	驱动器输出	-13.2 ~ 13.2V	V
	接收器输出	-0.3 ~ $V_{CC}+0.3$	V
储存温度		-65 ~ +150	°C
结温		+150	°C
焊接温度		+300	°C

注释 1: $V+$ 和 $V-$ 可以到最大电压值 7V, 但是他们之间的差值不能超过 13V。

推荐应用条件 (注释 2)

参数		条件	最小值	典型值	最大值	单位
供电电压		$V_{CC}=3.3V$	3	3.3	3.6	V
		$V_{CC}=5V$	4.5	5	5.5	V
V_{IH} 驱动器输入高电压	DIN	$V_{CC}=3.3V$	2.0		5.5	V
		$V_{CC}=5V$	2.4		5.5	V
V_{IL} 驱动器输入低电压	DIN		0		0.8	V
V_I 接收器输入电压	RIN		-25		25	V
工作温度			-40		+85	°C

注释 2: $V_{CC}=3.3V \pm 0.3V$ 时 $C1-C4=0.1\mu F$; $V_{CC}=5V \pm 0.5V$ 时 $C1=0.047\mu F$, $C2-C4=0.33\mu F$ 。

电气特性 (注释3)

 (如无另外说明, $V_{CC}=3.3V \pm 0.3V$ 时 $C1-C4=0.1\mu F$; $V_{CC}=5V \pm 0.5V$ 时 $C1=0.047\mu F$, $C2-C4=0.33\mu F$; $T_A=25^\circ C$)

参数	符号	测试条件	最小	典型	最大	单位
直流电气特性						
供应电流	I_{CC}	空载, $V_{CC}=3.3V$ or $5.0V$, $T_A=25^\circ C$		1.0		mA
驱动器						
驱动器输出高电压	V_{OH}	DOUT负载 $R_L=3k\Omega$, $DIN=GND$	5	5.4		V
驱动器输出低电压	V_{OL}	DOUT负载 $R_L=3k\Omega$, $DIN=V_{CC}$	-5	-5.4		V
驱动器输入高电平输入电流	I_{IH}	$V_I=V_{CC}$		± 0.01	± 1	μA
驱动器输入低电平输入电流	I_{IL}	V_I 接 GND		± 0.01	± 1	μA
驱动器短路输出电流	I_{OS}	$V_{CC}=3.6V$, $V_O=0V$		± 35	± 60	mA
		$V_{CC}=5.5V$, $V_O=0V$				
驱动器输出阻抗	r_o	V_{CC} , $V+$ 和 $V-=0V$, $V_O=\pm 2V$	300	10M		Ω
接收器						
接收器输出高电压	V_{OH}	$I_{OH}=-1mA$	$V_{CC}-0.6$	$V_{CC}-0.2$		V
接收器输出低电压	V_{OL}	$I_{OL}=1.6mA$			0.4	mV
正向输入阈值电压	V_{IT+}	$V_{CC}=3.3V$		1.5	2.4	V
		$V_{CC}=5V$		2.0	2.4	V
负向输入阈值电压	V_{IT-}	$V_{CC}=3.3V$	0.6	1.1		V
		$V_{CC}=5V$	0.8	1.5		V
迟滞电压	V_{hys}			0.4		V
输入阻抗	r_i	$V_I=\pm 3V$ 至 $\pm 25V$	3	5	7	k Ω
ESD 静电保护						
静电保护 (232 引脚)	$V_{(ESD)}$	HBM 人体模式		± 15		kV
		MM 机器模式		± 800		V
		接触放电 IEC 61000-4-2		± 10		kV
		空气放电 IEC 61000-4-2		± 15		kV
静电保护 (其它引脚)	$V_{(ESD)}$	HBM 人体模式		± 4		kV
		MM 机器模式		± 400		V

 注释 3: 典型值测试条件为 $V_{CC}=3.3V$ 或 $V_{CC}=5V$, $T_A=25^\circ C$ 。

转换特性

(如无另外说明, $V_{CC}=3.3V \pm 0.3V$ 时 $C1-C4=0.1\mu F$; $V_{CC}=5V \pm 0.5V$ 时 $C1=0.047\mu F$, $C2-C4=0.33\mu F$; $T_A=25^\circ C$)

参数	符号	条件	最小	典型	最大	单位	
最大数据速率	F_{MAX}	$R_L=3k\Omega$, $C_L=1000pF$		500		kbps	
驱动器输出偏斜 $ t_{PLH} - t_{PHL} $	$t_{sk(p)}$	$R_L=3k\Omega$ 至 $7k\Omega$, $C_L=150pF$ 至 $2500pF$, 见图 3		100		ns	
驱动器摆率	SR(tr)	$R_L=3k$ 至 $7k\Omega$, $V_{CC}=3.3V$	$C_L=150pF$ 至 $1000pF$	6		30	V/ μs
			$C_L=150pF$ 至 $2500pF$	4		30	
接收器输出延迟由低到高	t_{PLH}	$C_L=150pF$, 见图 4		150		ns	
接收器输出延迟由高到低	t_{PHL}			150		ns	
接收器输出偏斜 $ t_{PLH} - t_{PHL} $	$t_{sk(p)}$			60		ns	

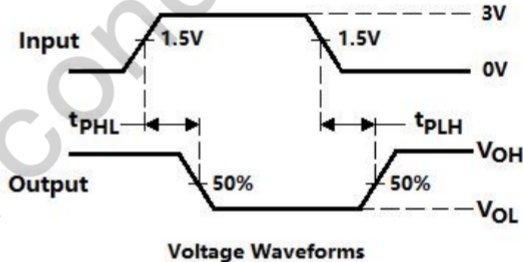
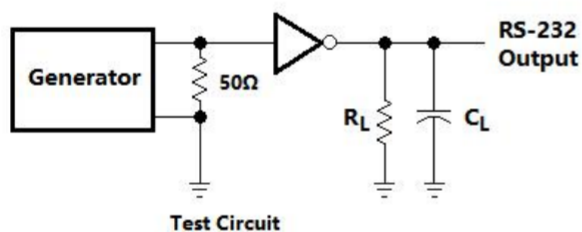


图 3: 驱动器波形时序图

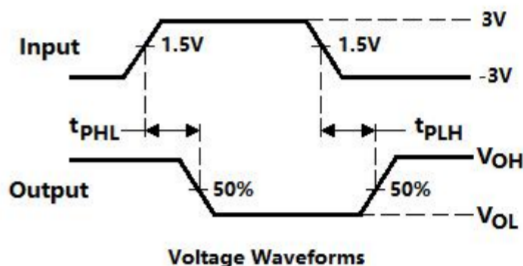
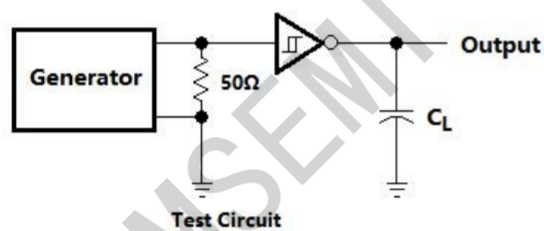


图 4: 接收器波形时序图

详细描述

1. 概述

SN65C3232E/SN75C3232E接口芯片包含两路驱动器和两路接收器以及一个双电荷泵电路。串行端口具有±15kV IEC61000-4-2 ESD 保护等级。SN65C3232E/SN75C3232E符合 TIA/EIA-232-F 的要求，在异步通信控制器与串行端口连接器之间提供电气接口功能。芯片内部电荷泵和四个外部小型电容器支持 3V 至 5.5V 单电源供电。SN65C3232E/SN75C3232E支持高达 1Mbit/s 的数据信号传输速率，驱动器输出压摆率最高为 30V/us。芯片输出端口具有对地短路保护功能。

2. 供电

SN65C3232E/SN75C3232E内部集成双电荷泵电路提供正向和负向电压，电荷泵产生的正向负向电压分别在芯片的V+和V-引脚。该电荷泵正常工作时需要接 4 个片外电容。

3. RS232驱动器

当驱动器输入DIN电平为有效的高低电平时候，驱动器会将TTL/CMOS标准逻辑电平转换为符合TIA/EIA-232-F要求的RS232电平。

4. RS232接收器

SN65C3232E/SN75C3232E两路接收器可将 RS232 电平转换成标准逻辑输出电平。如果接收器输入开路接收器输出ROUT 为高电平。每一路接收器的输入端 RIN 都具有一个标准的内置 RS232 负载。

5. RS232逻辑功能表

SN65C3232E/SN75C3232E的驱动器和接收器逻辑功能表见下表 1 和表 2 (H=高电平, L=低电平, Open=输入开路)。

驱动器	
输入DIN	输出DOUT
L	H
H	L

表 1: 驱动器逻辑功能表

接收器	
输入RIN	输出ROUT
L	H
H	L
Open	H

表 2: 接收器逻辑功能表

典型应用 (注释4)

下图5为SN65C3232E/SN75C3232E典型应用图。ROUT和DIN引脚连接到UART端口或者通用逻辑线路上, RIN和

DOUT引脚连接到R:

3选择合适的电容。

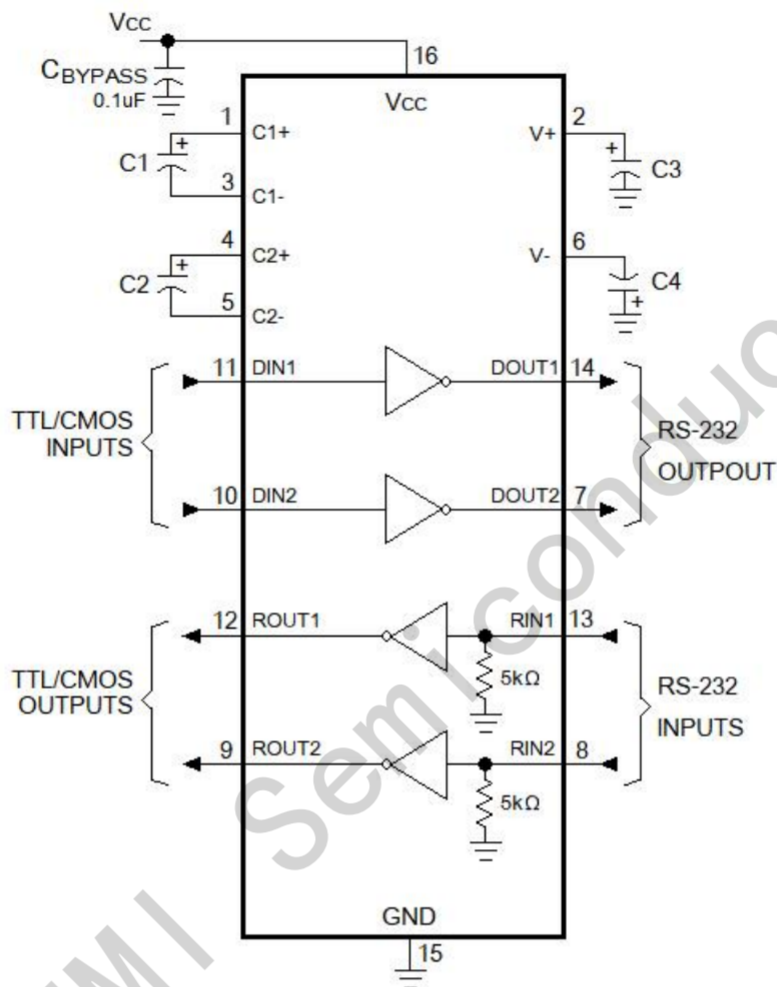


图 5: 典型应用电路图

注释 4: 片外电容可以采用无极性的陶瓷电容, 如果使用有极性的钽电容或者电解电容请参照上图 5 的极性连接方式。

V _{CC}	C1	C2,C3,C4
3.3V ± 0.3V	0.1 μF	0.1 μF
5V ± 0.5V	0.047 μF	0.33 μF
3V to 5.5V	0.1 μF	0.47 μF

表 3: V_{CC} 电压对应要求的电容值

PCB方案

外部电容尽量保持最短的布线，特别是C1和C2电容，这两个节点上升和下降时间最快PCB布图时候需要特别注意。

PCB参考示例图见下图6。

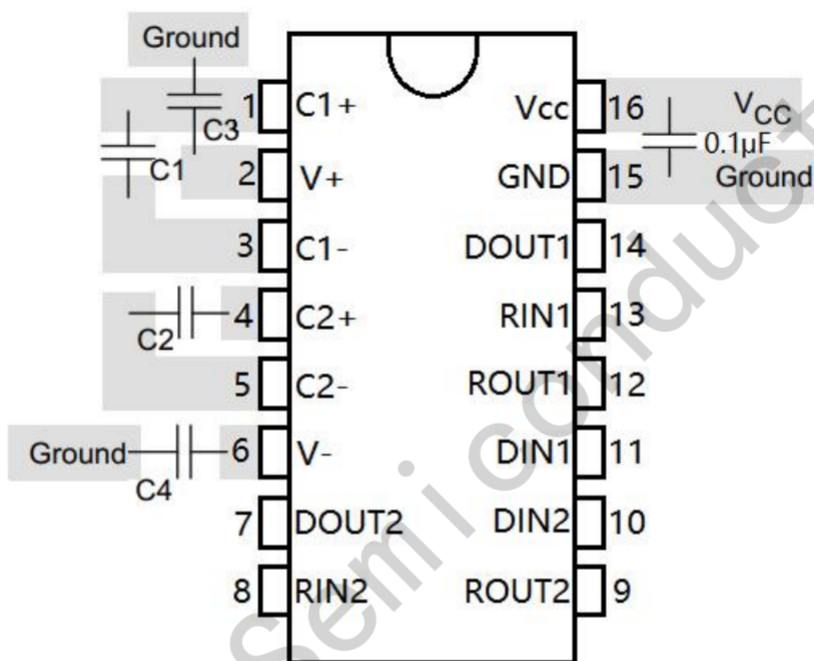
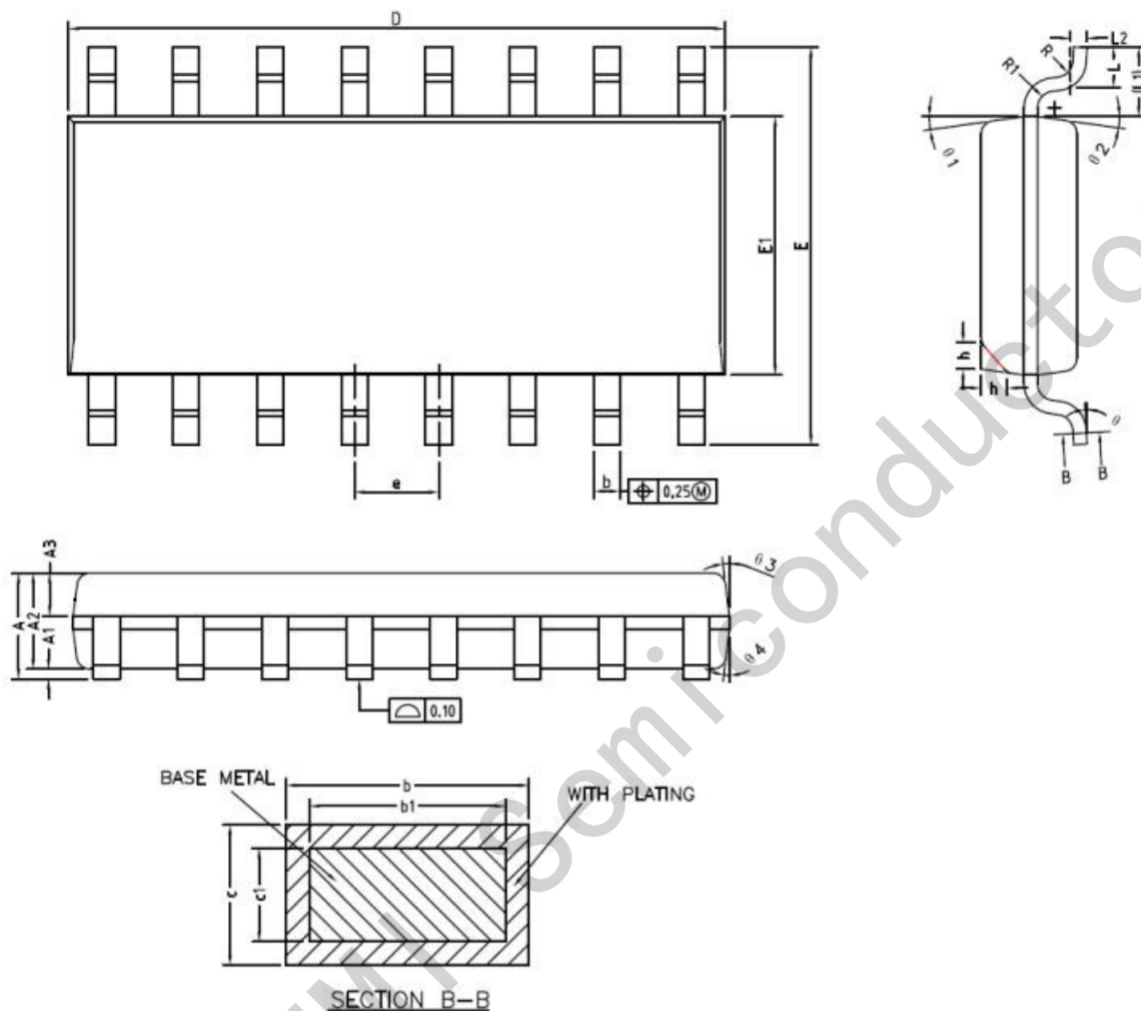


图6: PCB布图示例

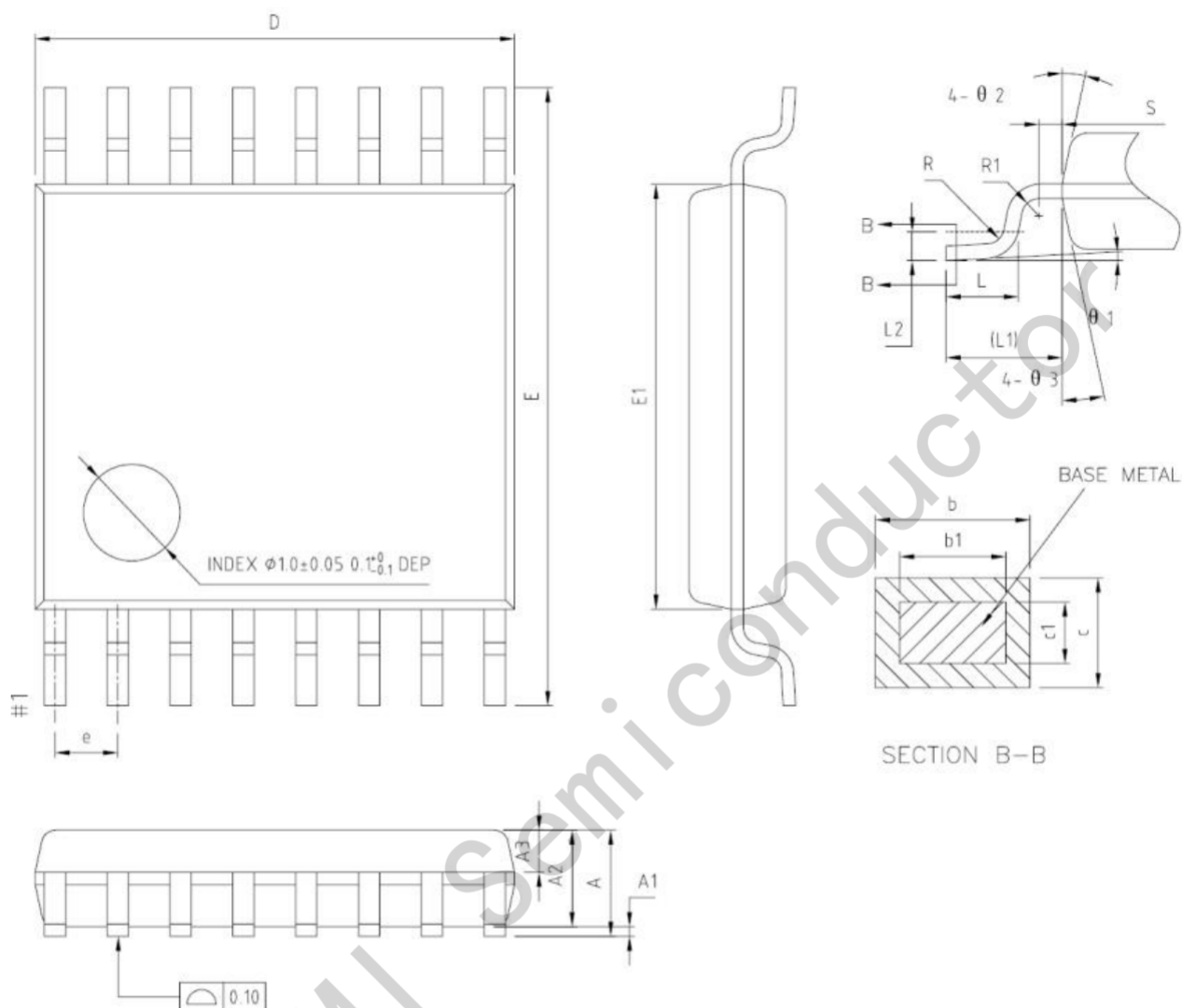
封装信息

SOP-16

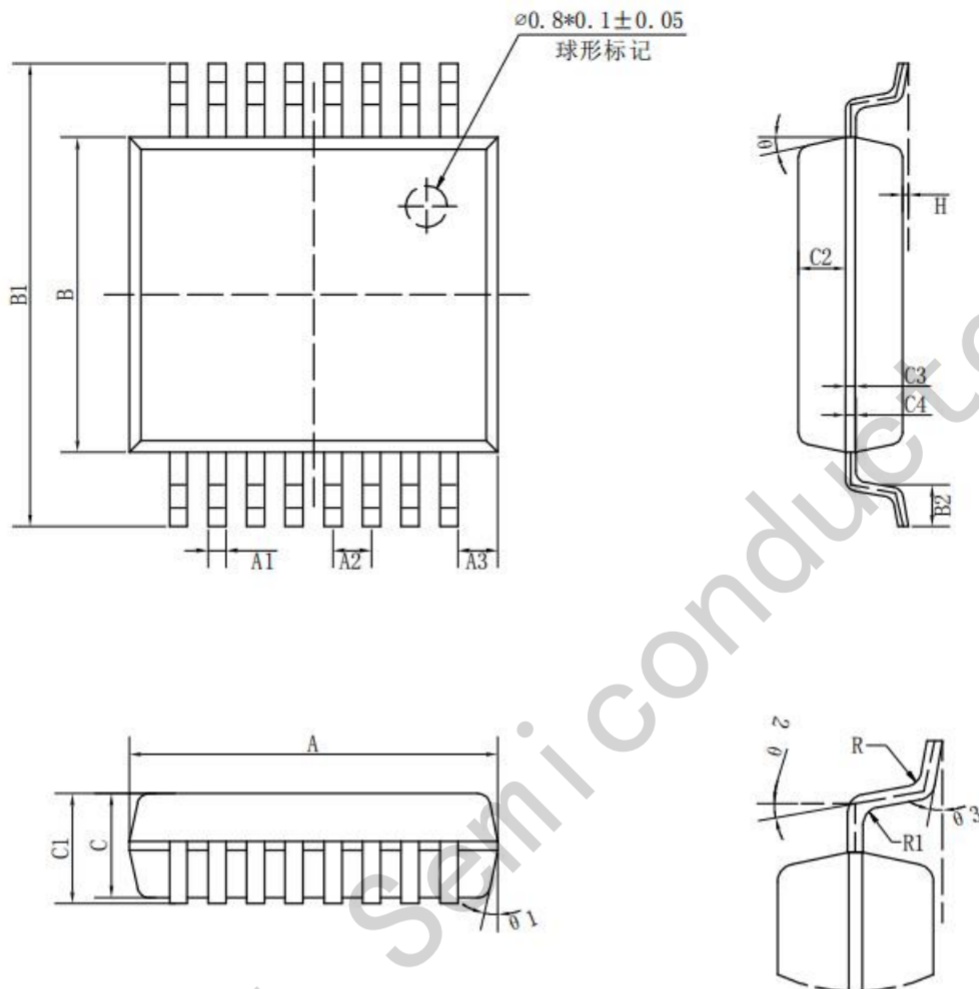


标注	尺寸	最小 (mm)	典型 (mm)	最大 (mm)	标注	尺寸	最小 (mm)	典型 (mm)	最大 (mm)
A		-	-	1.75	L		0.45	0.60	0.80
A1		0.10	0.15	0.25	L1		1.04 REF		
A2		1.35	1.45	0.55	L2		0.25 BSC		
A3		0.55	0.65	0.75	R		0.07	-	-
b		0.36	-	0.51	R1		0.07	-	-
b1		0.35	0.40	0.45	h		0.30	0.40	0.50
c		0.18	-	0.25	θ		0	-	8°
c1		0.17	0.20	0.23	θ1		6°	8°	10°
D		9.80	9.90	10.00	θ2		6°	8°	10°
E		5.80	6.00	6.20	θ3		5°	7°	9°
E1		3.80	3.90	4.00	θ4		5°	7°	9°
e		1.22	1.27	1.32					

TSSOP-16



SSOP16—208mil



标注	尺寸	最小(mm)	最大(mm)	标注	尺寸	最小(mm)	最大(mm)
A		6.15	6.25	C3		0.152	
A1		0.30TYP		C4		0.172	
A2		0.65TYP		H		0.05	0.15
A3		0.675TYP		θ		12° TYP4	
B		5.25	5.35	$\theta 1$		12° TYP4	
B1		7.65	7.95	$\theta 2$		10° TYP	
B2		0.60	0.80	$\theta 3$		0° ~ 8°	
C		1.70	1.80	R		0.20TYP	
C1		1.75	1.95	R1		0.15TYP	
C2		0.799					

Revision History

Rev.	Change	Date
V1.0	Initial version	2/23/2020

Important Notice

JSMSEMI Semiconductor (JSMSEMI) PRODUCTS ARE NEITHER DESIGNED NOR INTENDED FOR USE IN MILITARY AND/OR AEROSPACE, AUTOMOTIVE OR MEDICAL DEVICES OR SYSTEMS UNLESS THE SPECIFIC JSMSEMI PRODUCTS ARE SPECIFICALLY DESIGNATED BY JSMSEMI FOR SUCH USE. BUYERS ACKNOWLEDGE AND AGREE THAT ANY SUCH USE OF JSMSEMI PRODUCTS WHICH JSMSEMI HAS NOT DESIGNATED FOR USE IN MILITARY AND/OR AEROSPACE, AUTOMOTIVE OR MEDICAL DEVICES OR SYSTEMS IS SOLELY AT THE BUYER' S RISK.

JSMSEMI assumes no liability for application assistance or customer product design. Customers are responsible for their products and applications using JSMSEMI products.

Resale of JSMSEMI products or services with statements diferent from or beyond the parameters stated by JSMSEMI for that product or service voids all express and any implied warranties for the associated JSMSEMI product or s ervice. JSMSEMI is not responsible or liable for any such statements.

JSMSEMI All Rights Reserved. Information and data in this document are owned by JSMSEMI wholly and may not be edited, reproduced, or redistributed in any way without the express written consent from JSMSEMI.

Any and all information described or contained herein are subject to change without notice due to product/technology improvement, etc. When designing equipment, refer to the "Delivery Specification" for the JSMSEMI product that you intend to use.

For additional information please contact Kevin@jsmsemi.com or visit www.jsmsemi.com