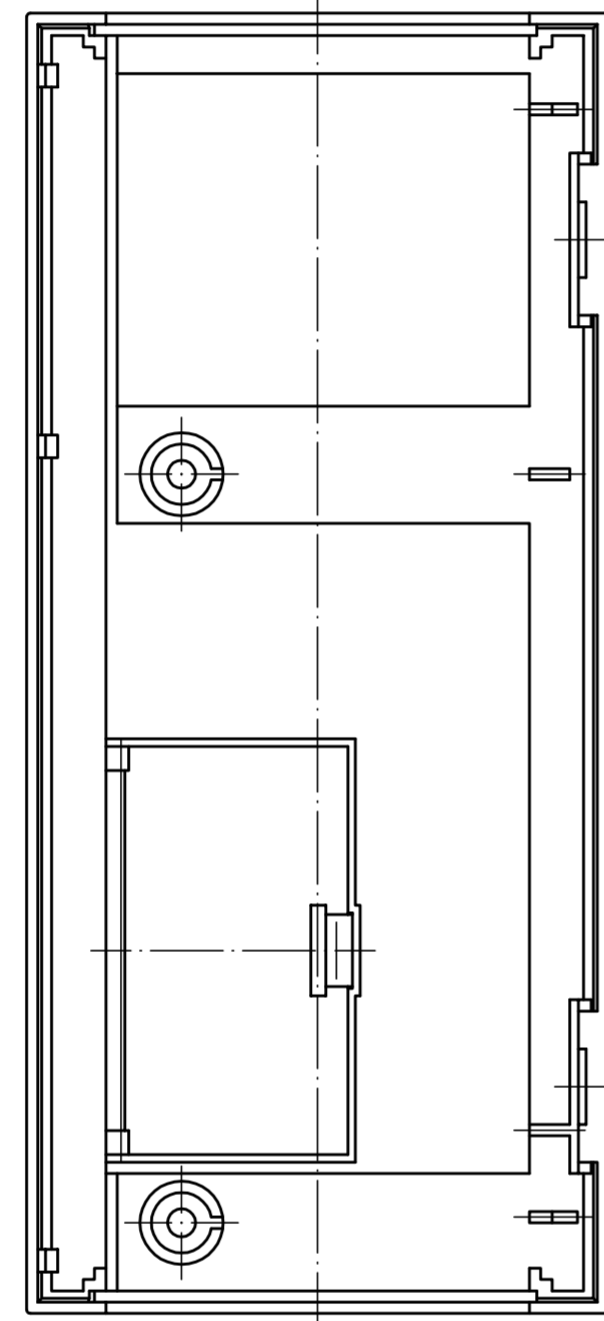
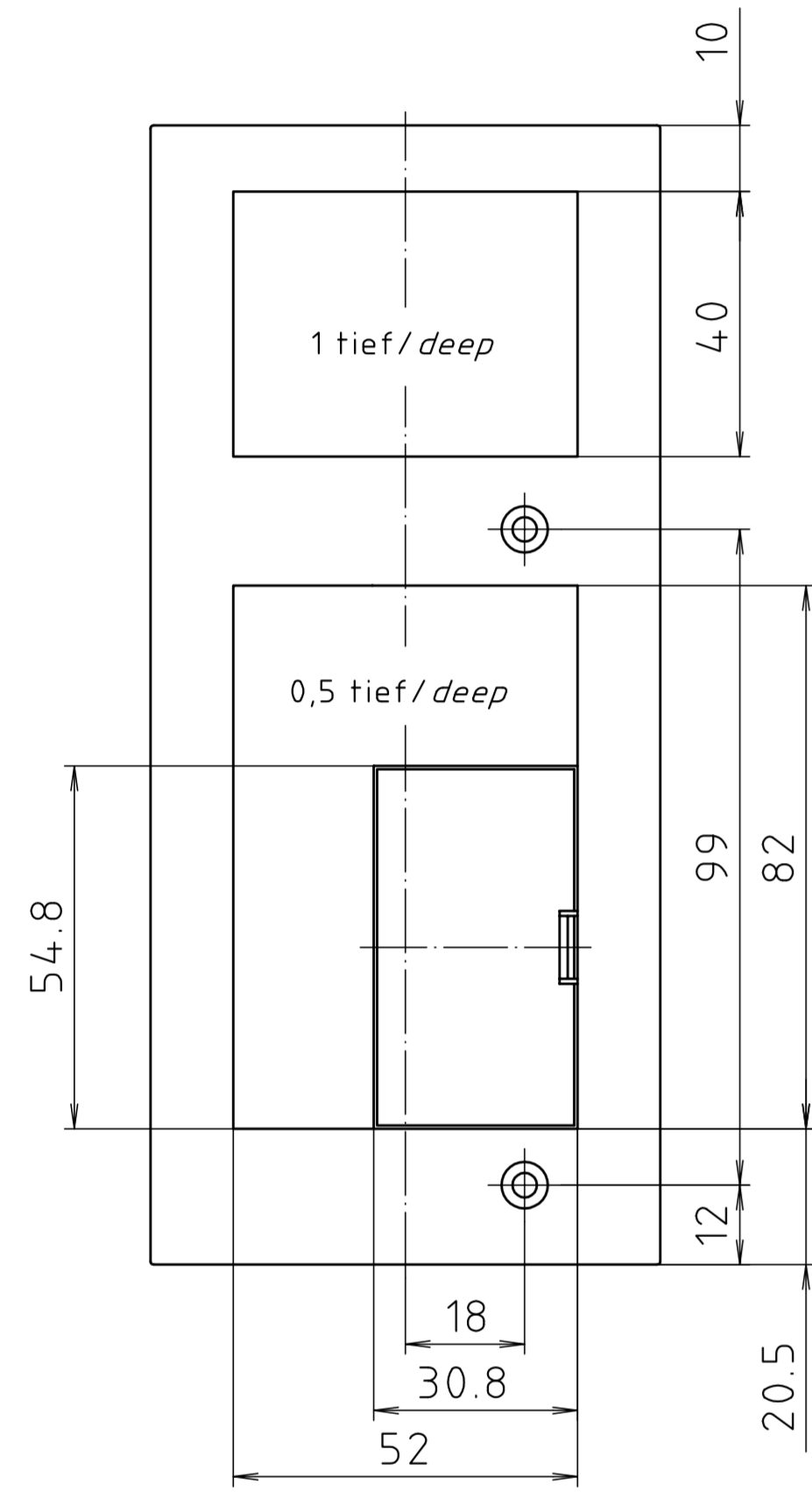
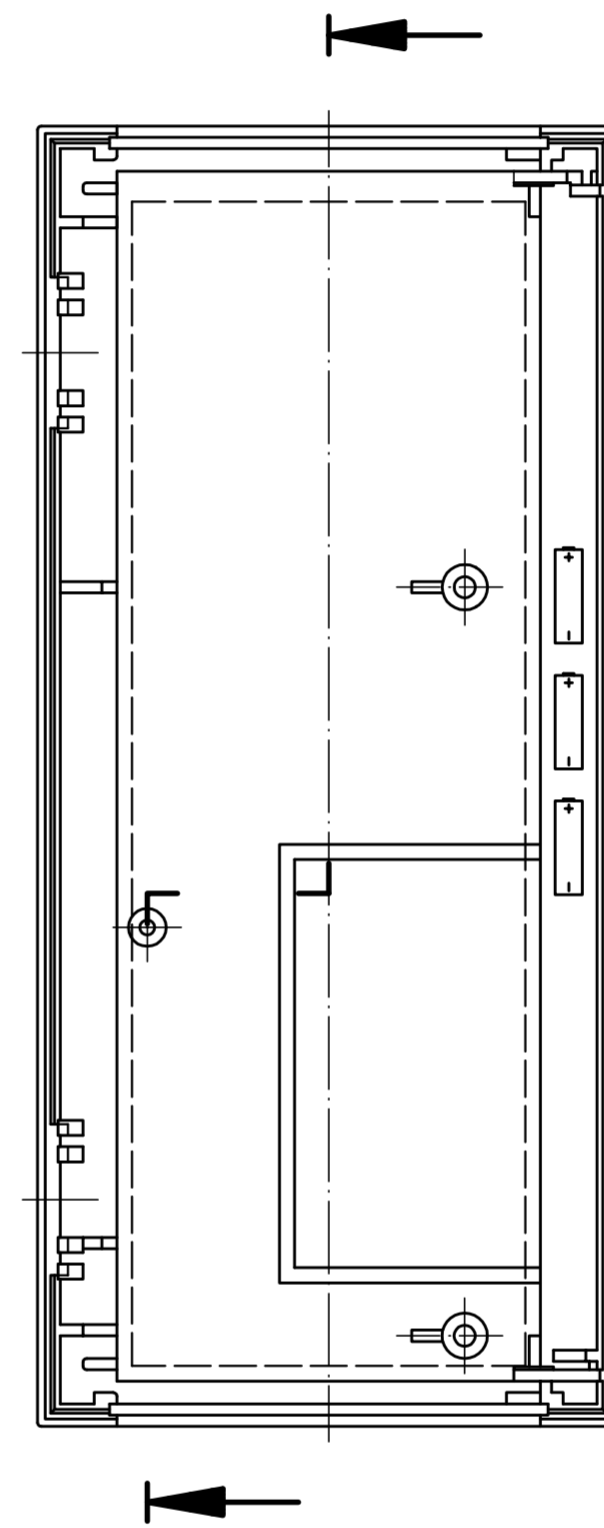
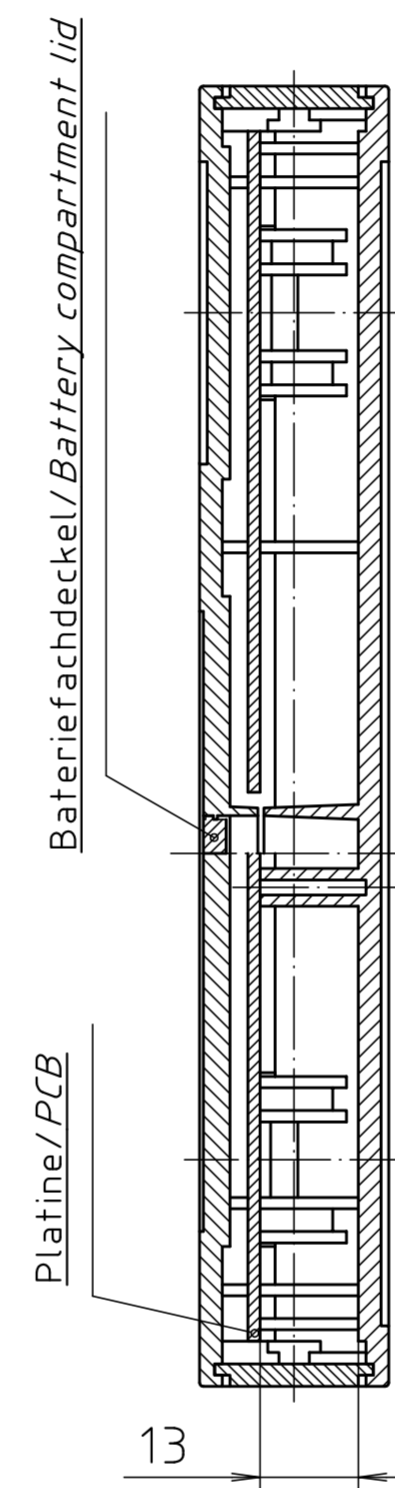
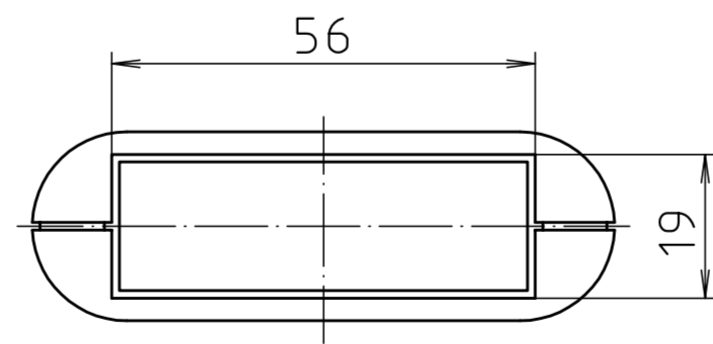
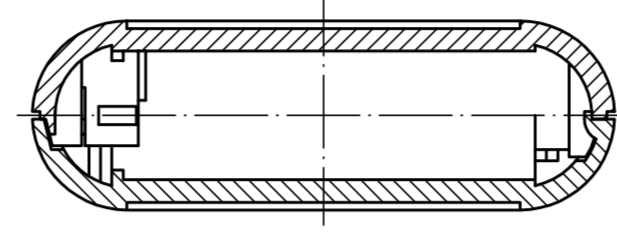
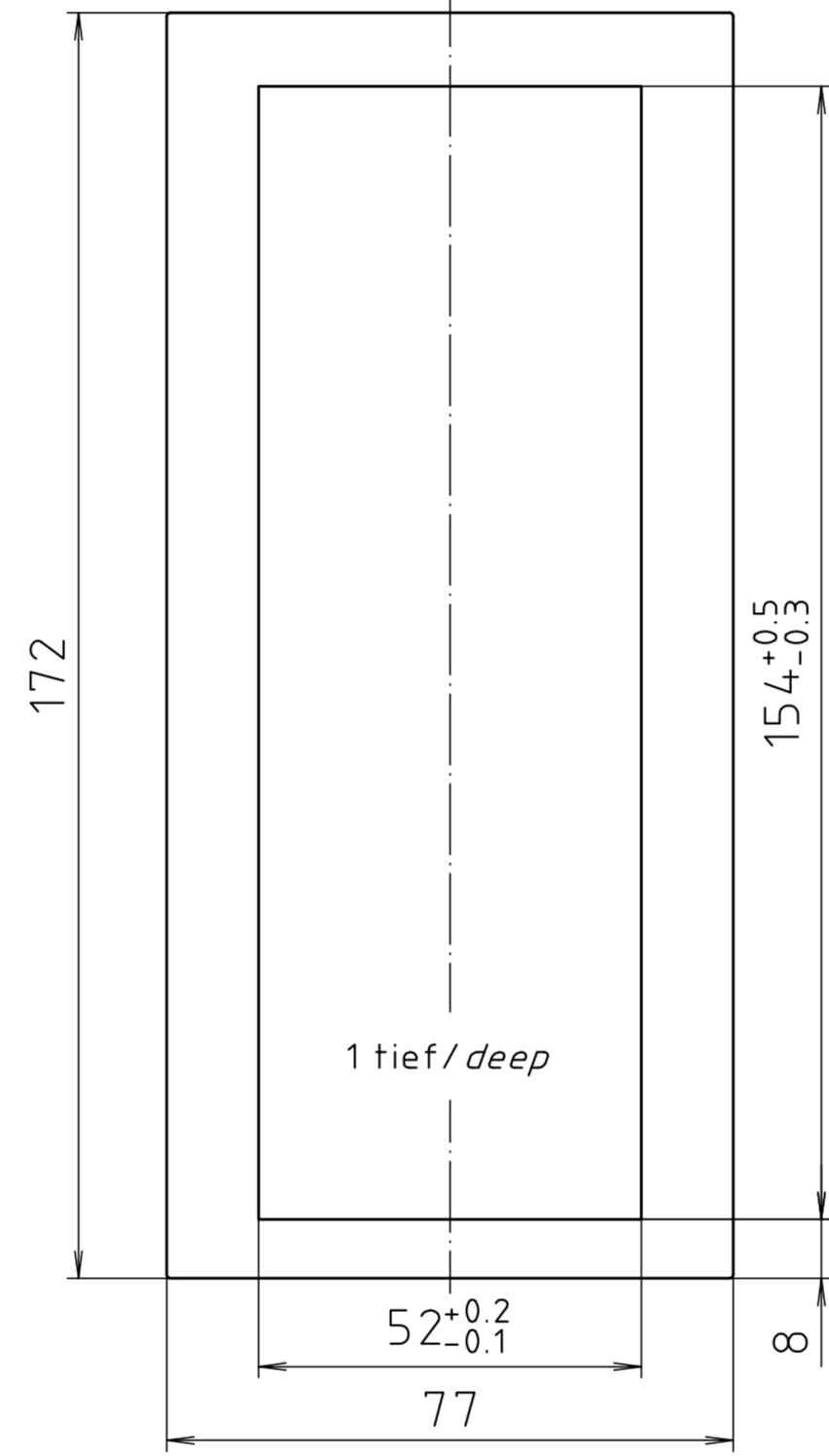
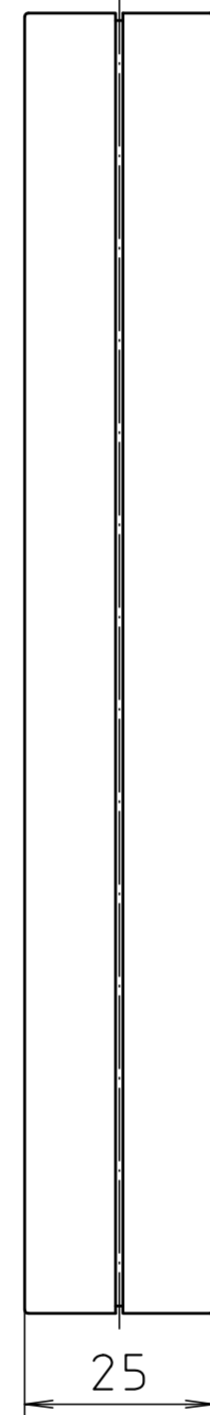


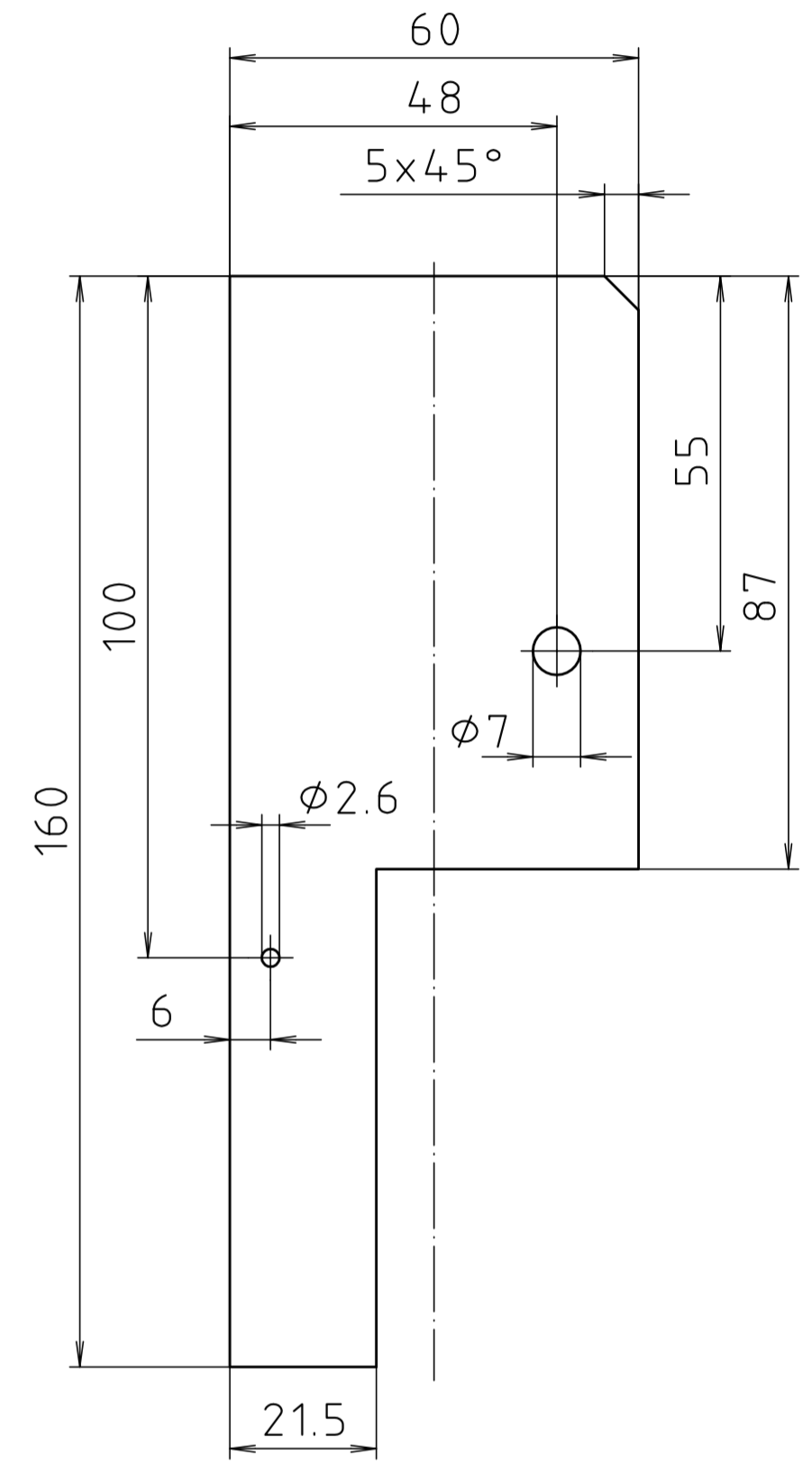
Schutzvermerk nach DIN ISO 16016 beachten. "Please pay attention to copyright note DIN ISO 16016"



Unterteil von Innen/  
Base inside



Oberteil von Innen/  
Lid inside



Platine / PCB

Platine auch auf Einzelzeichnung nach  
Zchn.: 3K 5120.076.0 dargestellt /  
PCB also on single drawing  
Drw.: 3K 5120.076.0

Maßstab/ Scale:	1:1	
Zeichnungs-Nr. / Drawing-No.:	1G 5120.024.03	
Artikel / Article:	BOS 601	
	Katalogzeichnung / Catalogue drawing	
	-	
A-Nr. / Alt.-No.:	3629	
Datum / Date:	21.08.02	
DISK:	2 800 705	
Datum / Date:	-	



# Mouser Electronics

Authorized Distributor

Click to View Pricing, Inventory, Delivery & Lifecycle Information:

[Phoenix Mecano:](#)

[34601000](#)