

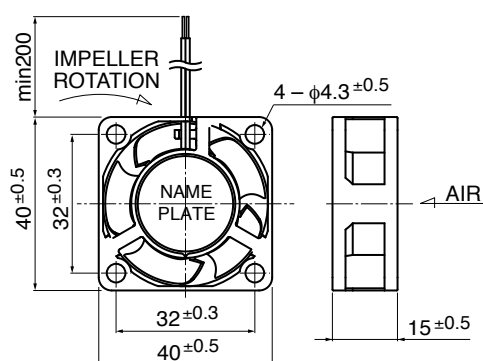
04015SS

DC Axial Fan Sleeve Bearing

40[□]X15^L



■ 外観図 Outline



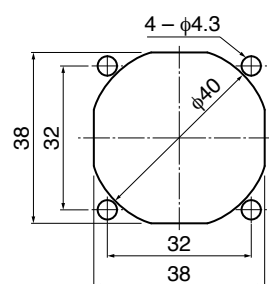
■ 一般仕様 General Specifications

モーター保護	: 自動復帰方式、逆接続防止
Motor Protection	: Auto Restart / Polarity Protection
絶縁抵抗	: DC500V メガにて10MΩ以上
Insulation Resistance	: 10MΩ or over with a DC500V Megger
絶縁耐圧	: AC700V 1s
Dielectric Withstand Voltage	
許容環境温度範囲	: 12L, 12M, 12N, 24L, 24M Class
Allowable Ambient Temperature Range	: -10℃ ~ +70℃ (Operating)
24N Class	: -10℃ ~ +60℃ (Operating)
	: -40℃ ~ +70℃ (Storage)
実用上さしつかえない状態で結露無きこと	: non-condensing environment

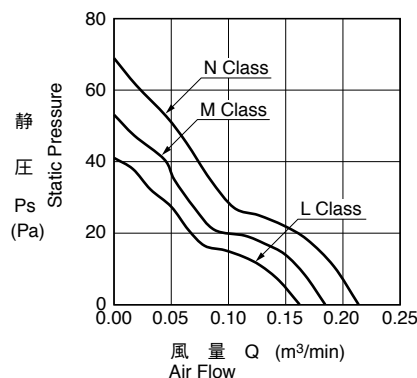
■ 期待できる寿命 **※故障率 10% (L10 Life)**
Expected Life **※ Failure Rate: 10% (L10 Life)**
 40℃ 40,000 時間 (Hours)

■ 取付穴参考図 Panel Out-cuts

吸入側 (Inlet Side) 吐出側 (Outlet Side)



■ 特性曲線 Characteristic Curves



■ 材質 Material

ケーシング	: プラスチック(ブラック) UL94V-0
インペラー	: プラスチック(ブラック) UL94V-0
軸受	: スリーブベアリング
リード線	: UL1061 AWG26 +: 赤 -, -: 黒
Casing	: Plastic (Black) UL94V-0
Impeller	: Plastic (Black) UL94V-0
Bearing	: Sleeve Bearing
Lead Wire	: UL1061 AWG26 +: Red, -: Black

■ 仕様 Specifications

型式 Model	管理番号 Product No.	定格電圧	使用電圧範囲	定格電流	定格入力	定格回転速度	最大風量	最大静圧	騒音	質量	
		Rating Voltage (V)	Operating Voltage (V)	Current (A)*1	Input Power (W)*1	Speed (min ⁻¹)*1	Max. Air Flow (m ³ /min)*1 (CFM)*1	Max. Static Pressure (Pa)*1 (In H ₂ O)*1	Noise (dB)*1	Mass (g)	
04015SS-12L-AA-	00	12	6.0 ~ 13.8	0.04	0.48	6300	0.16	5.7	40.0	0.16	26.0
04015SS-12M-AA-	00			0.05	0.60	7300	0.18	6.4	52.0	0.21	29.0
04015SS-12N-AA-	00			0.06	0.72	8300	0.21	7.4	68.0	0.27	32.0
04015SS-24L-AA-	00	24	10.0 ~ 27.6	0.03	0.60	6300	0.16	5.7	40.0	0.16	26.0
04015SS-24M-AA-	00			0.04	0.96	7300	0.18	6.4	52.0	0.21	29.0
04015SS-24N-AA-	00			0.05	1.20	8300	0.21	7.4	68.0	0.27	32.0

回転方向: ラベルから見て時計方向 Rotation: Clockwise as seen from the label side
 風吹き出し方向: ラベル側 Airflow Outlet: Label side

*1: Average Values in Free Air

Mouser Electronics

Authorized Distributor

Click to View Pricing, Inventory, Delivery & Lifecycle Information:

[NMB Technologies:](#)

[04015SS-05N-AA-00](#) [04015SS-05M-AA-00](#) [04015SS-05M-AL-00](#) [04015SS-05M-AT-00](#) [04015SS-05N-AL-00](#)
[04015SS-05N-AT-00](#)